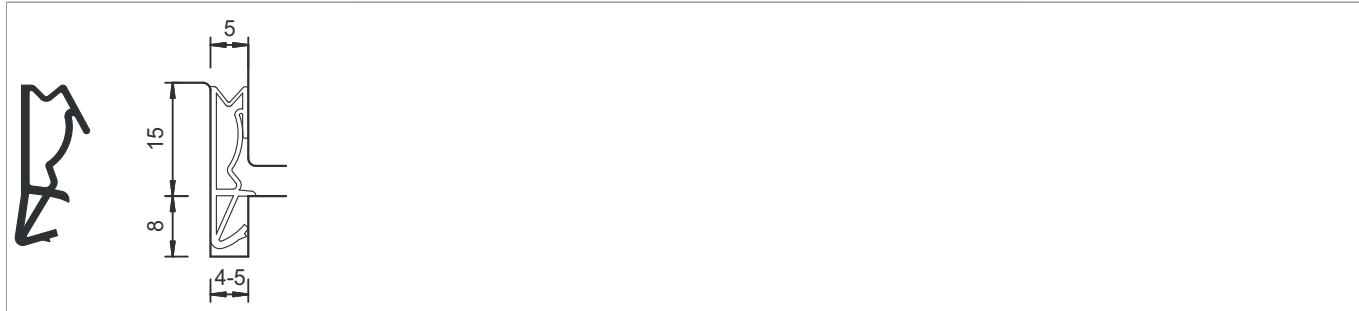


D565151 - Guarnizione S6515a TPE compatto rustical 144M

Disegni tecnici

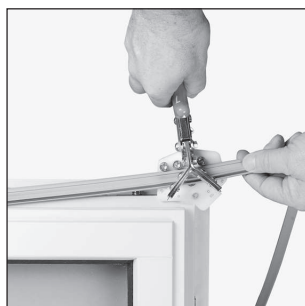


			L		Nº
S6515a	TPE compatto	rustical	144	144	D565151 ¹⁾

Metodi di lavorazione delle guarnizioni

45° Taglio a 45° con tronchese

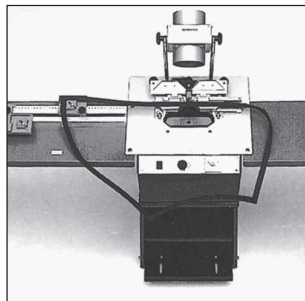
La guarnizione viene inserita direttamente sulla finestra senza dover prendere le misure tagliandola solo parzialmente negli angoli con l'apposito tronchese. Per evitare stiramenti della guarnizione durante l'inserimento, con la conseguente apertura degli angoli, la stessa è provvista di un cordone rigido sulla schiena. Il profilo è stato progettato in modo tale da permettere di ottenere una impeccabile estetica degli angoli quando viene tagliato con l'apposito tronchese.



Metodi di lavorazione delle guarnizioni

TSS Saldatura a 45°

In un'unica operazione si tagliano e si saldano assieme le guarnizioni per realizzare delle cornici su misura utilizzando la trancia saldatrice a caldo mod. TSS-4.



Caratteristiche del materiale

	PVC morbido additivato M	Elastomero termoplastico pieno SV, S	Elastomero termoplastico schiumato SP	Gomma siliconica DS
Vernici all' acqua (Vernici acriliche con diluente sintetico o idrosolubili)	X	✓	✓	✓
Vernici poliuretatiche	✓	✓	✓	✓
Vernici epossidiche a due componenti	✓	✓	✓	✓
Vernici con indurimento ad acido	X	✓	✓	✓
Vernici a fuoco chimicamente reticolate	✓	✓	✓	✓
Vernici alla nitro	X	✓	✓	✓
Vernici a resine alchidiche	X	✓	✓	✓
Vernici PVC	X	✓	✓	✓

In ogni caso, prima di esporre le guarnizioni al contatto con vernici o rivestimenti di cui non si conoscono gli effetti, verificarne la compatibilità.

Guarnizioni SV e S

Le guarnizioni S e SV sono in TPE, un elastomero termoplastico a matrice vulcanizzata.

È resistente ad invecchiamento provocato da agenti atmosferici, raggi UV, ozono e temperature da -40 °C a +180 °C.

Sulle guarnizioni S6712, S6722, S6614 e S6644 la resistenza alla temperatura va da -30 °C a +70 °C.

Con queste guarnizioni inoltre, è stato possibile classificare REI 30 le relative porte (provviste in ogni caso di nastri autoespandenti), poiché il materiale TPE rientra in classe B2 secondo DIN 4102.

Le guarnizioni SV e S sono state classificate come tagliafumo secondo DIN 18095.