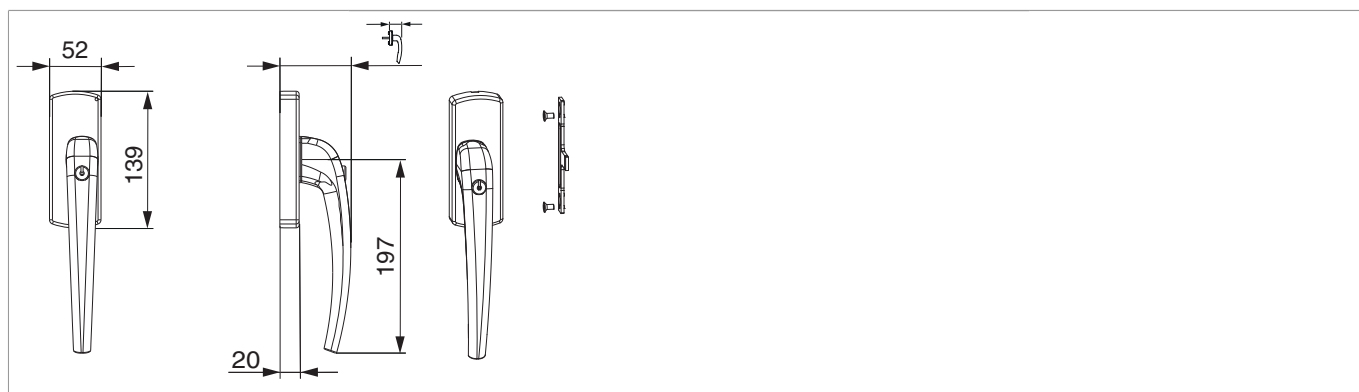


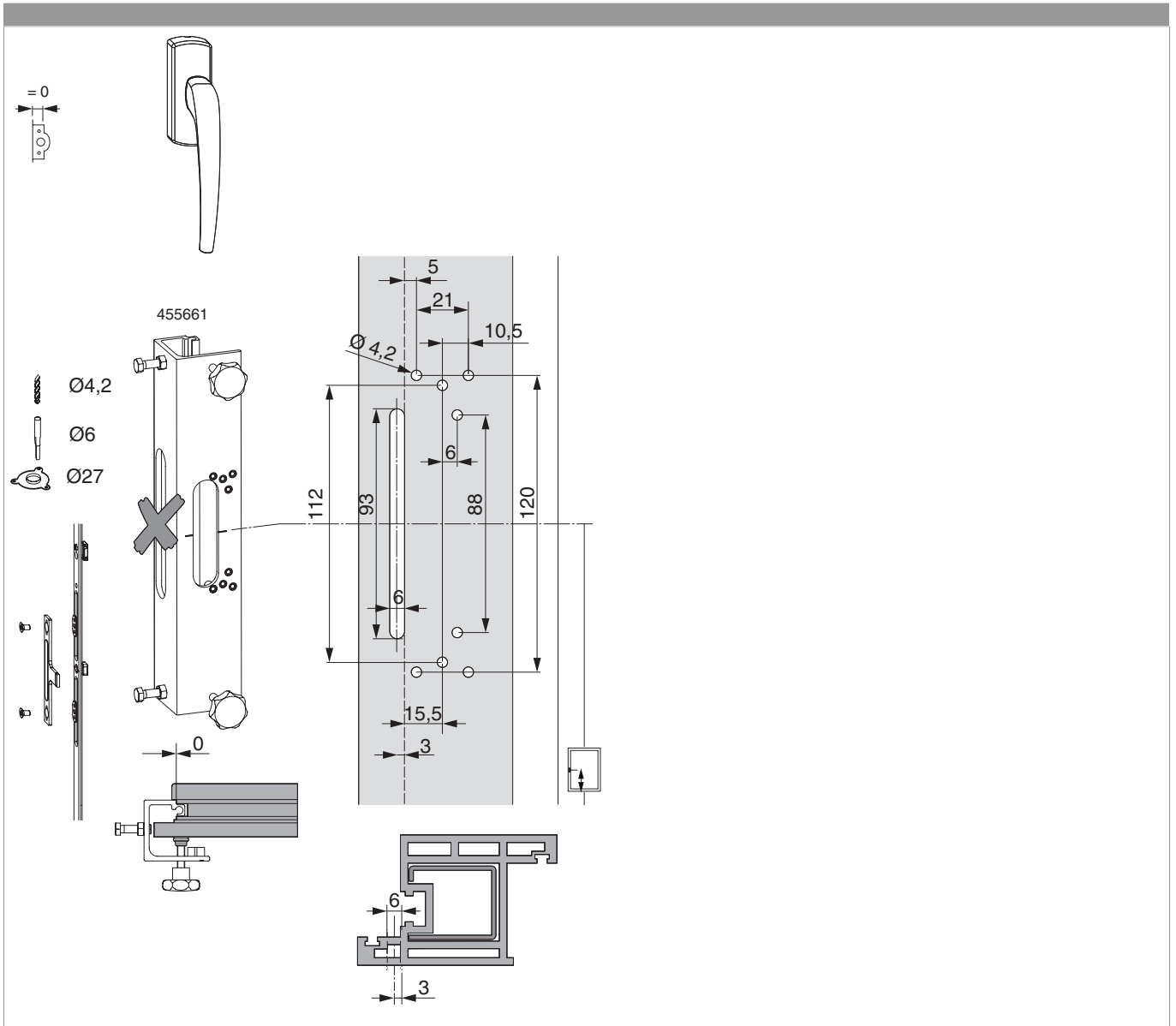
## 455768 - Maniglia RS-CF con Entrata=0 maniglia interna con scatto a 45° cilindro con perni 4 con viti 4,8x45 argento EV1 sx con marchio Maco - Logo

### Disegni tecnici



					<b>Nº</b>
argento	sinistro	52,5	72	1	455768

Schema foro e fresata



## Montaggio

Maniglia E=0

