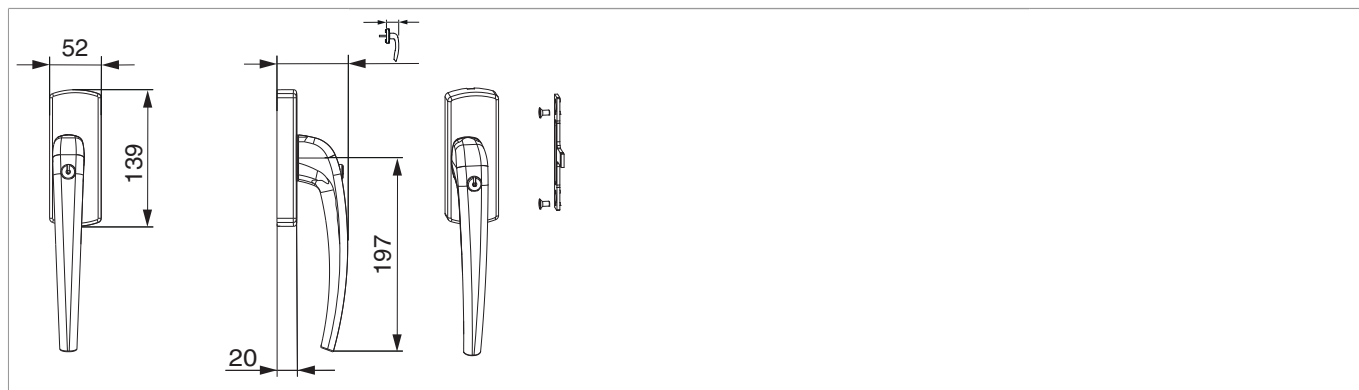


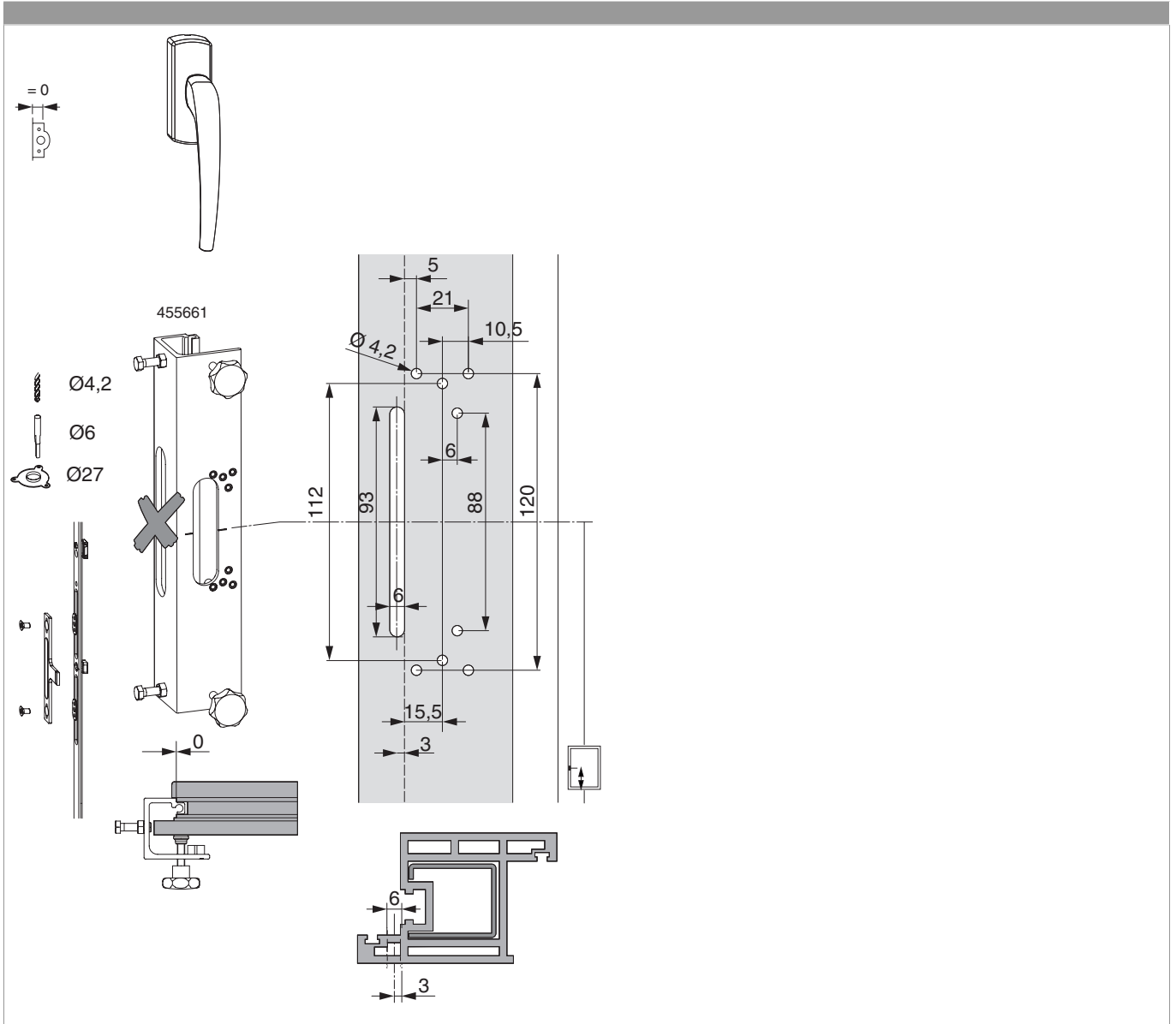
455769 - Maniglia RS-CF con Entrata=0 maniglia interna con scatto a 45° cilindro con perni 4 con viti 4,8x45 argento EV1 dx con marchio Maco - Logo

Disegni tecnici



					Nº
argento	destro	52,5	72	1	455769

Schema foro e fresata



Montaggio

Maniglia E=0

