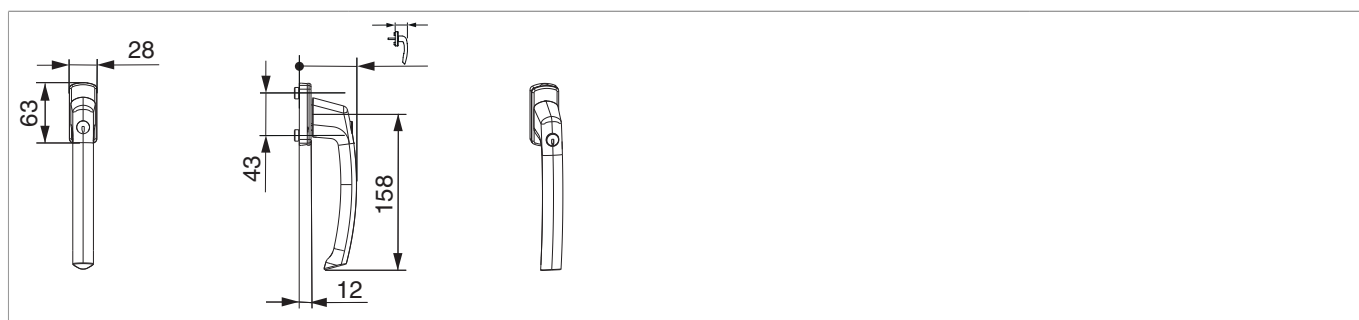


## 59048 - Maniglia RS Harmony maniglia interna con scatto a 90° cilindro con perni 10/12 senza quadro argento F1

### Disegni tecnici

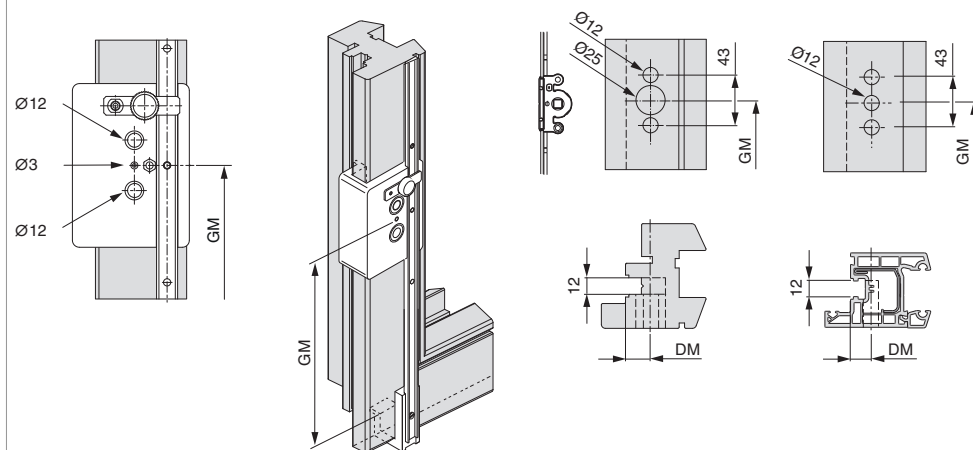


						
argento F1	58	28	7	anodizzato	10	59048

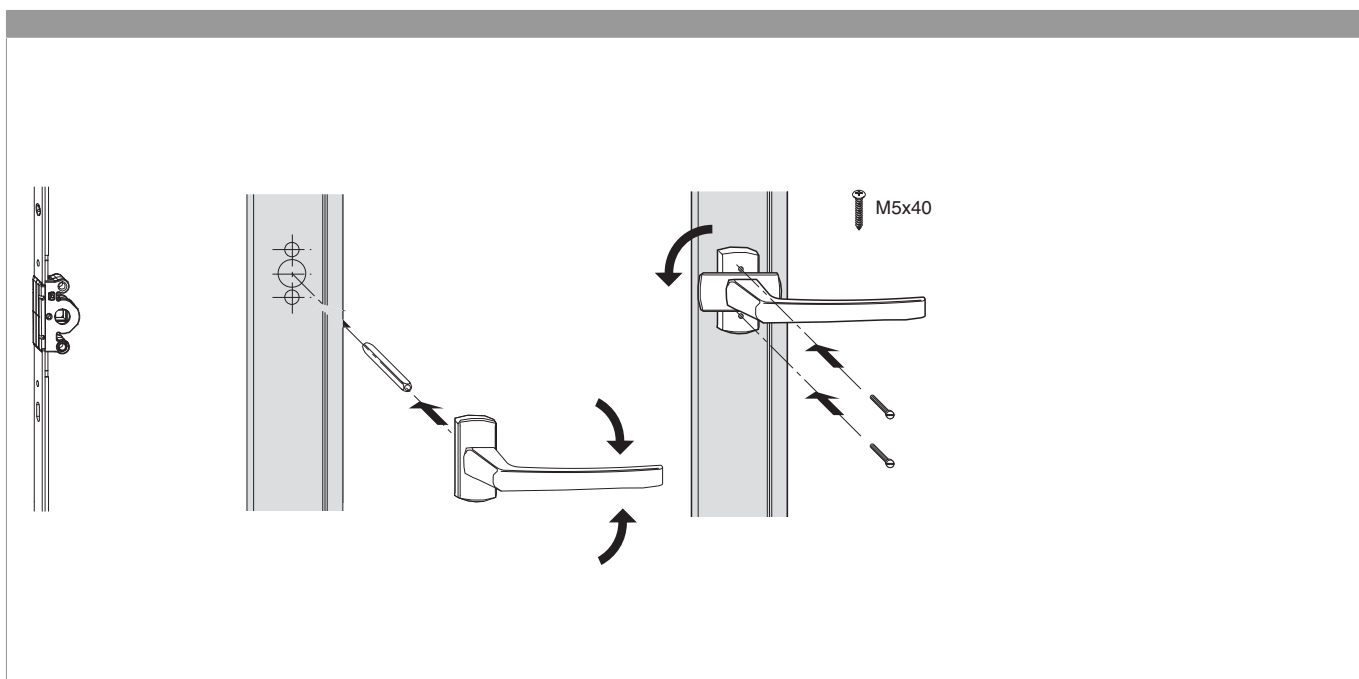
### Immagine prodotto



### Scheme foro e fresata



### Montaggio





Quote

