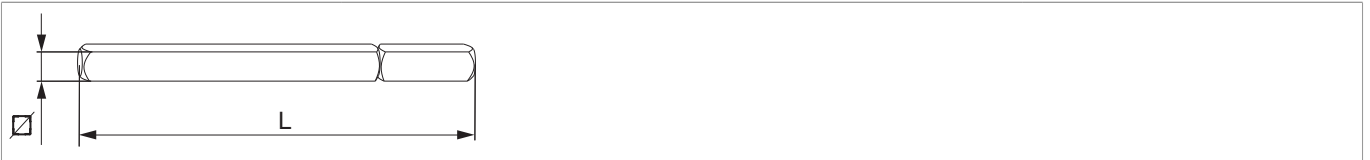


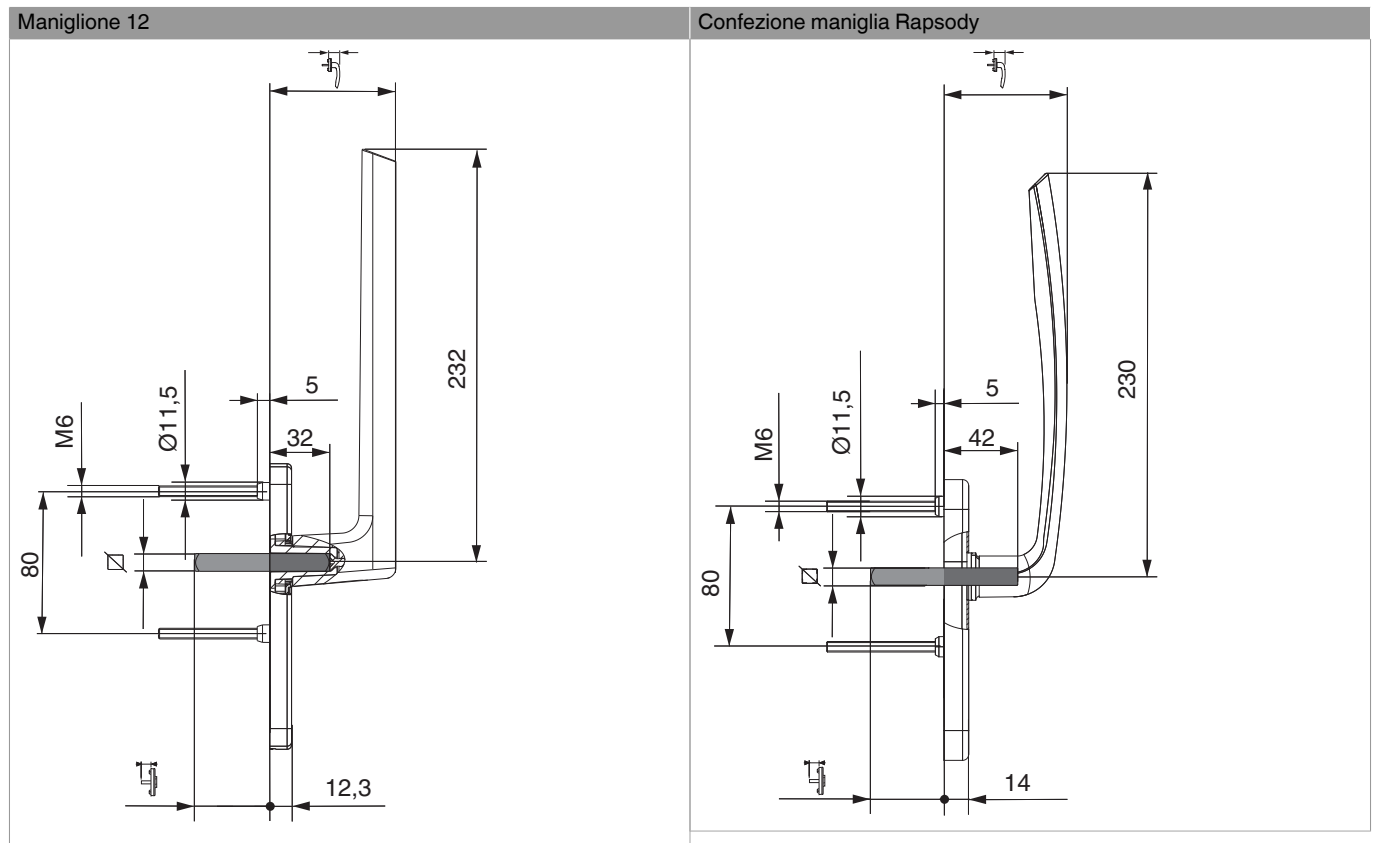
365130 - Quadro per maniglione alzante scorrevole (coppia) 10x194mm

Disegni tecnici



		L			N°
Quadro per maniglione alzante scorrevole (coppia)	fino a 110	194	10	10	365130

Montaggio



Quote

