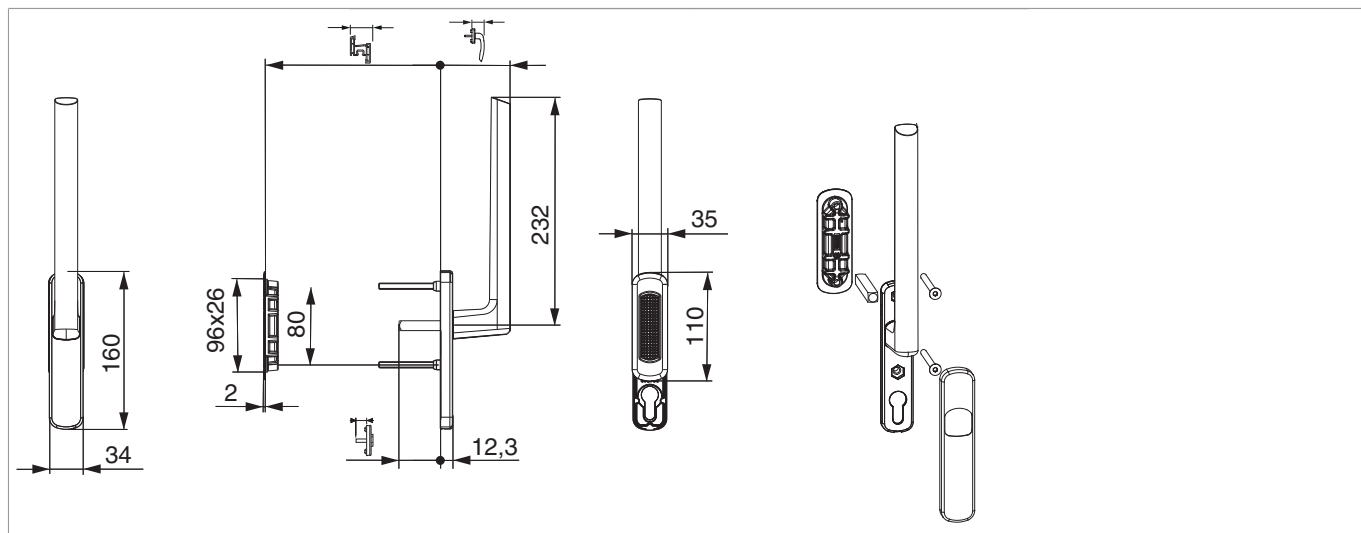


103629 - Guranitura maniglione HS 12 maniglia+conchiglia est. corta 13 mm perno interno 10 con viti M6x70 quadro 10x44 spessore profilo da 68 mm bronzo F6

Disegni tecnici



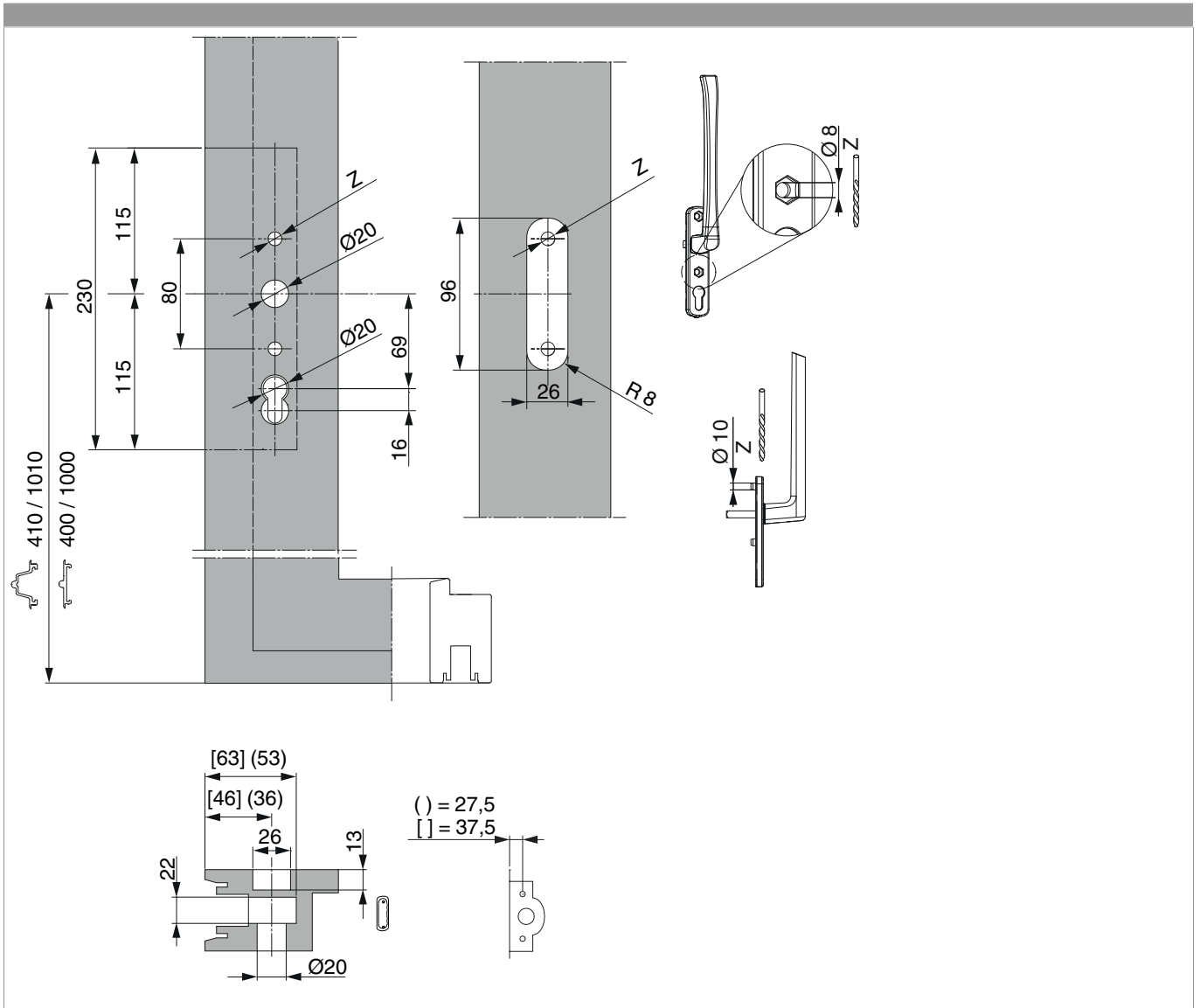
bronzo	72	68	quadro 42	10	con perni 10	anodizzato	1	103629

Immagine prodotto

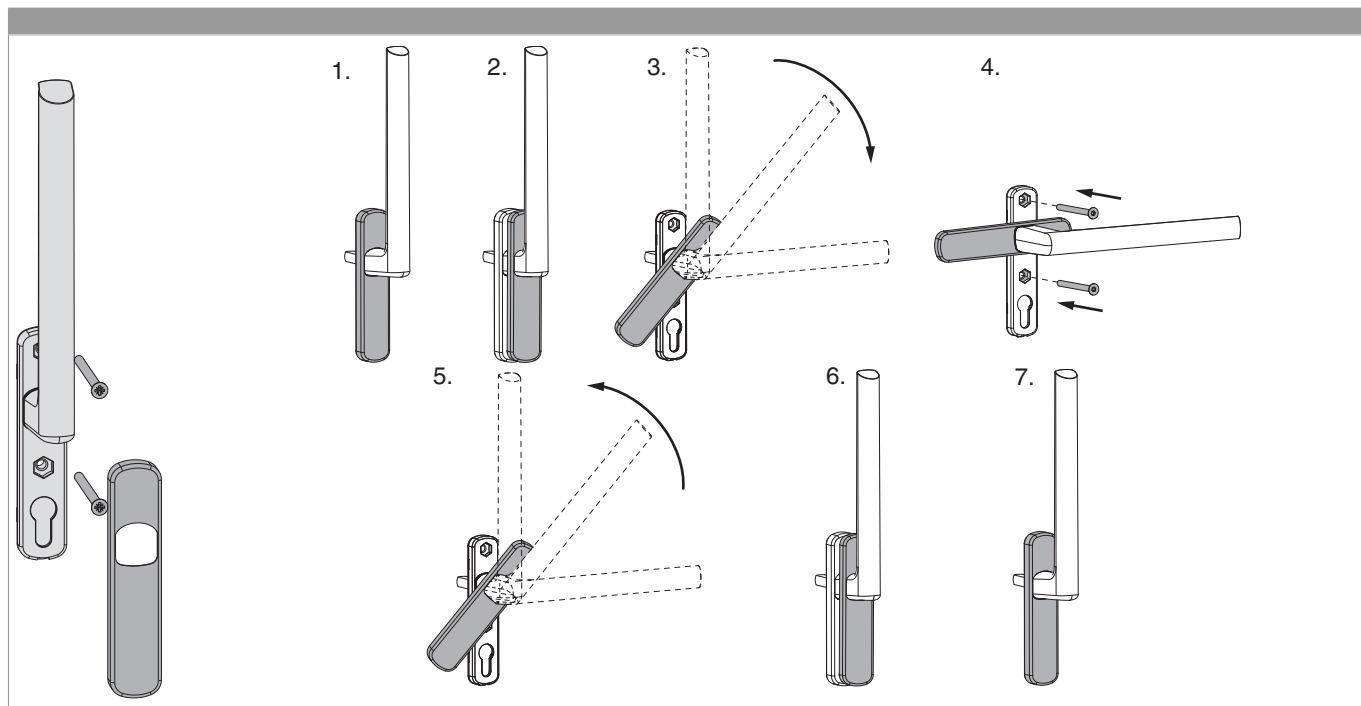




Schema foro e fresata



Montaggio





Quote

