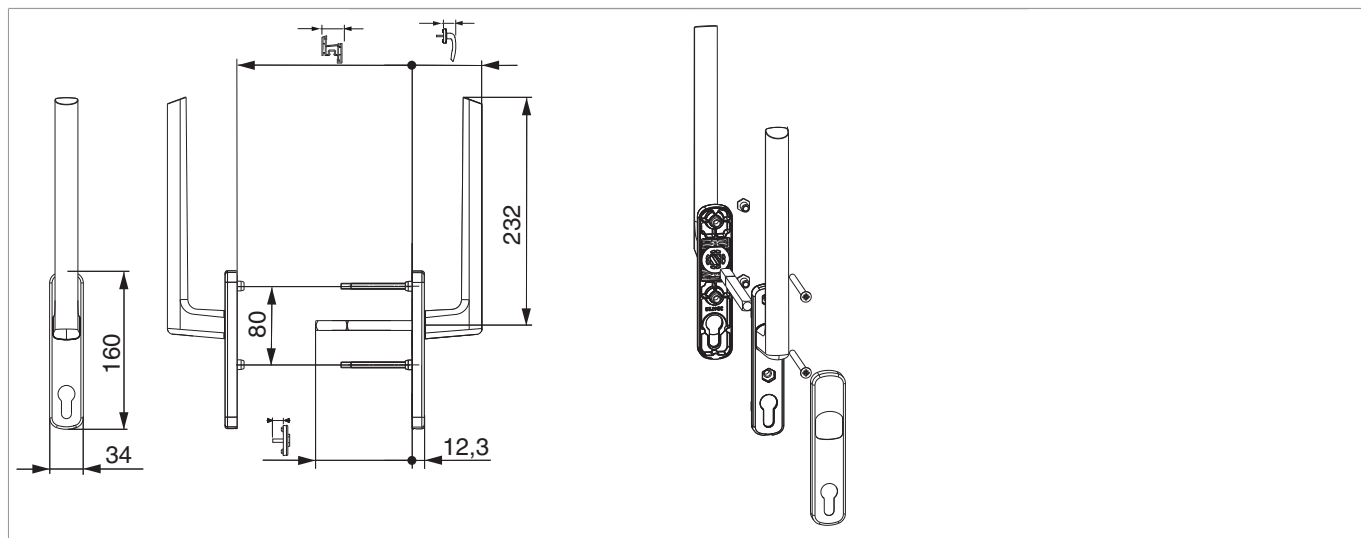


103826 - Guarnitura maniglione HS 12 maniglia int.+est. PZ perno interno 10 perno esterno 8 con viti M6x110 quadro 10x162 spessore profilo da 108 mm argento F1

Disegni tecnici











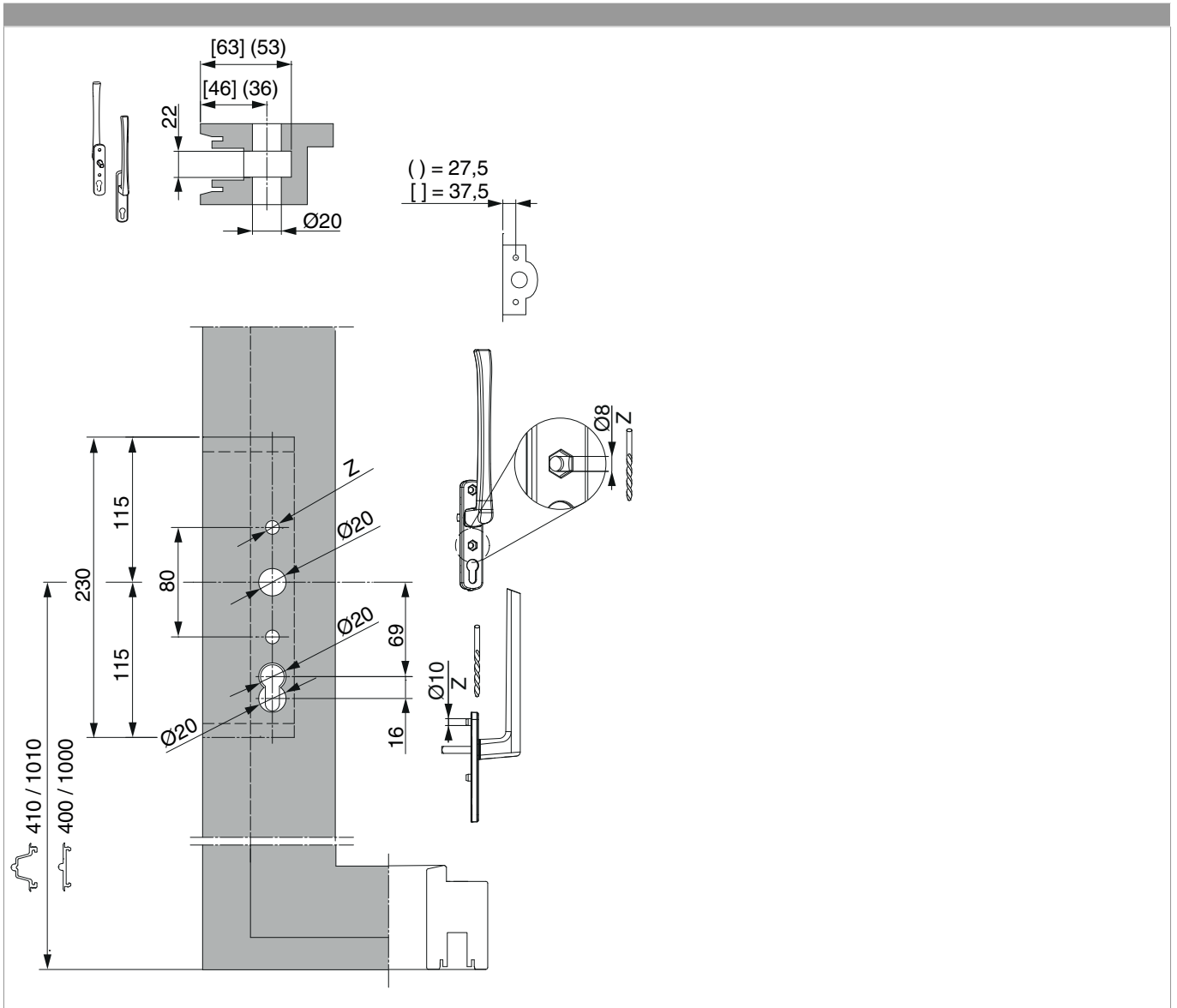
										
argento	F1	PZ	72	108	162	10	10	anodizzato	1	103826

Immagine prodotto



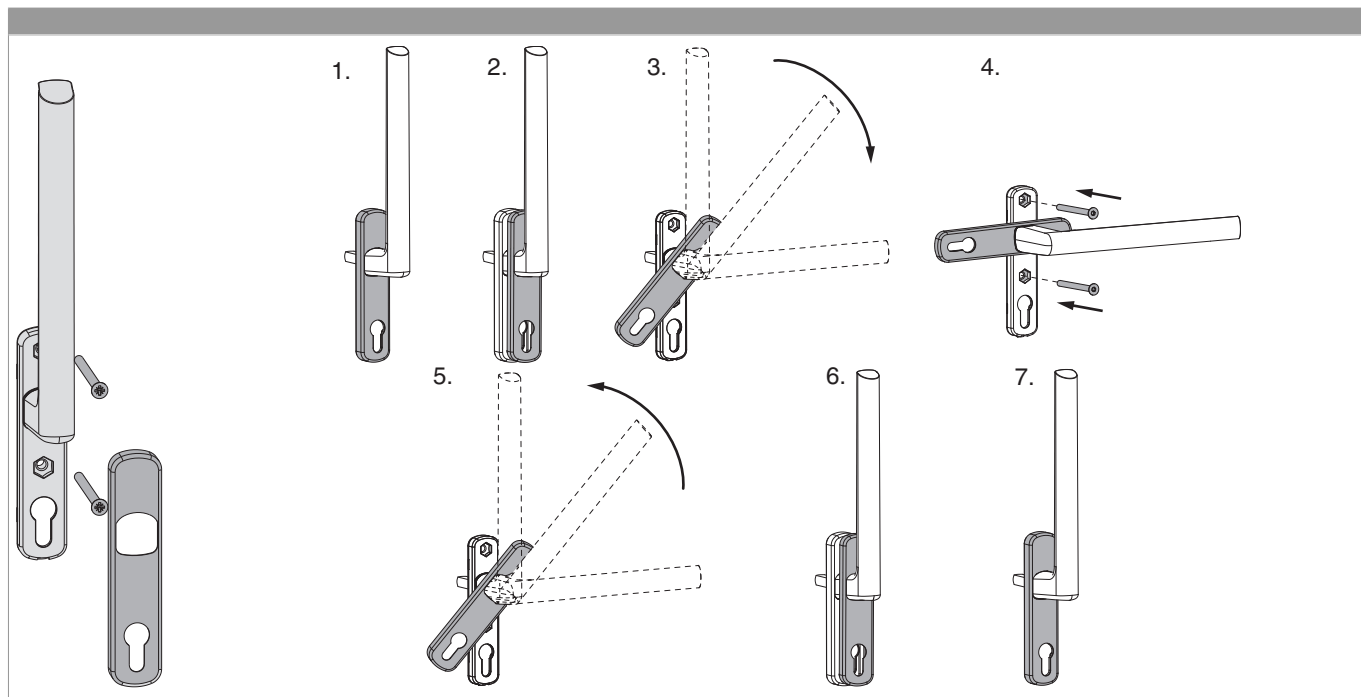


Schema foro e fresata





Montaggio





Quote

