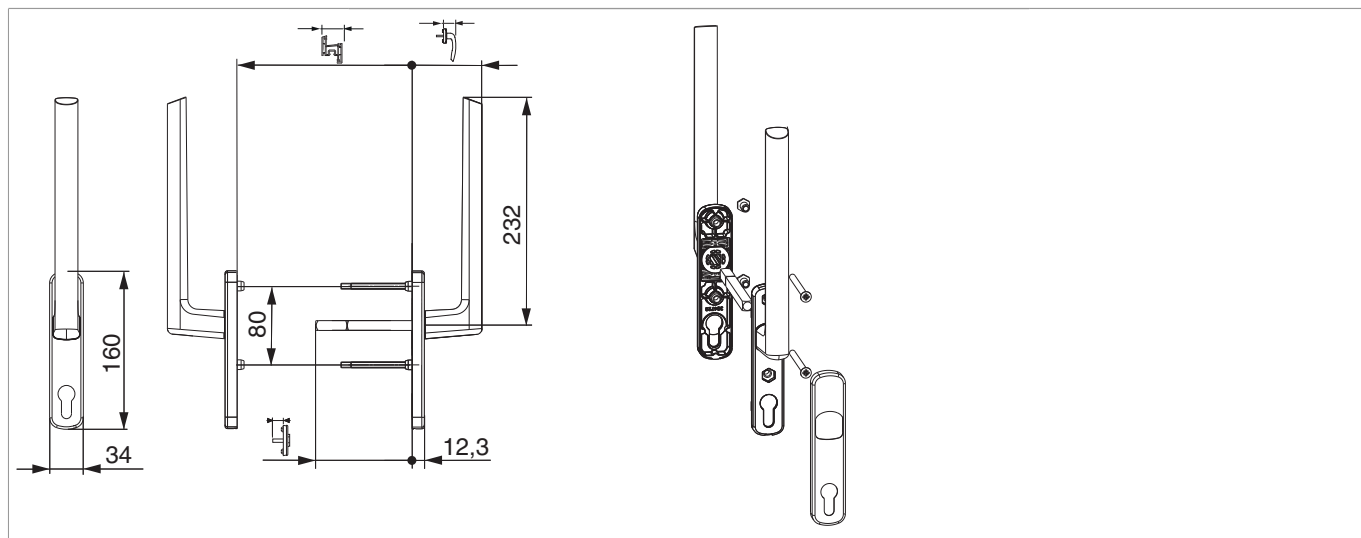


103668 - Guranitura maniglione HS 12 maniglia int.+est. PZ perno interno 10 perno esterno 8 con viti M6x80 quadro 10x100 spessore profilo da 68 mm argento F1

Disegni tecnici











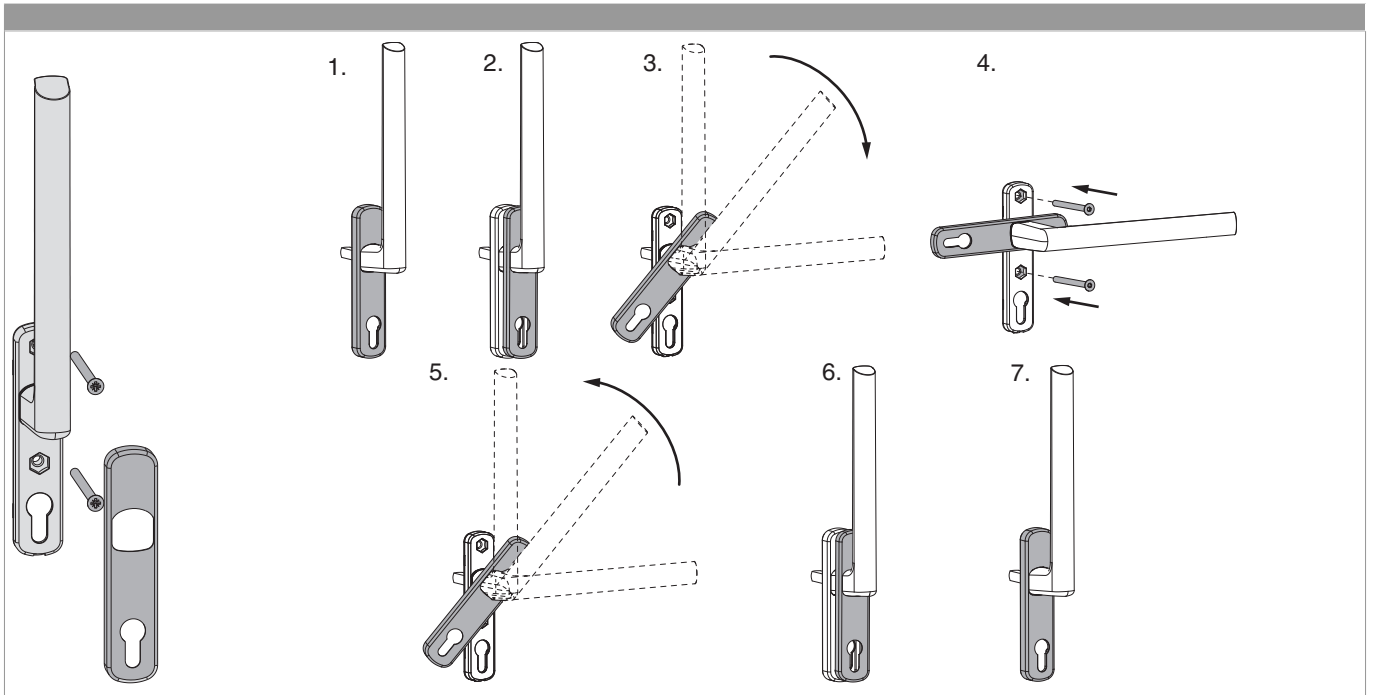
								
argento	72	68	quadro 42	10	con perni 10	anodizzato	1	103668

Immagine prodotto



Montaggio



Quote

