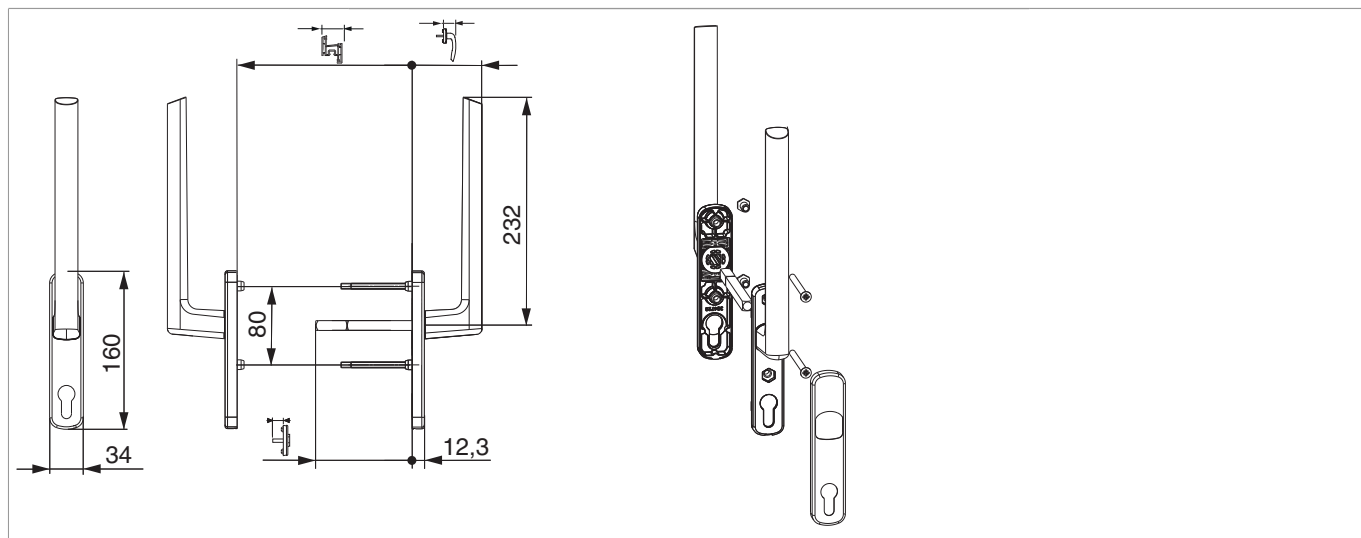


103674 - Guranitura maniglione HS 12 maniglia int.+est. PZ perno interno 10 perno esterno 8 con viti M6x90 quadro 10x110 spessore profilo da 78 mm argento F1

Disegni tecnici











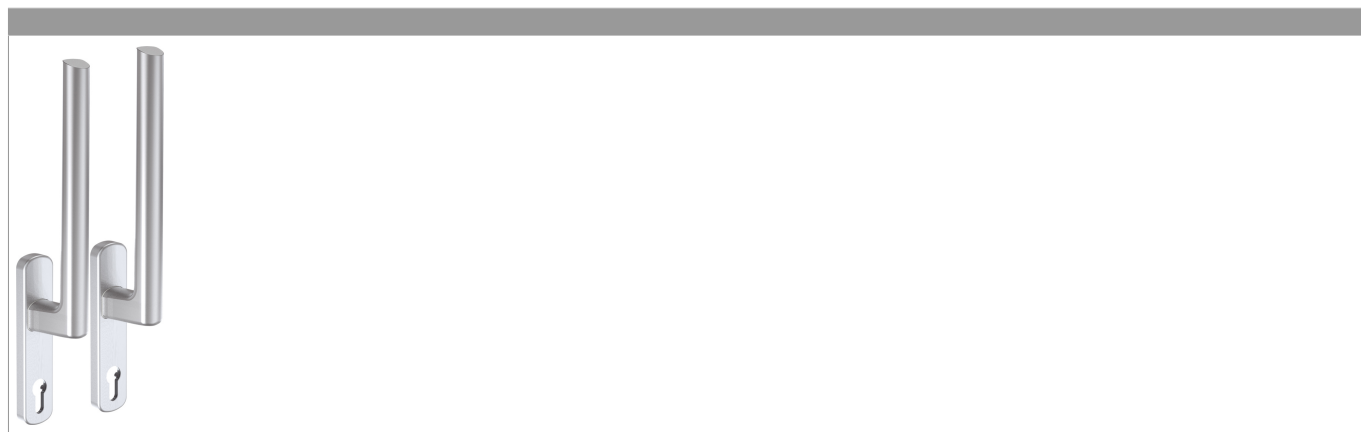
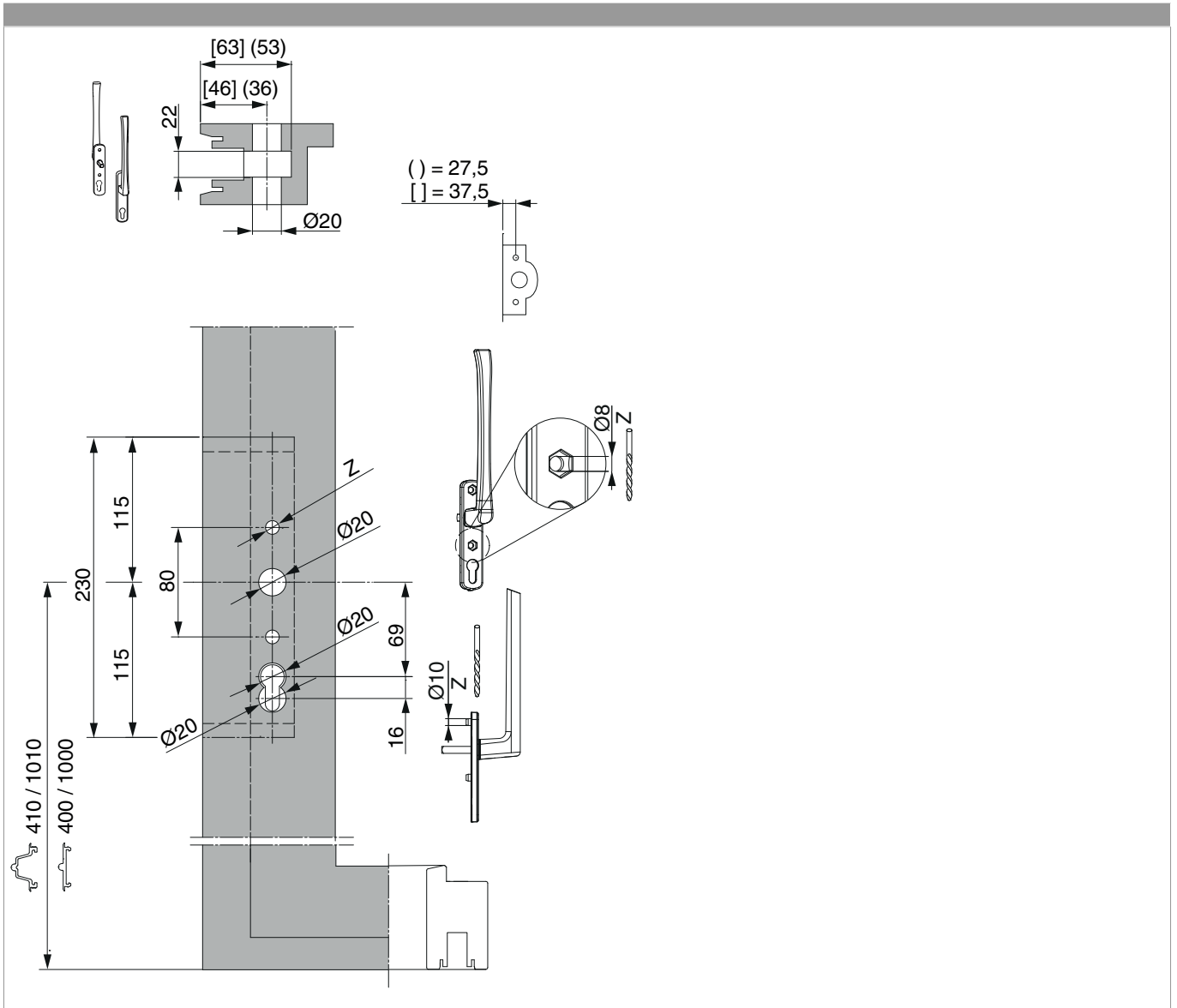
								
argento	72	fino a 78	quadro 52	10	con perni 10	anodizzato	1	103674

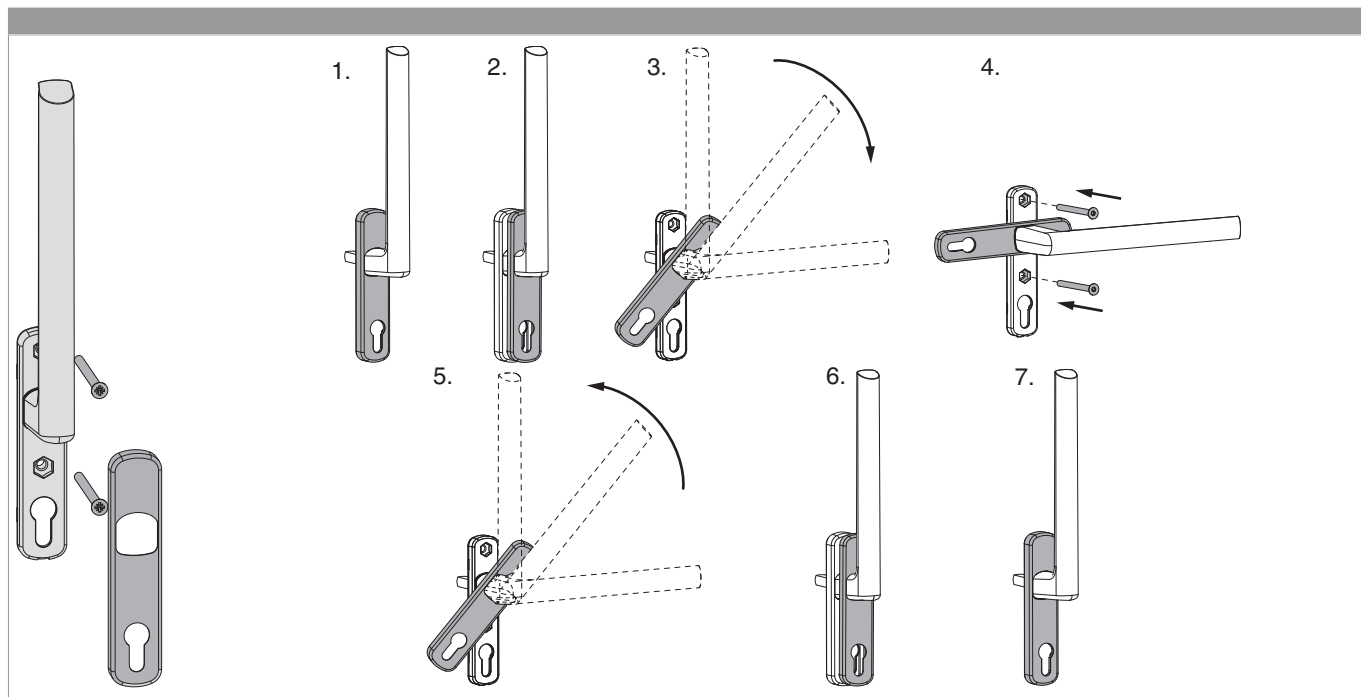
Immagine prodotto



Schema foro e fresata



Montaggio





Quote

