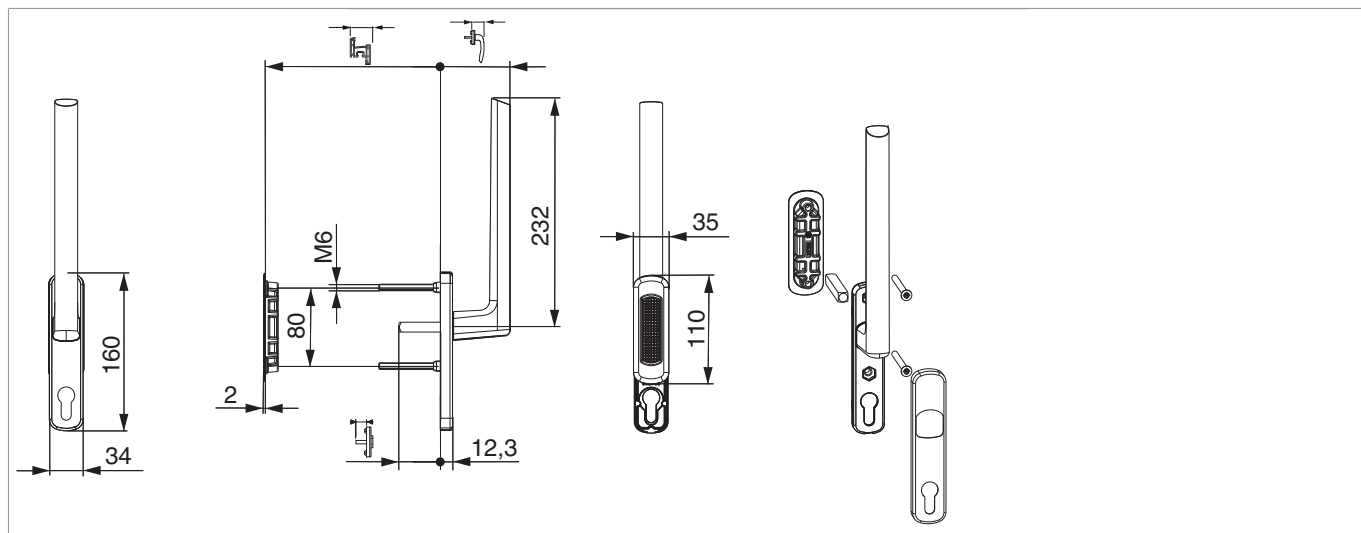





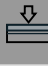




## 103644 - Guranitura maniglione HS 12 maniglia+conchiglia est. corta 13 mm PZ perno interno 10 con viti M6x80 quadro 10x54 spessore profilo da 78 mm argento F1

### Disegni tecnici

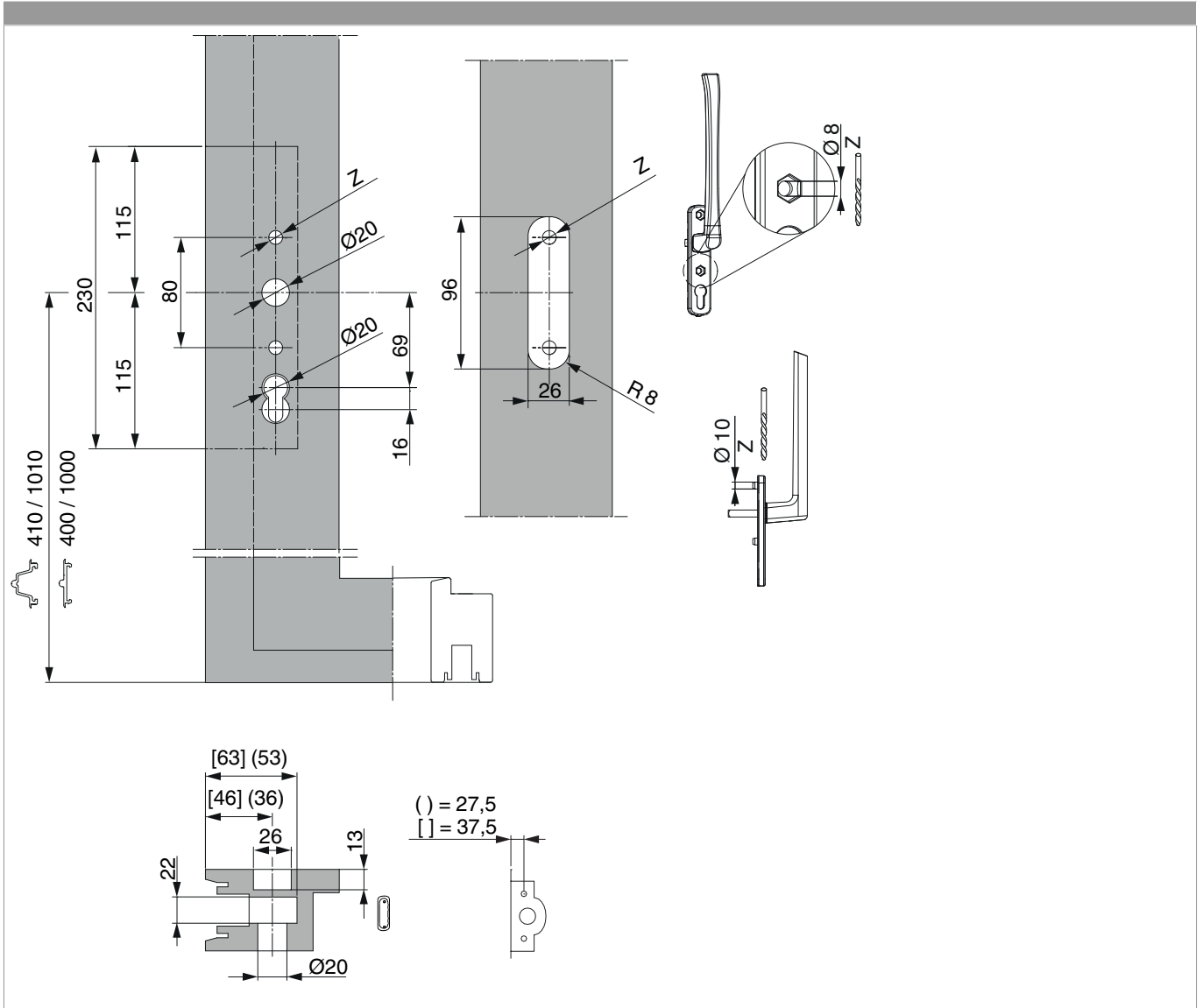


								
argento	72	fino a 78	quadro 52	10	con perni 10	anodizzato	1	103644

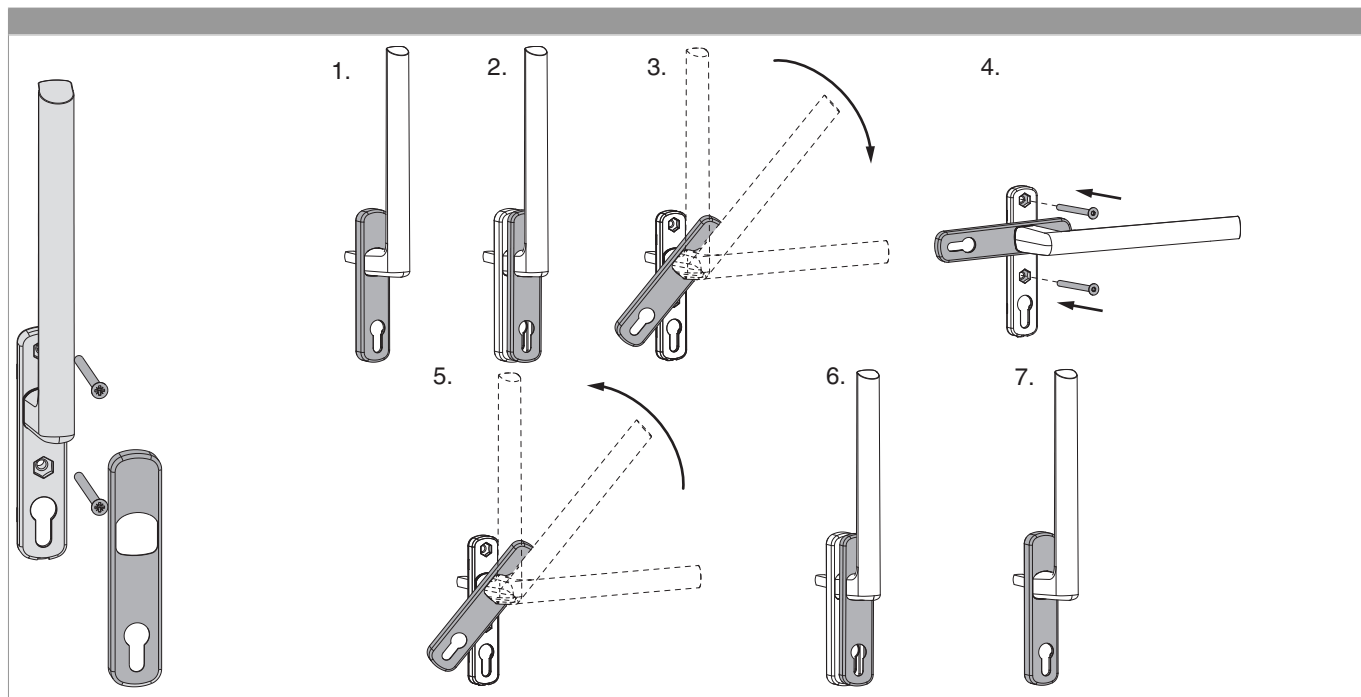
### Immagine prodotto



Schema foro e fresata



## Montaggio





Quote

