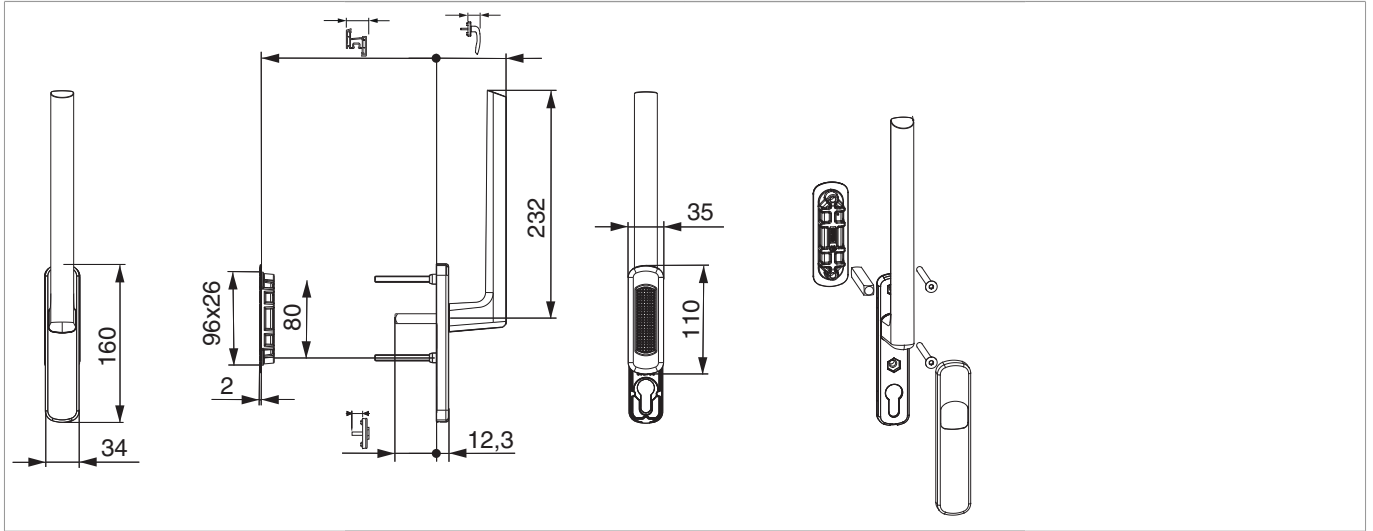




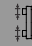
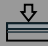




**103632 - Guranitura maniglione HS 12 maniglia+conchiglia est.  
corta 13 mm perno interno 10 con viti M6x70 quadro 10x44  
spessore profilo da 68 mm argento F1**

**Disegni tecnici**

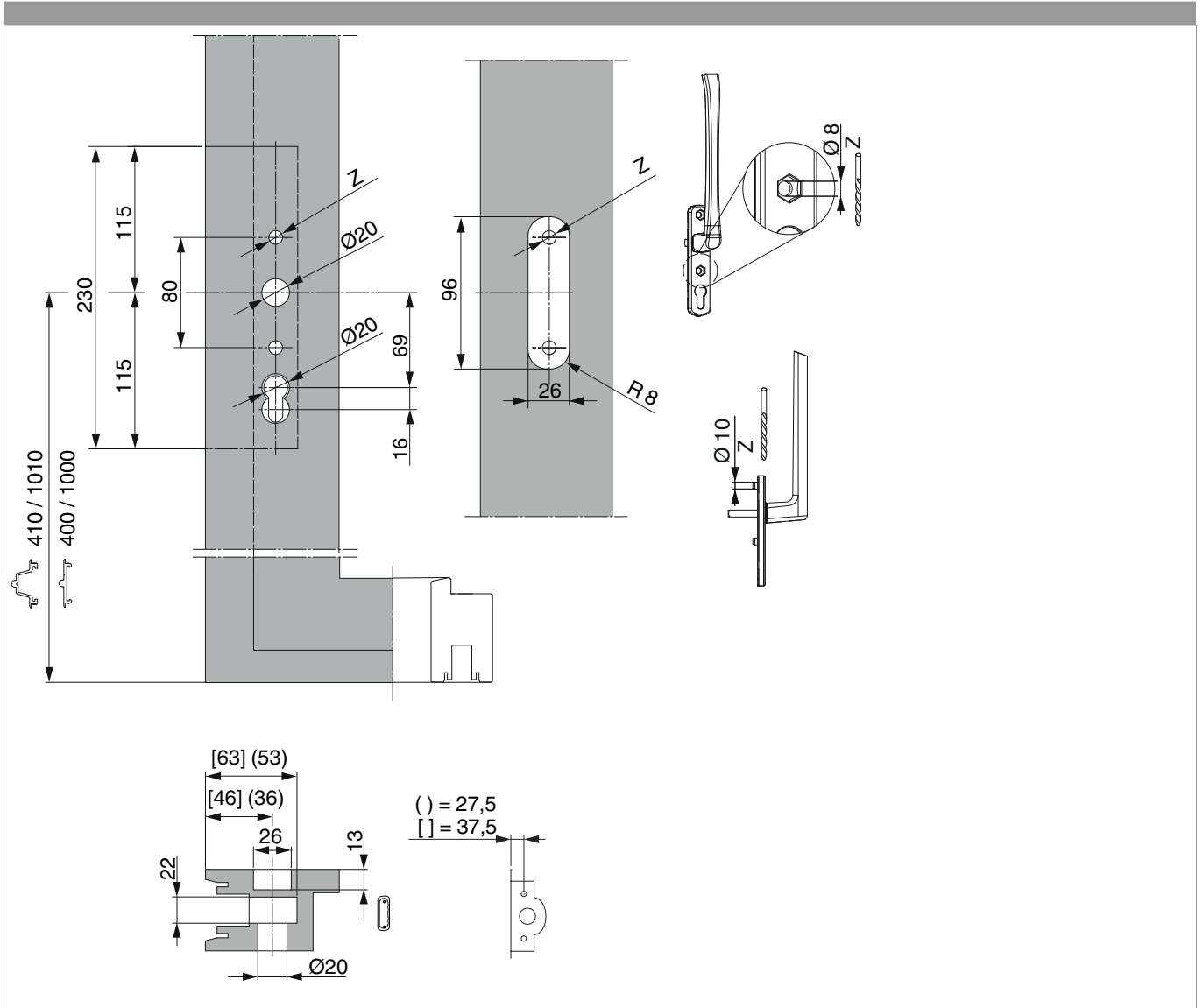


								
argento	72	68	quadro 42	10	con perni 10	anodizzato	1	103632

**Immagine prodotto**

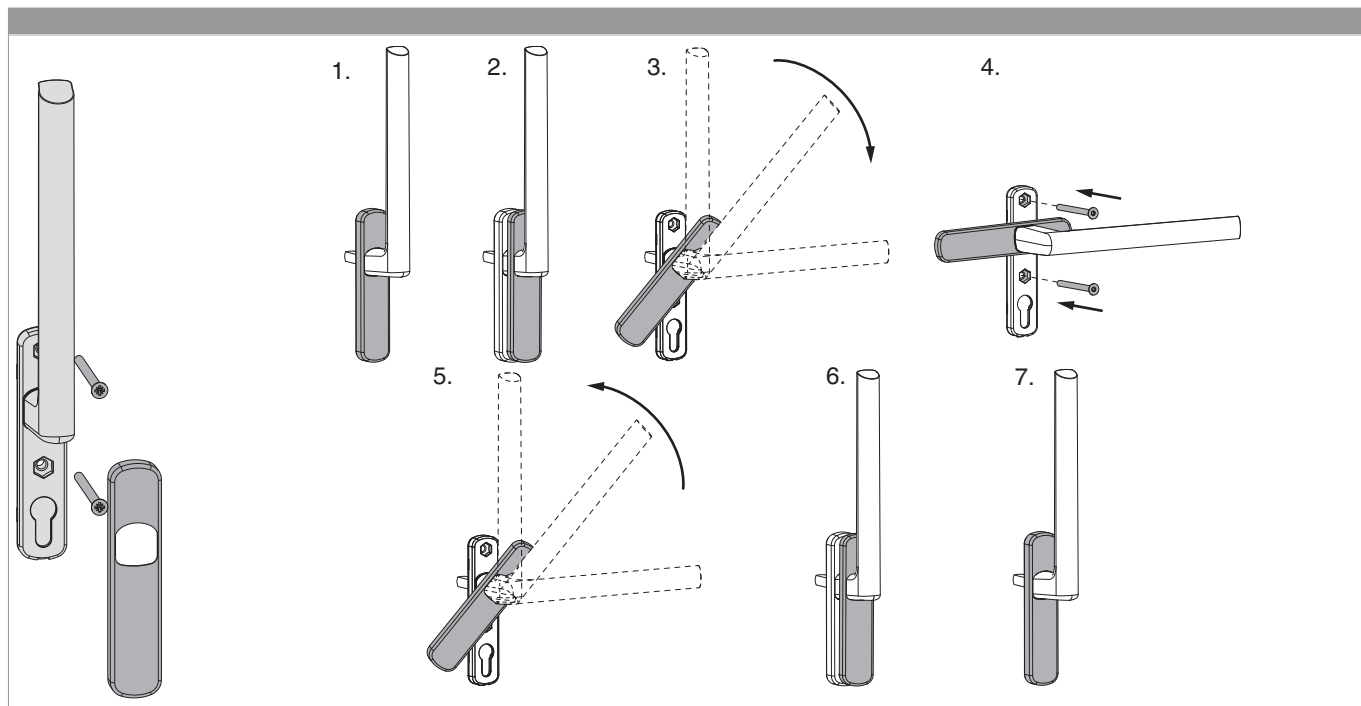


Schema foro e fresata





## Montaggio





Quote

