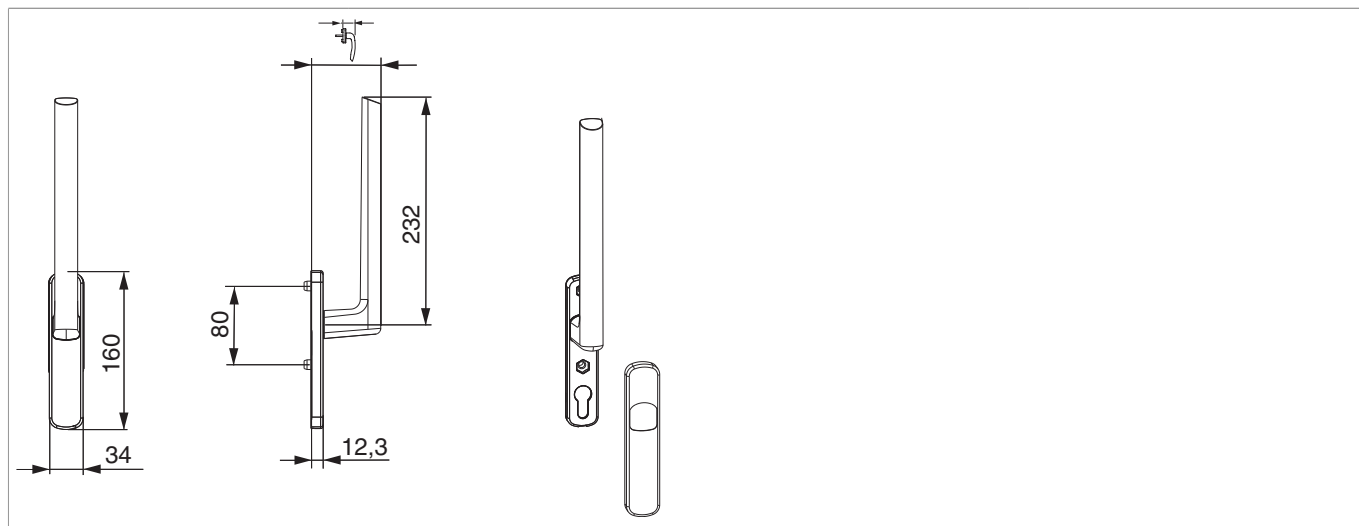


218397 - Maniglione HS 12 maniglia interna perno interno 10 argento F1

Disegni tecnici










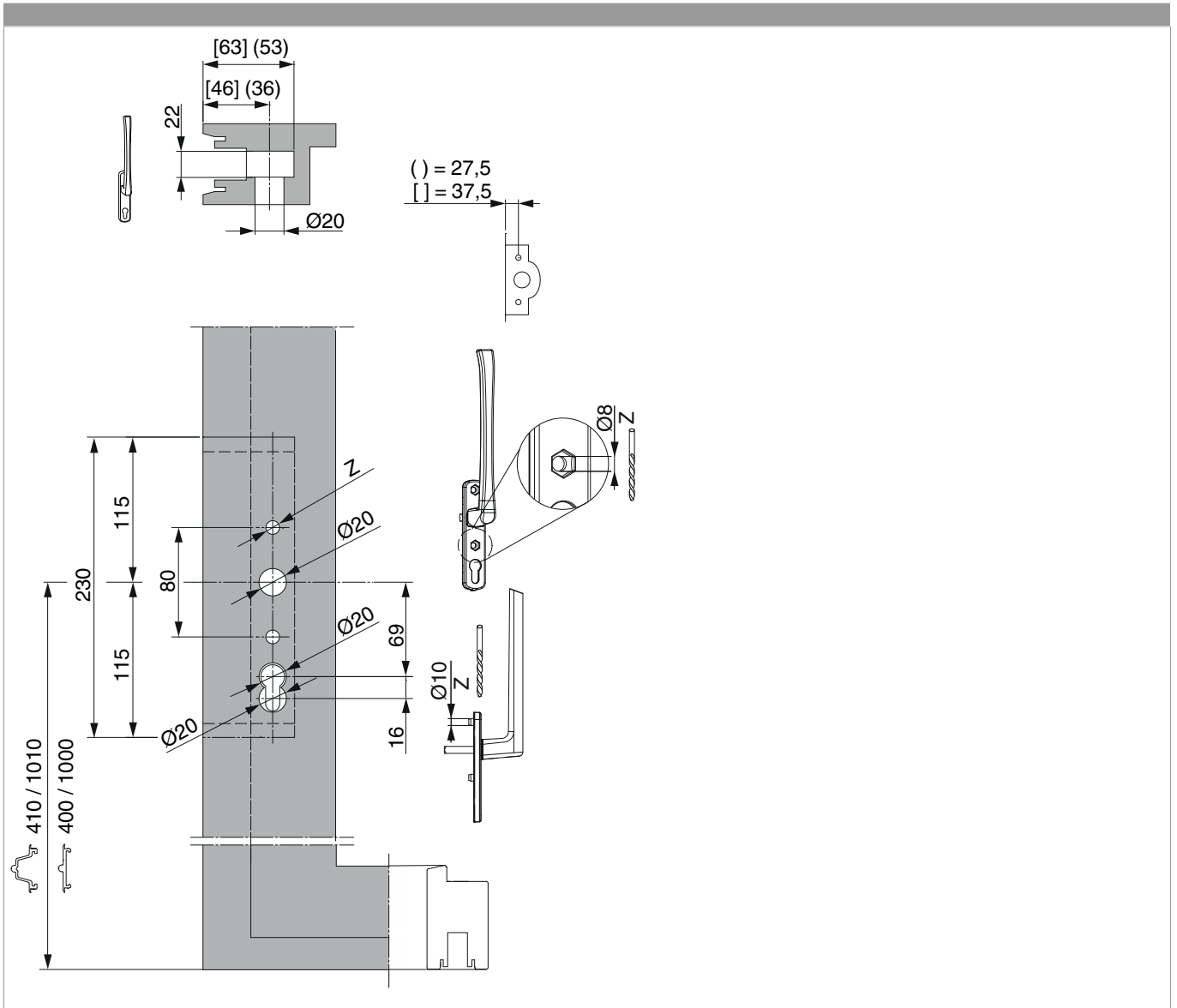
							
argento	72	senza quadro	10	con perni 10	anodizzato	1	218397

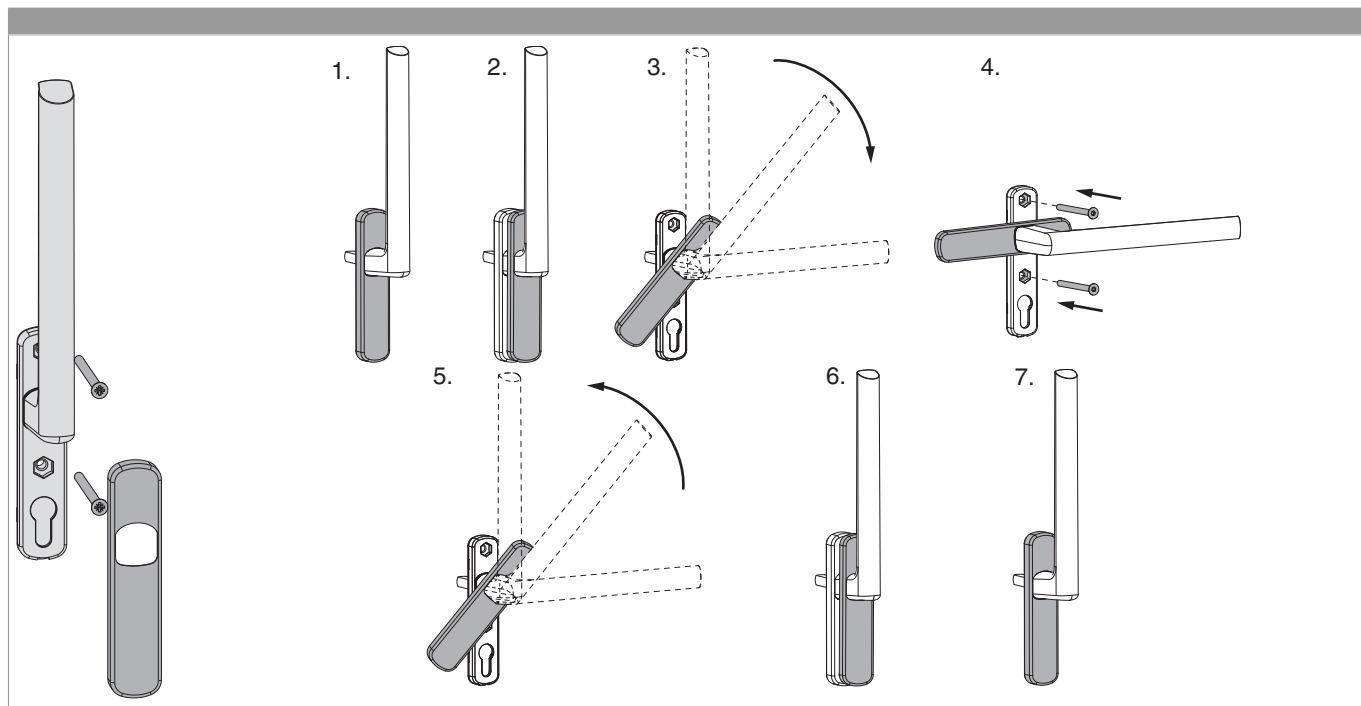
Immagine prodotto



Schema foro e fresata



Montaggio





Quote

