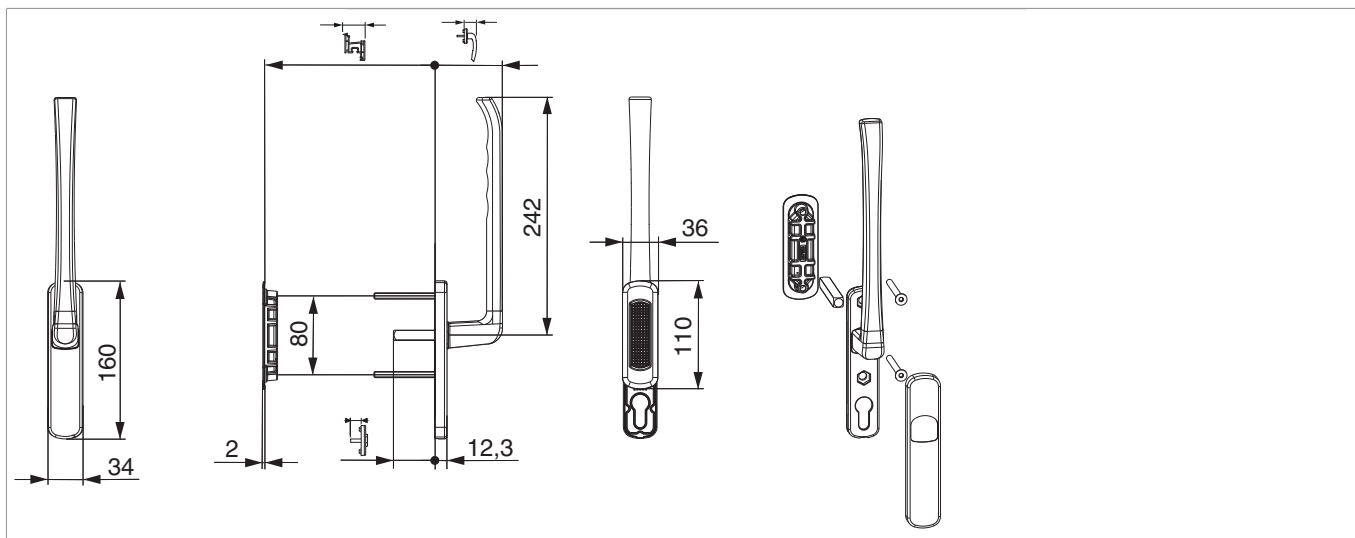




101841 - Guarnitura maniglione HS standard maniglia+conchiglia est. corta 13 mm con viti M6x70 quadro 10x42 spessore profilo da 68 mm argento F1

Disegni tecnici



argento F1	70	34	10	42	13	68	anodizzato	1	101841	

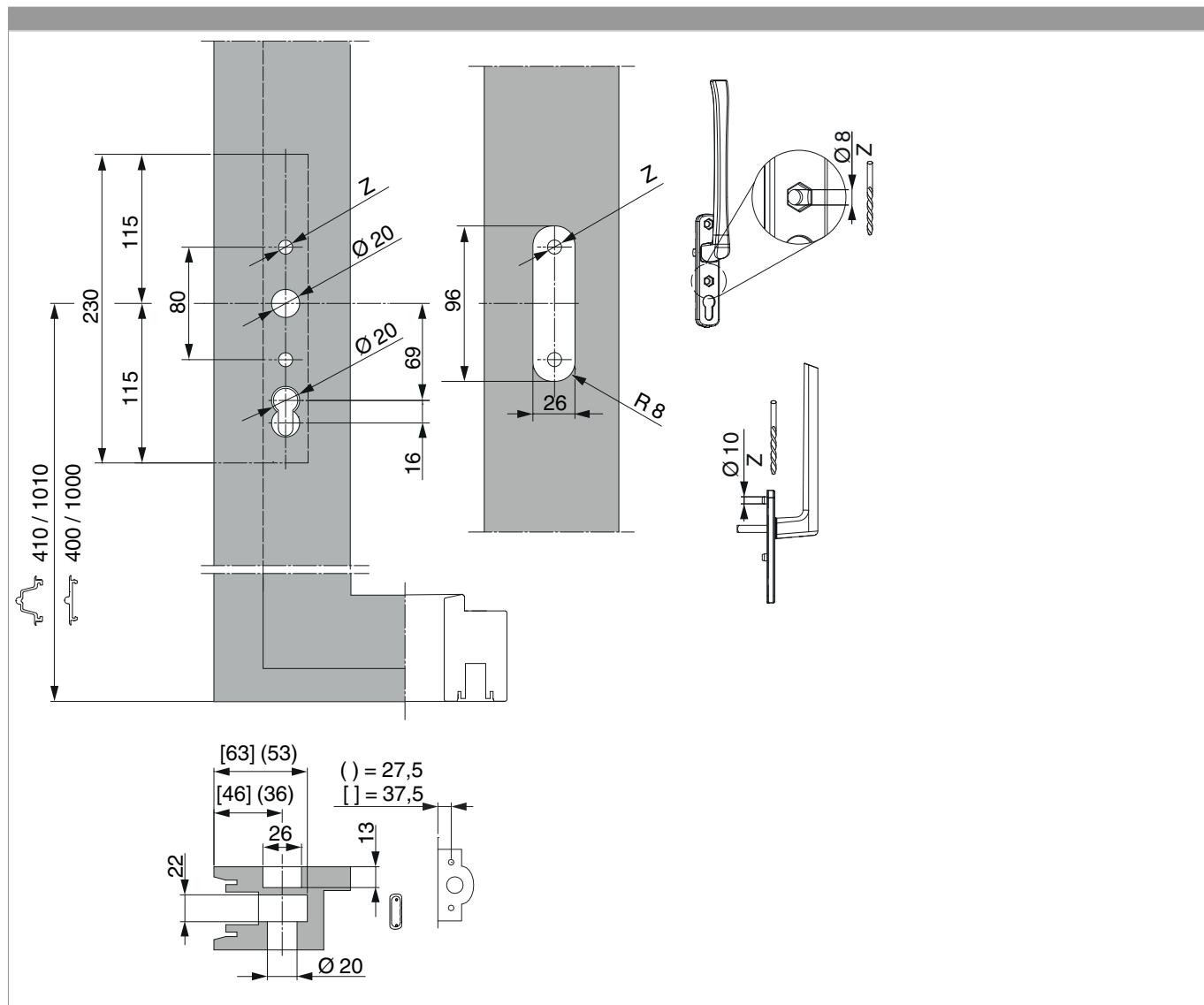
Immagine prodotto





**101841 - Guarnitura maniglione HS standard maniglia
+conchiglia est. corta 13 mm con viti M6x70 quadro 10x42
spessore profilo da 68 mm argento F1**

Schema foro e fresata





101841 - Guarnitura maniglione HS standard maniglia
+conchiglia est. corta 13 mm con viti M6x70 quadro 10x42
spessore profilo da 68 mm argento F1

Quote

