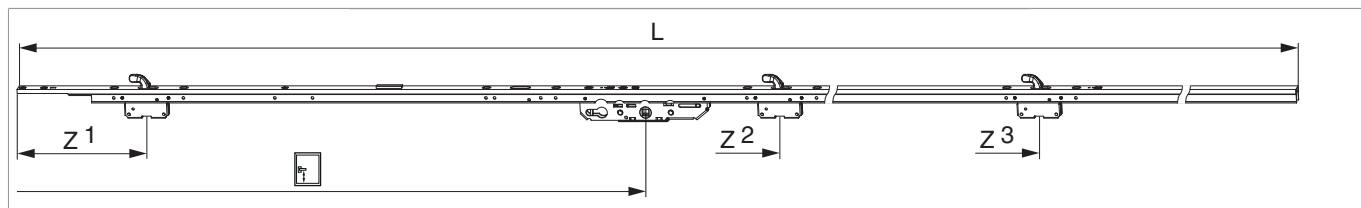




251445 - Serratura HS 400kg RAIL con 3 ganci gr.5 HBB 2.270-2.860 E 37,5 HM 1.000 PZ cava ferramenta 22 nero anodizzato

Disegni tecnici



nero C35	con 3 ganci	gr.5	anodizzato	3	1	2.270 - 2.860	1.000	2.800	590	10	5	251445 ¹⁾

¹⁾ I campi di applicazione si riferiscono all'uso del binario di scorrimento basso con binario guida superiore universale basso o complanare. Con l'utilizzo del binario di scorrimento alto, i campi di applicazione si alzano di 10 mm. Con l'utilizzo del binario di scorrimento senza barriere architettoniche, i campi di applicazione si abbassano di -5mm.

Tabella posizionamento viti

No										
251445	8	152	262	740	850	1.152	1.262	2.052	2.162	

Tabella punti di chiusura

No		Z1	Z2	Z3
251445	3	202	1.202	2.102

Avvertimento



ATTENZIONE PERICOLO DI LESIONI IN CASO DI NON CORRETTA OSSERVAZIONE DELLE ISTRUZIONI!

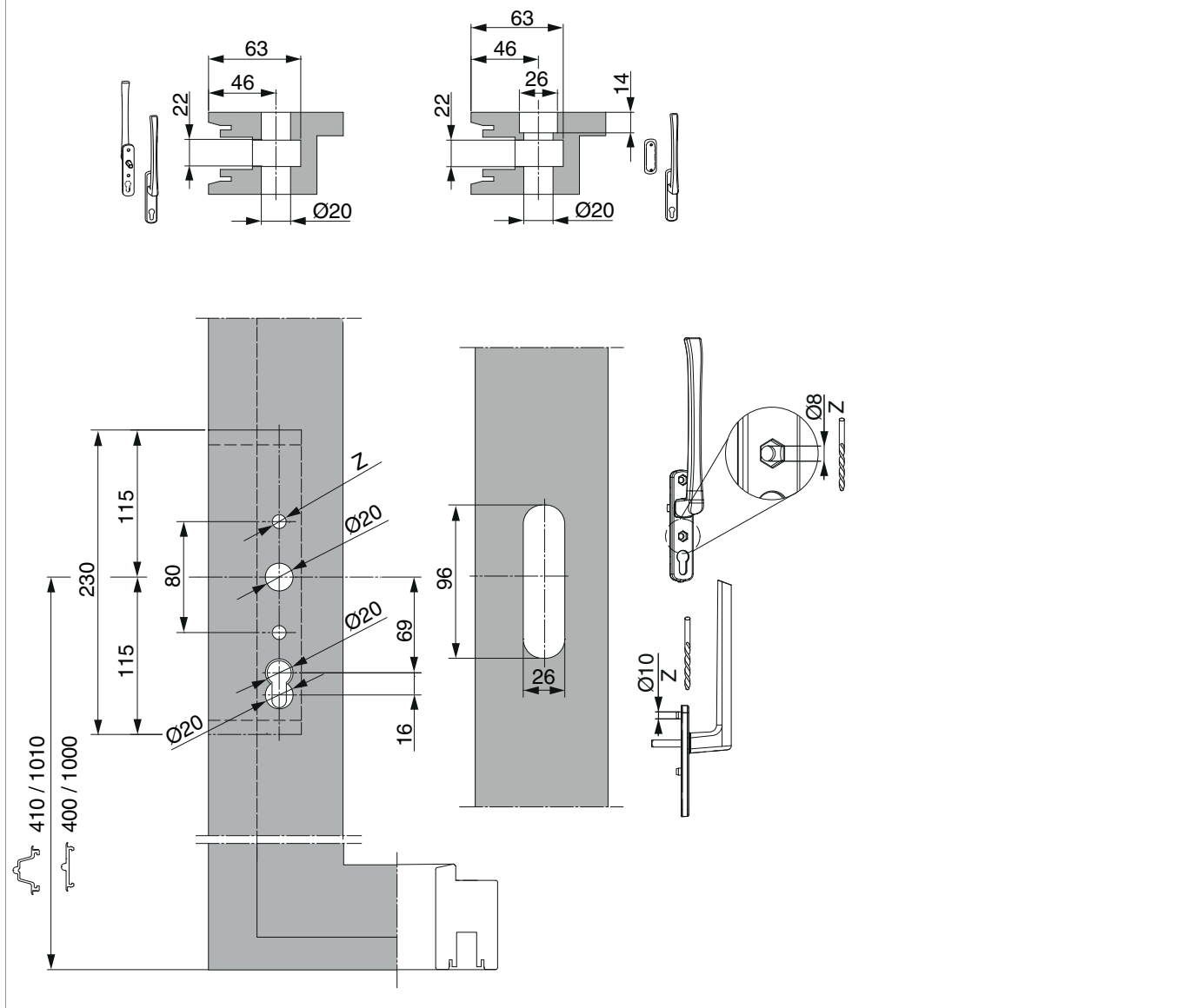
Durante il funzionamento in assenza del ammortizzatore si potrebbe essere soggetti a lesioni leggere o gravi. Da un peso anta di 200kg è ASSOLUTAMENTE consigliato l'uso del ammortizzatore.



251445 - Serratura HS 400kg RAIL con 3 ganci gr.5 HBB
2.270-2.860 E 37,5 HM 1.000 PZ cava ferramenta 22 nero
anodizzato

Schema foro e fresata

Maniglione e scatola serratura

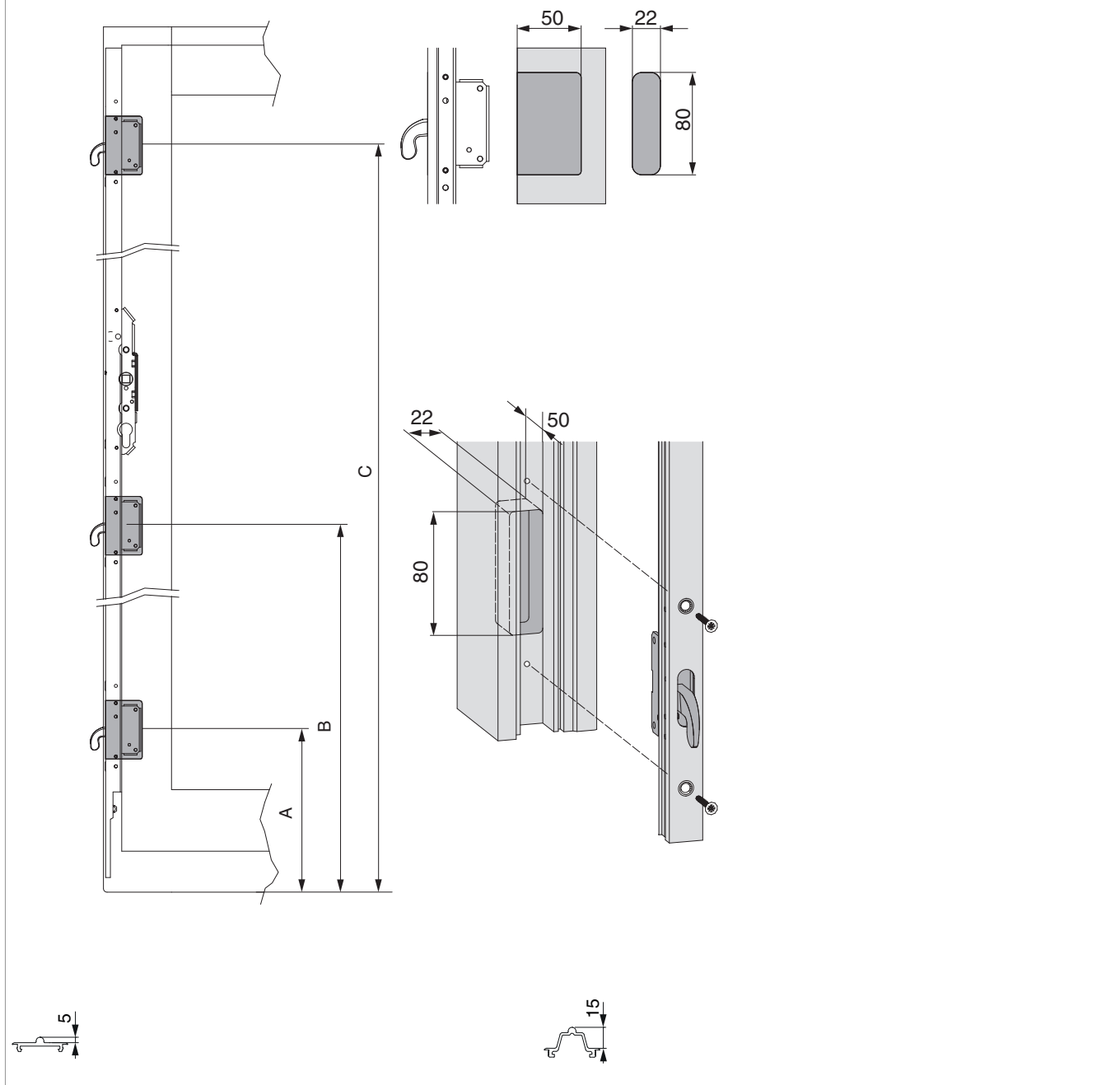




**251445 - Serratura HS 400kg RAIL con 3 ganci gr.5 HBB
2.270-2.860 E 37,5 HM 1.000 PZ cava ferramenta 22 nero
anodizzato**

Scheme foro e fresata

Scatole gancio





**251445 - Serratura HS 400kg RAIL con 3 ganci gr.5 HBB
2.270-2.860 E 37,5 HM 1.000 PZ cava ferramenta 22 nero
anodizzato**

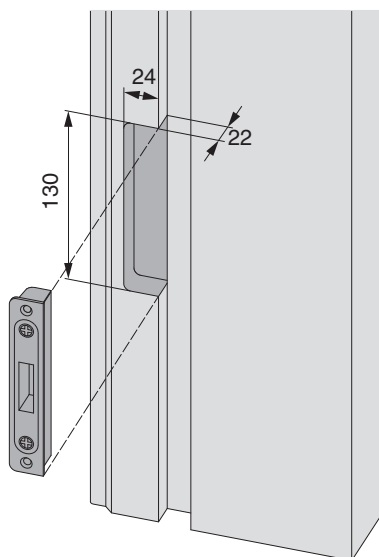
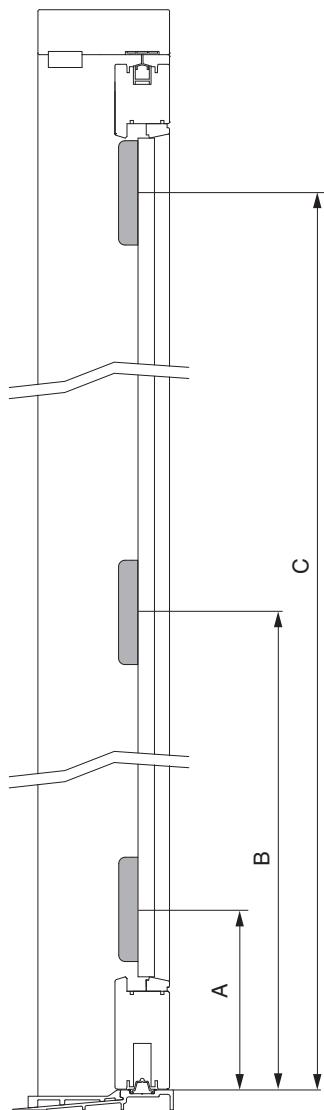
Posizioni del binario scorrimento basso			
	A	B	C
gr. 1	212	582	-
gr. 2-3	212	1082	-
Gr. 4	212	800	1680
Gr. 5	212	1212	2112
Gr. 6	212	1412	2512
Gr. 7	212	1412	2512

Posizioni del binario scorrimento alto			
	A	B	C
gr. 1	222	592	-
gr. 2-3	222	1092	-
Gr. 4	222	810	1690
Gr. 5	222	1222	2122
Gr. 6	222	1422	2522
Gr. 7	222	1422	2522



**251445 - Serratura HS 400kg RAIL con 3 ganci gr.5 HBB
2.270-2.860 E 37,5 HM 1.000 PZ cava ferramenta 22 nero
anodizzato**

Scontri





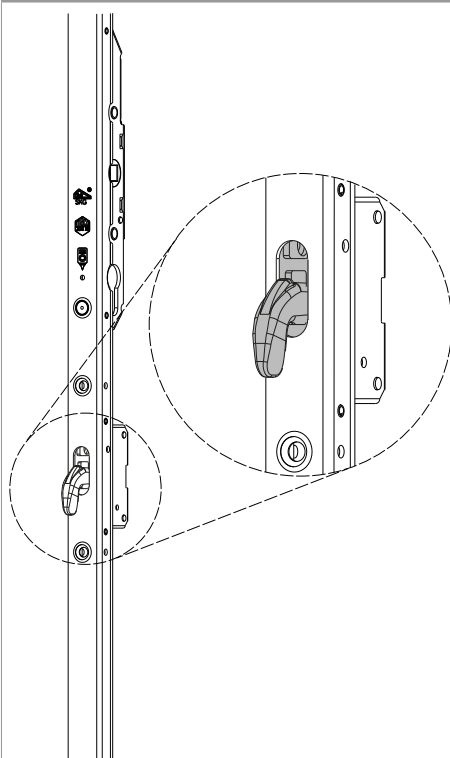
251445 - Serratura HS 400kg RAIL con 3 ganci gr.5 HBB 2.270-2.860 E 37,5 HM 1.000 PZ cava ferramenta 22 nero anodizzato

Posizioni del binario scorrimento basso			
	A	B	C
gr. 1	215	585	-
gr. 2-3	215	1085	-
Gr. 4	215	803	1683
Gr. 5	215	1215	2115
Gr. 6	215	1415	2515
Gr. 7	215	1415	2515

Posizioni del binario scorrimento alto			
	A	B	C
gr. 1	225	595	-
gr. 2-3	225	1095	-
Gr. 4	225	813	1693
Gr. 5	225	1225	2125
Gr. 6	225	1425	2525
Gr. 7	225	1425	2525

Montaggio

Situazione di montaggio con carrello HS



ATTENZIONE:
Agganciare la cremone in stato chiuso!