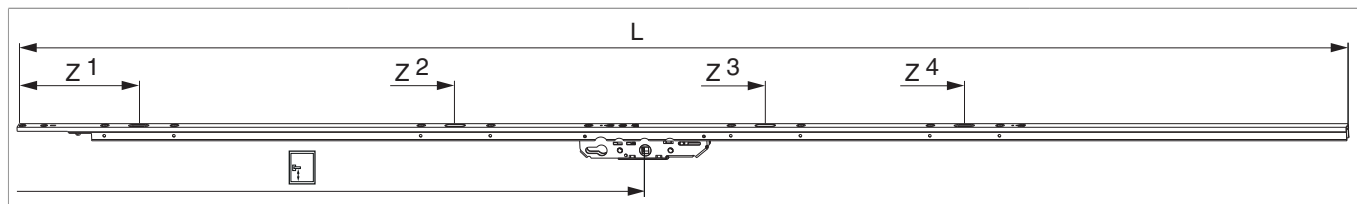




251438 - Serratura HS 400kg RAIL per perno gr.5 HBB 2.460-2.860 E 37,5 HM 1.000 PZ cava ferramenta 22 nero anodizzato

Disegni tecnici



| | | | | | | | | L | | | | Nº |
|-------------|-----------|------|------------|---|---|---------------|-------|----------|-----|----|---|----------------------|
| nero C35 | per perno | gr.5 | anodizzato | 2 | 2 | 2.460 - 2.860 | 1.000 | 2.800 | 400 | 10 | 5 | 251438 ¹⁾ |

¹⁾ I campi di applicazione si riferiscono all'uso del binario di scorrimento basso con binario guida superiore universale basso o complanare. Con l'utilizzo del binario di scorrimento alto, i campi di applicazione si alzano di 10 mm. Con l'utilizzo del binario di scorrimento senza barriere architettoniche, i campi di applicazione si abbassano di -5mm.

Tabella posizionamento viti

| Nº | | | | | | | | | | | | |
|-----------|---|-----|-----|-----|-----|-------|-------|-------|-------|--|--|--|
| 251438 | 8 | 137 | 247 | 637 | 747 | 1.127 | 1.237 | 2.242 | 2.352 | | | |

Tabella punti di chiusura

| Nº | | Z1 | Z2 | Z3 | Z4 | Z5 | |
|-----------|---|----|----|----|----|----|--|
| 251438 | 0 | | | | | | |

Avvertimento



ATTENZIONE PERICOLO DI LESIONI IN CASO DI NON CORRETTA OSSERVAZIONE DELLE ISTRUZIONI!

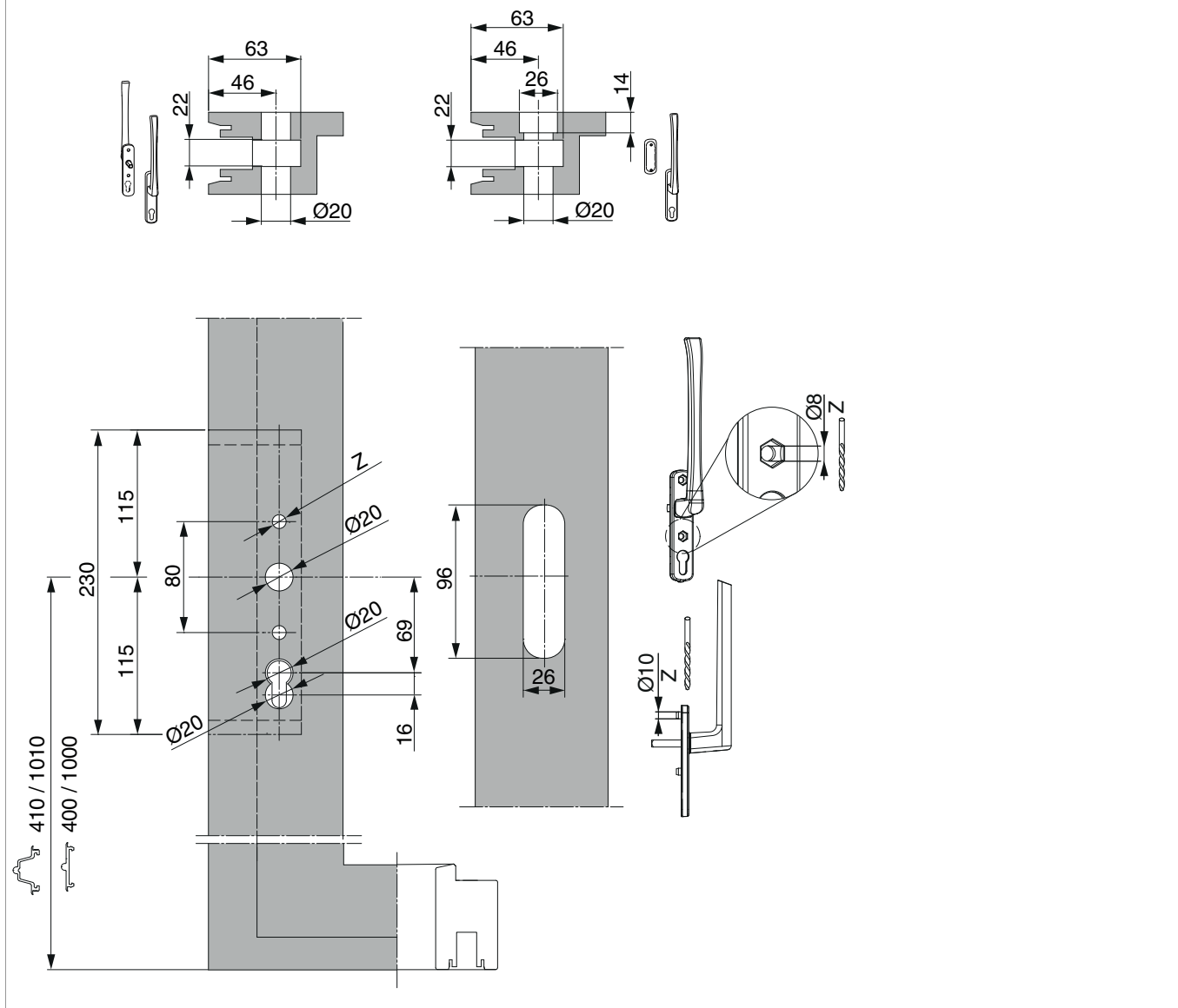
Durante il funzionamento in assenza del ammortizzatore si potrebbe essere soggetti a lesioni leggere o gravi. Da un peso anta di 200kg è ASSOLUTAMENTE consigliato l'uso del ammortizzatore.



251438 - Serratura HS 400kg RAIL per perno gr.5 HBB
2.460-2.860 E 37,5 HM 1.000 PZ cava ferramenta 22 nero
anodizzato

Schema foro e fresata

Maniglione e scatola serratura

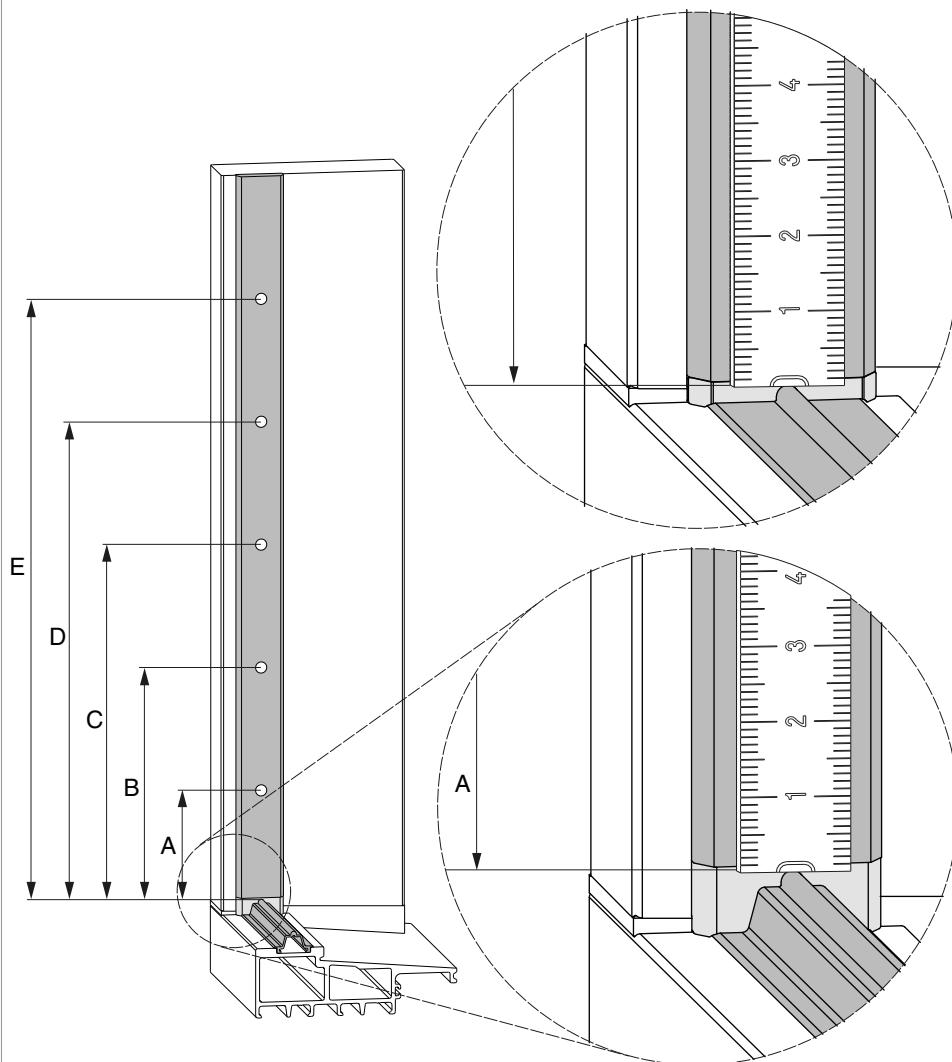




**251438 - Serratura HS 400kg RAIL per perno gr.5 HBB
2.460-2.860 E 37,5 HM 1.000 PZ cava ferramenta 22 nero
anodizzato**

Scheme foro e fresata

Perni di chiusura



Posizioni dei perni di chiusura

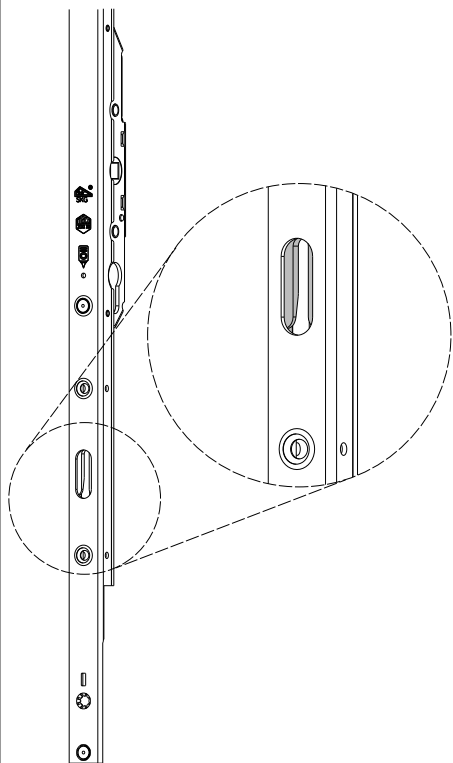
| | A | B | C | D | E |
|-------|-----|-----|------|------|------|
| gr. 1 | 204 | - | - | - | 594 |
| gr. 2 | 204 | - | - | 594 | 1108 |
| Gr. 3 | 204 | - | 704 | 1194 | 1508 |
| Gr. 4 | 204 | - | 704 | 1194 | 1908 |
| Gr. 5 | 204 | - | 704 | 1194 | 2308 |
| Gr. 6 | 204 | 704 | 1194 | 2309 | 2708 |
| Gr. 7 | 204 | 704 | 1194 | 2309 | 3108 |



251438 - Serratura HS 400kg RAIL per perno gr.5 HBB
2.460-2.860 E 37,5 HM 1.000 PZ cava ferramenta 22 nero
anodizzato

Montaggio

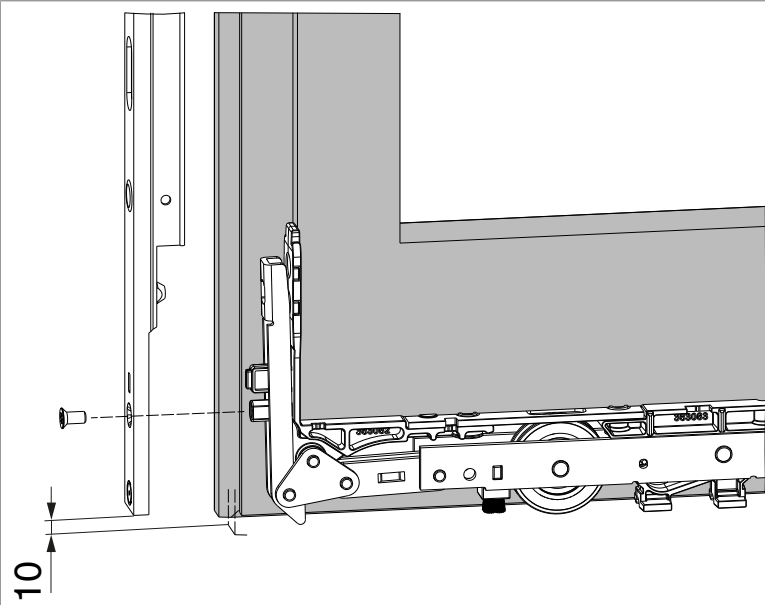
Situazione di montaggio con carrello HS



ATTENZIONE:

Agganciare la cremone in stato chiuso!

Aggancio con carrello HS 300 kg





**251438 - Serratura HS 400kg RAIL per perno gr.5 HBB
2.460-2.860 E 37,5 HM 1.000 PZ cava ferramenta 22 nero
anodizzato**

Aggancio con carrello HS 150 kg

