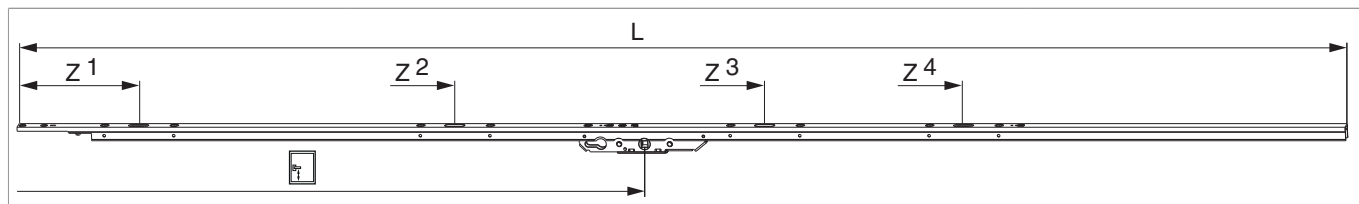




251437 - Serratura HS 400kg RAIL per perno gr.5 HBB 2.460-2.860 E 27,5 HM 1.000 PZ cava ferramenta 22 nero anodizzato

Disegni tecnici



								L				Nº
nero C35	per perno	gr.5	anodizzato	2	2	2.460 - 2.860	1.000	2.800	400	10	5	251437 ¹⁾

¹⁾ I campi di applicazione si riferiscono all'uso del binario di scorrimento basso con binario guida superiore universale basso o complanare. Con l'utilizzo del binario di scorrimento alto, i campi di applicazione si alzano di 10 mm. Con l'utilizzo del binario di scorrimento senza barriere architettoniche, i campi di applicazione si abbassano di -5mm.

Tabella posizionamento viti

Nº												
251437	8	137	247	637	747	1.127	1.237	2.242	2.352			

Tabella punti di chiusura

Nº		Z1	Z2	Z3	Z4	Z5	
251437	0						

Avvertimento



ATTENZIONE PERICOLO DI LESIONI IN CASO DI NON CORRETTA OSSERVAZIONE DELLE ISTRUZIONI!

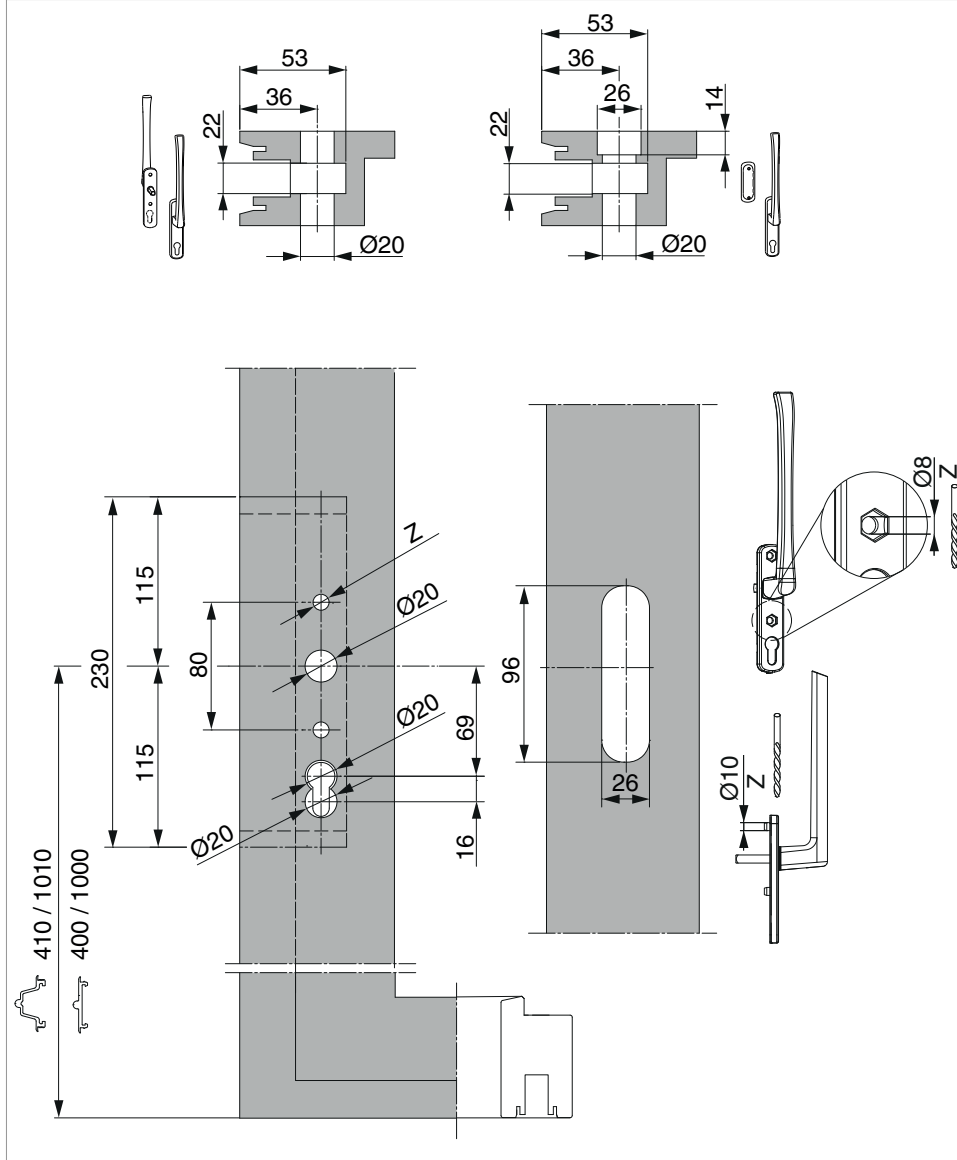
Durante il funzionamento in assenza del ammortizzatore si potrebbe essere soggetti a lesioni leggere o gravi. Da un peso anta di 200kg è ASSOLUTAMENTE consigliato l'uso del ammortizzatore.



251437 - Serratura HS 400kg RAIL per perno gr.5 HBB
2.460-2.860 E 27,5 HM 1.000 PZ cava ferramenta 22 nero
anodizzato

Scheme foro e fresata

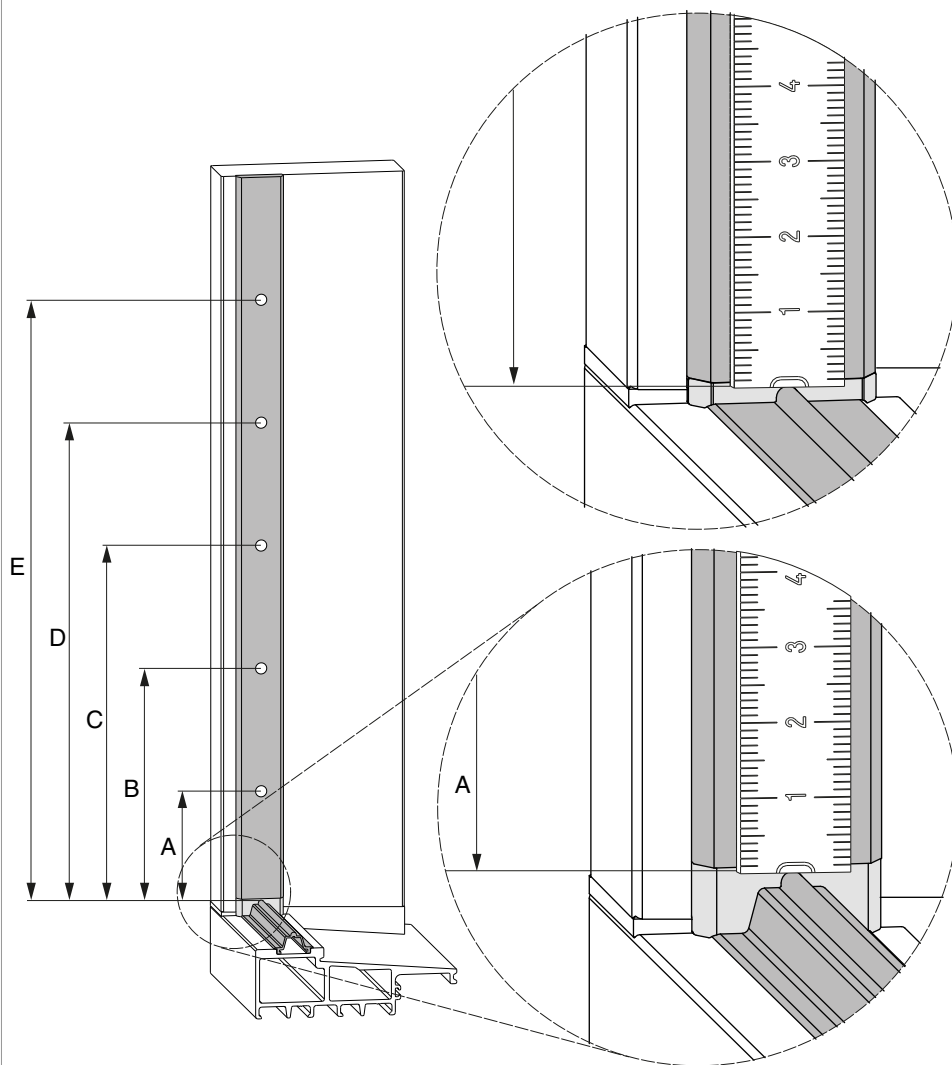
Maniglione e scatola serratura





**251437 - Serratura HS 400kg RAIL per perno gr.5 HBB
2.460-2.860 E 27,5 HM 1.000 PZ cava ferramenta 22 nero
anodizzato**

Perni di chiusura



Posizioni dei perni di chiusura

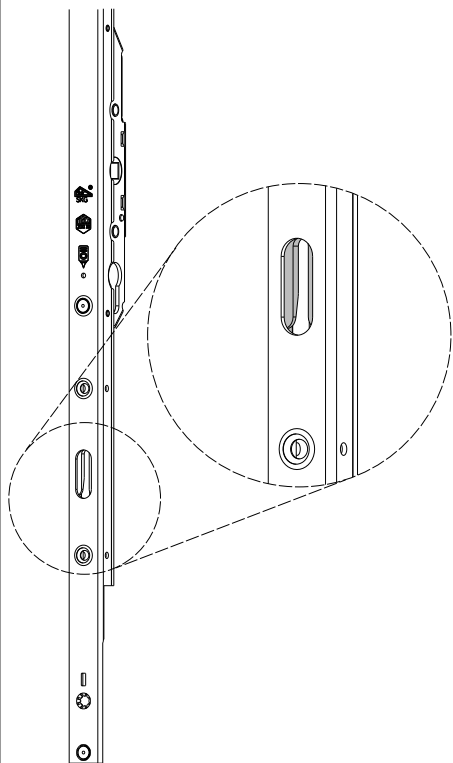
	A	B	C	D	E
gr. 1	204	-	-	-	594
gr. 2	204	-	-	594	1108
Gr. 3	204	-	704	1194	1508
Gr. 4	204	-	704	1194	1908
Gr. 5	204	-	704	1194	2308
Gr. 6	204	704	1194	2309	2708
Gr. 7	204	704	1194	2309	3108



251437 - Serratura HS 400kg RAIL per perno gr.5 HBB
2.460-2.860 E 27,5 HM 1.000 PZ cava ferramenta 22 nero
anodizzato

Montaggio

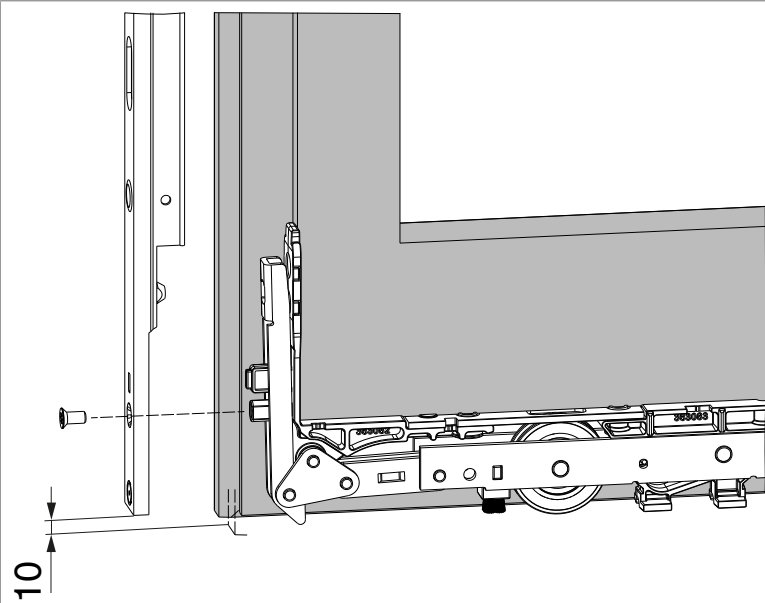
Situazione di montaggio con carrello HS



ATTENZIONE:

Agganciare la cremonese in stato chiuso!

Aggancio con carrello HS 300 kg





**251437 - Serratura HS 400kg RAIL per perno gr.5 HBB
2.460-2.860 E 27,5 HM 1.000 PZ cava ferramenta 22 nero
anodizzato**

Aggancio con carrello HS 150 kg

