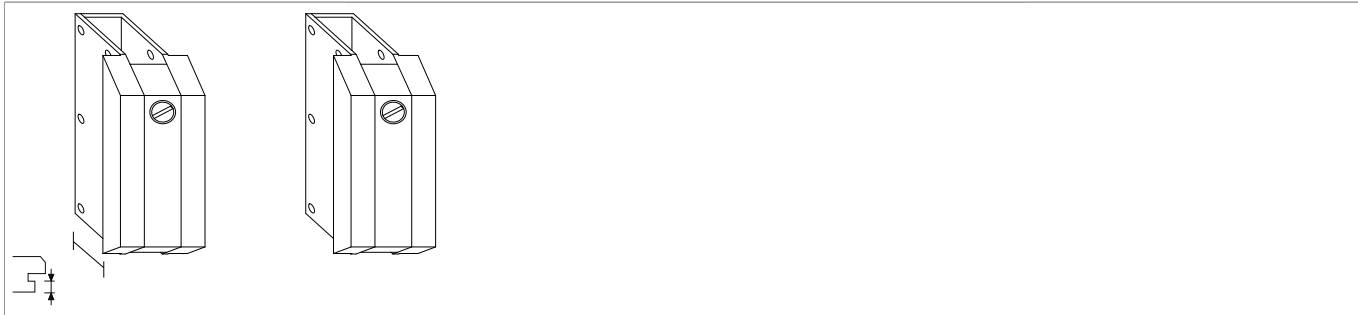


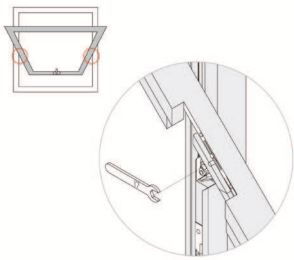
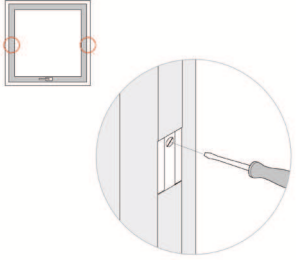
U42690 - Cerniera bilico orizzontale 175kg 30mm argento

Disegni tecnici



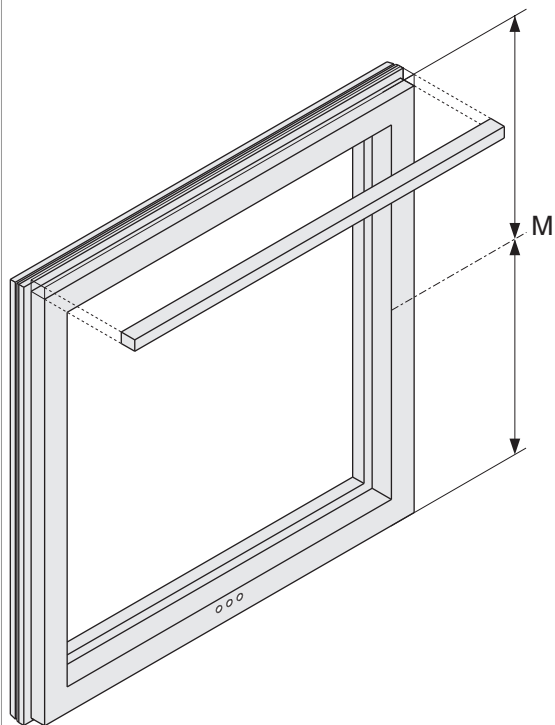
				
argento	30	175	1	U42690

Regolazione

Cerniera bilico orizzontale	Cerniera bilico orizzontale
 <p>Con il dado da 17 si regola la prima rotazione.</p>	 <p>Con la vite frontale si regola la seconda rotazione.</p>

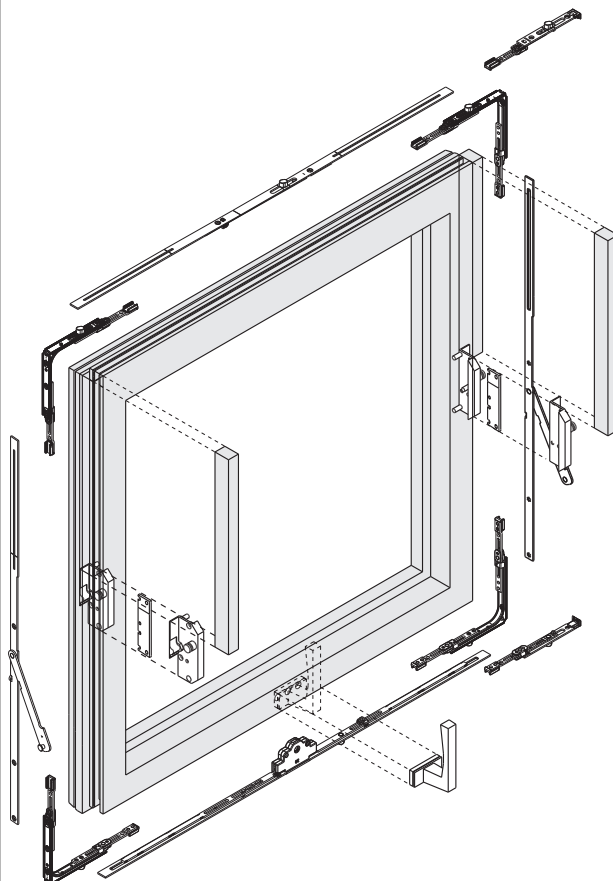
Montaggio cerniere 30 mm

Preparazione battente



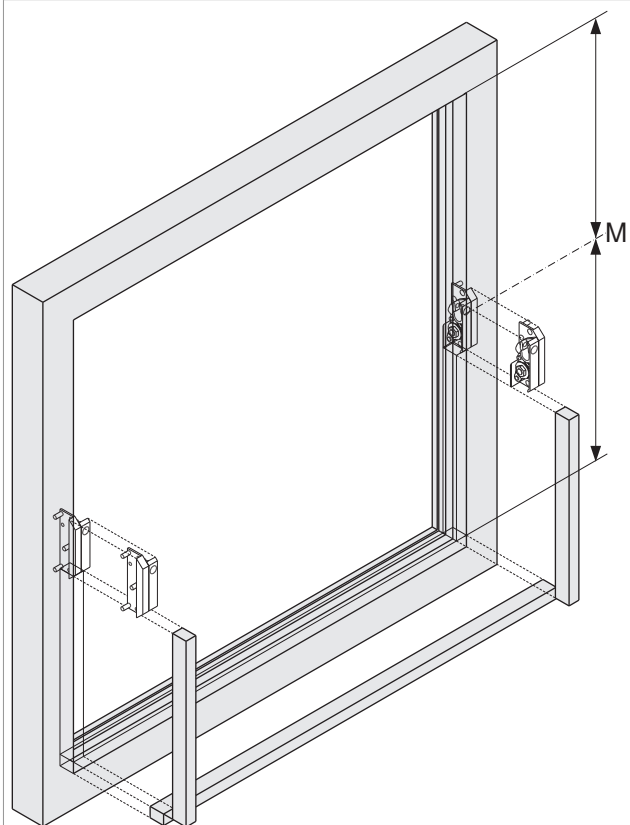
Fissare il listello superiore
 Sbattentare la cava ferramenta sull'intero perimetro del battente
 Eseguire lo scasso e i fori per cremonese e maniglia

Montaggio su battente



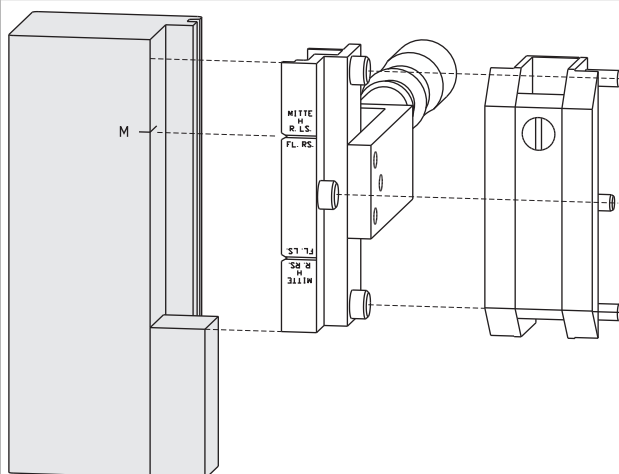
Montare la ferramenta sul battente
 Montare le cerniere svitando completamente la vite frontale.
 Fissare i listelli laterali tagliati a misura. Inserire la guarnizione tubolare.

Preparazione telaio



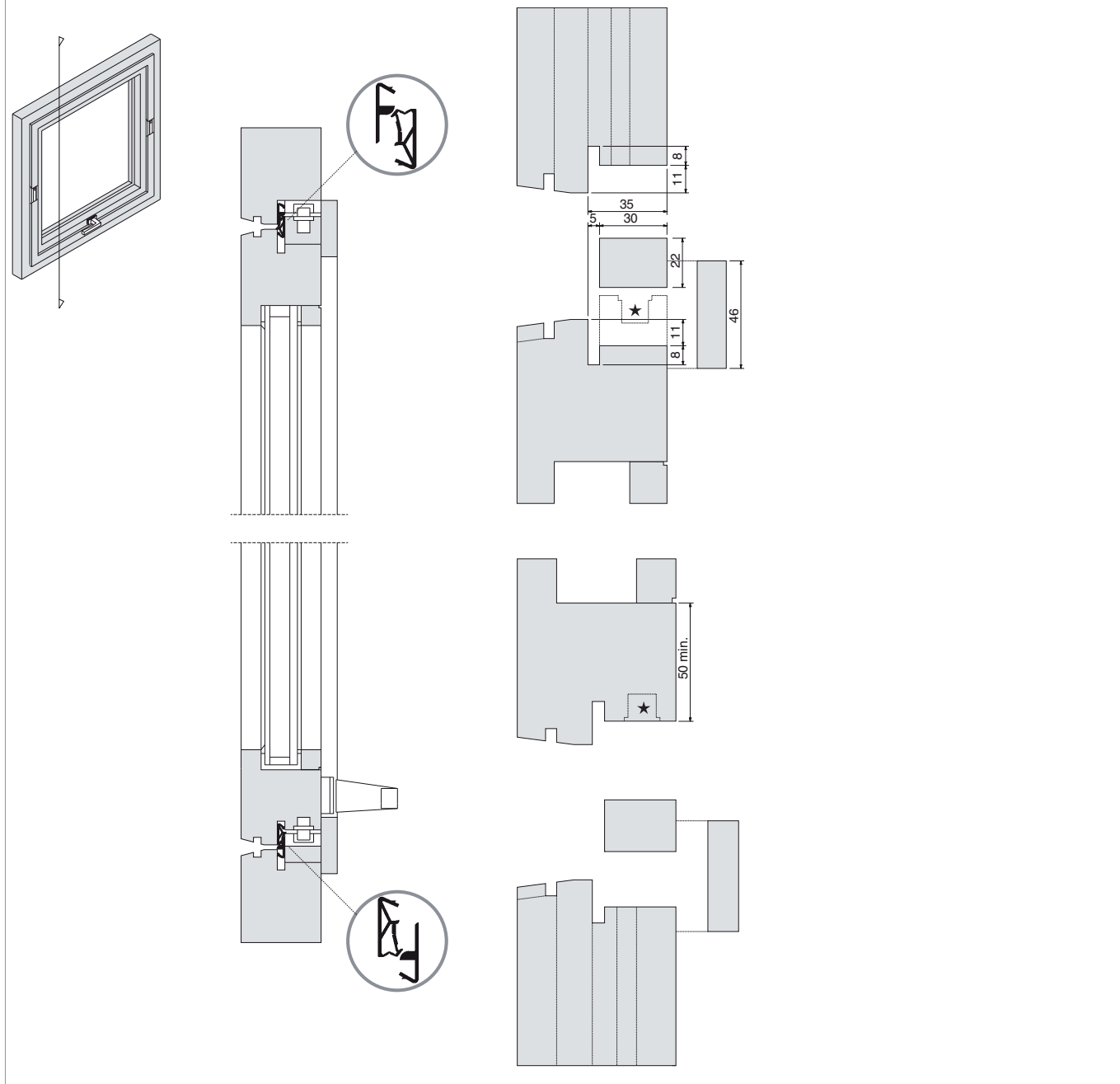
Fissare il listello inferiore tagliato a misura.
 Montare le cerniere pare telaio (vedi dettaglio: Dima per cerniera centrale)
 Fissare i listelli laterali tagliati a misura

Dima foro per cerniera bilico orizzontale e verticale (cod. U42714)

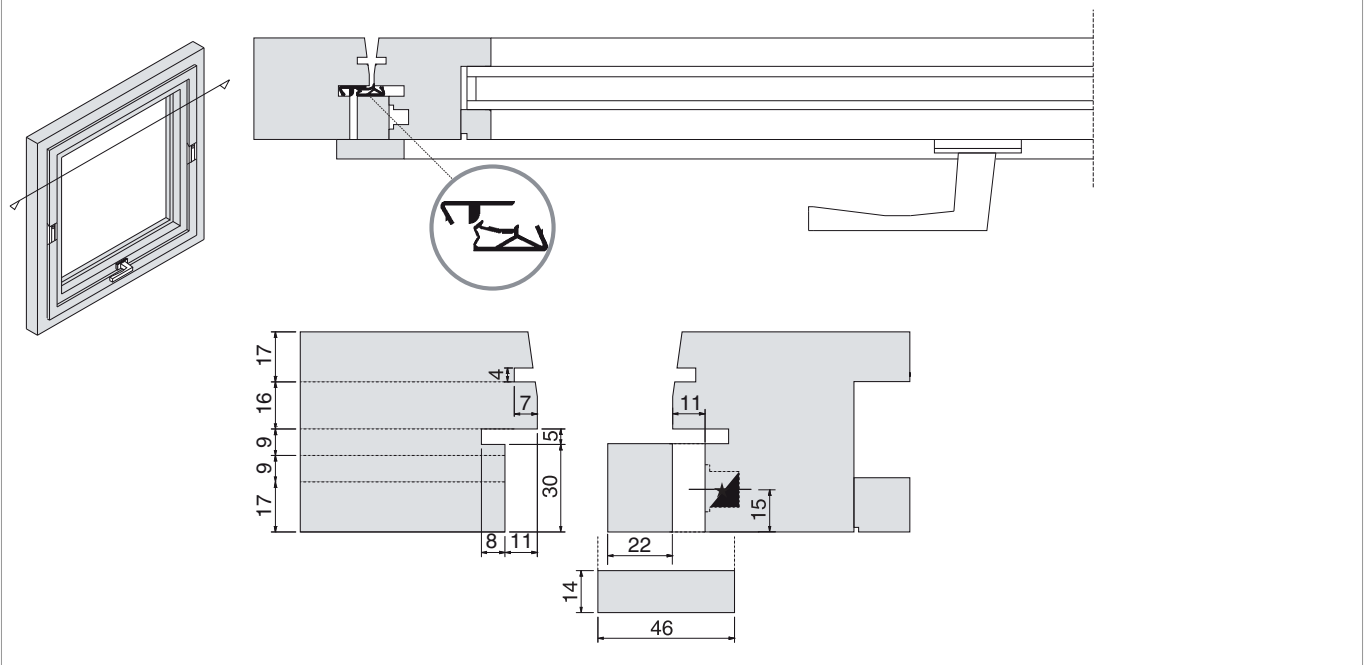


Sezione Bilico orizzontale cerniere 30 mm - 200 kg

Sezione verticale



Sezione orizzontale sopra le cerniere



Sezione orizzontale sotto le cerniere

