

BILICO



U42659 - Scontro nottolino bilico per aria 4 mm traverso inferiore 45/20 argento

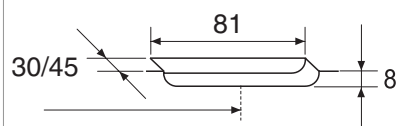
Disegni tecnici



				No
argento	Scontro nottolino bilico per aria 4 mm traverso inferiore 45/20	2	100	U42659

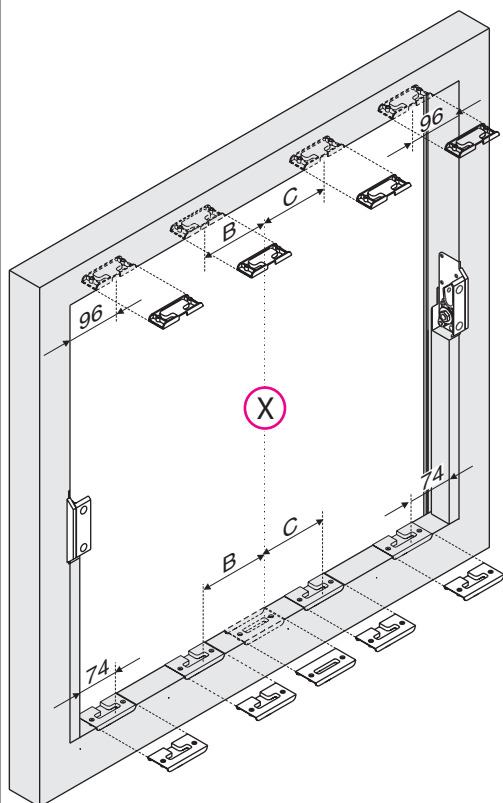
Fresatura dello scontro

Preparazione telaio



Montaggio scontri

Posizionamento scontri con cerniere Bilico orizzontale 40 mm



X = Centro martellina

LBB	B	C1	C2
801-1250	95 mm	-	-
1251-1750	140 mm	343 mm	-
1751-2250	370 mm	300 mm	640 mm