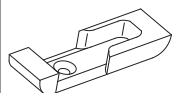




## U42812 - Scontro nottolino bilico tondo per aria 4 mm 30 mm argento

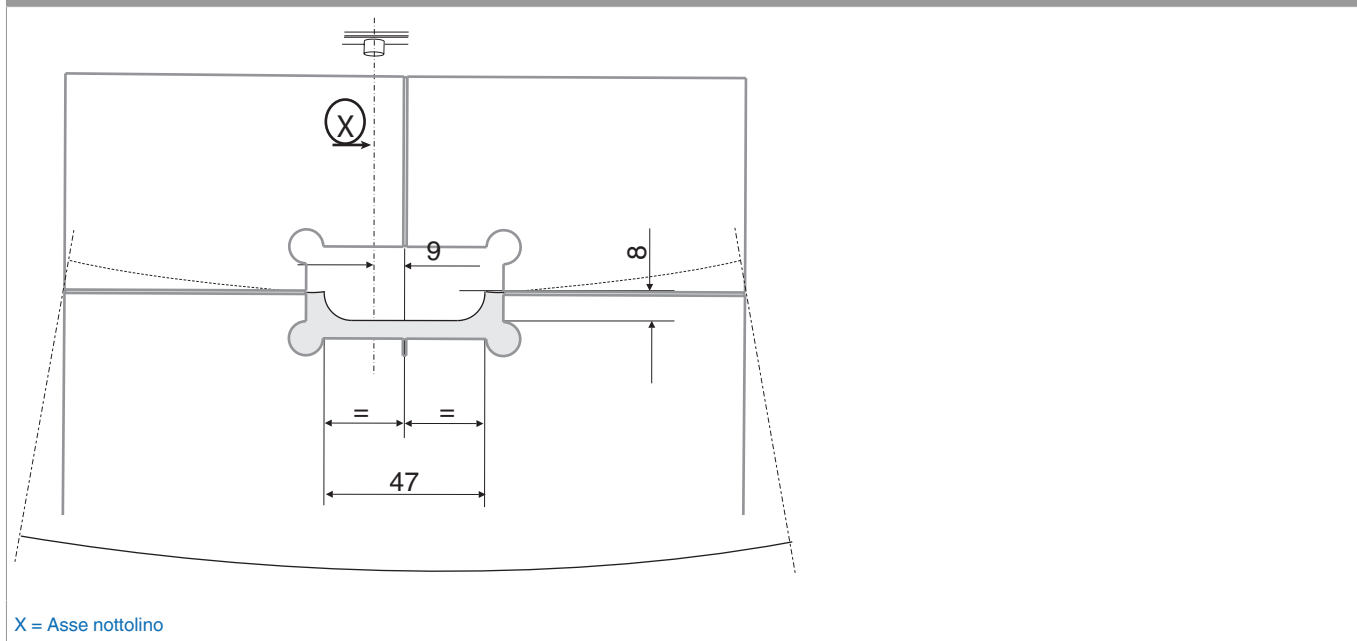
### Disegni tecnici



				<b>No</b>
argento	Scontro nottolino bilico tondo per aria 4 mm 30 mm	2	100	U42812

### Fresatura dello scontro

Posizionamento della dima



## Calcolo della lunghezza dei componenti

