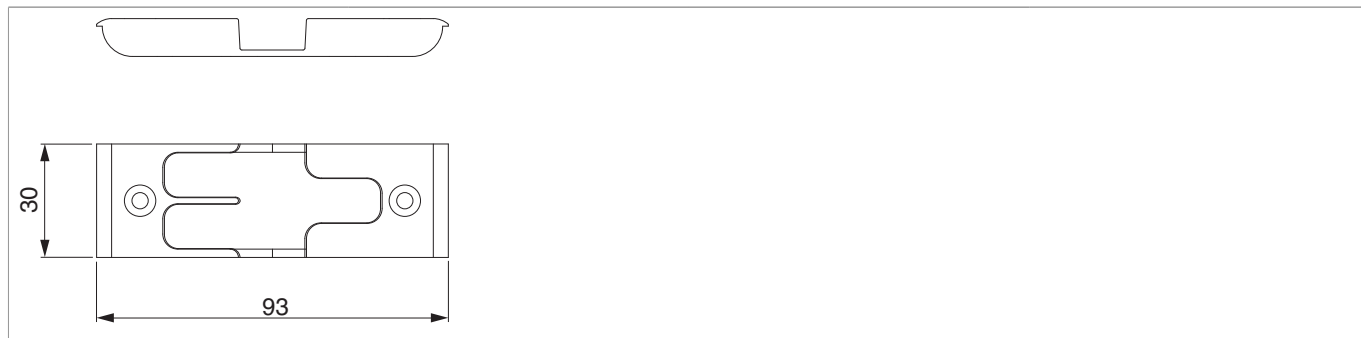


BILICO



## 94068 - Scontro nottolino bilico per A4 30 mm argento

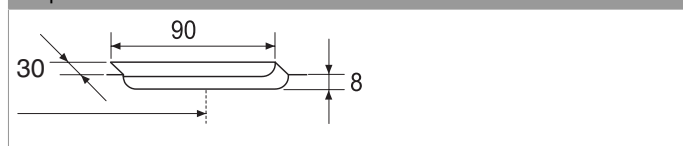
### Disegni tecnici



					<b>No</b>
argento		Scontro nottolino bilico per A4 30 mm	2	50	94068

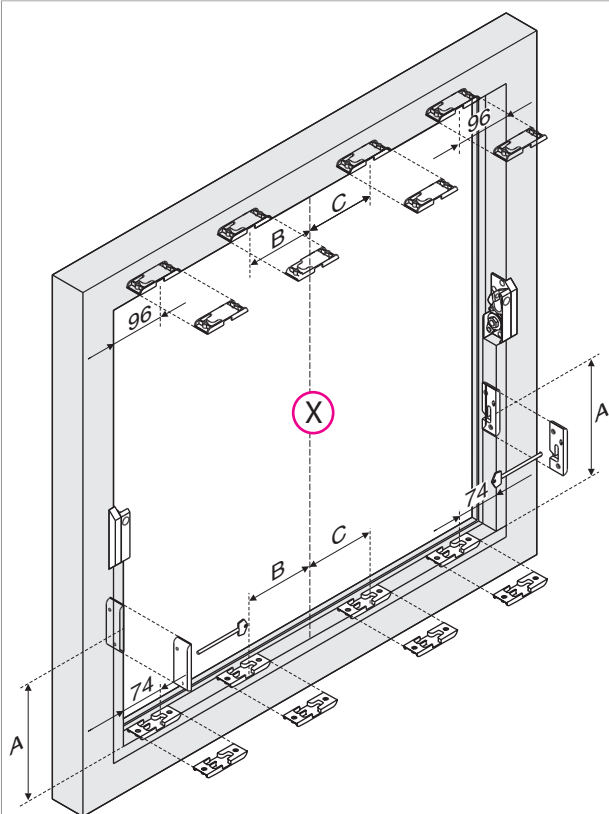
### Fresatura dello scontro

Preparazione telaio



## Montaggio scontri

Posizionamento scontri con cerniere Bilico orizzontale 30 mm



X = Centro martellina

LBB	B	C1	C2
801-1250	95 mm	-	-
1251-1750	140 mm	343 mm	-
1751-2250	370 mm	300 mm	640 mm