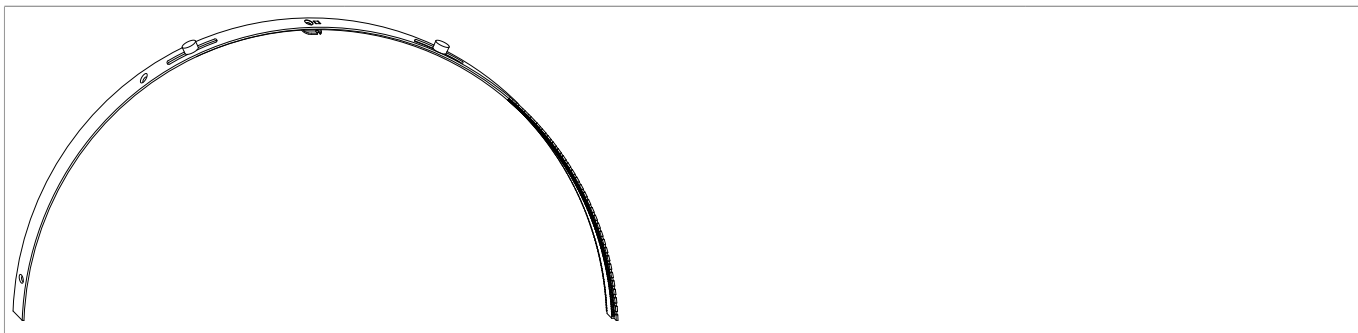


## U42807 - Chiusura superiore bilico tondo gr. 2 DB=743-1.061 mm argento

### Disegni tecnici

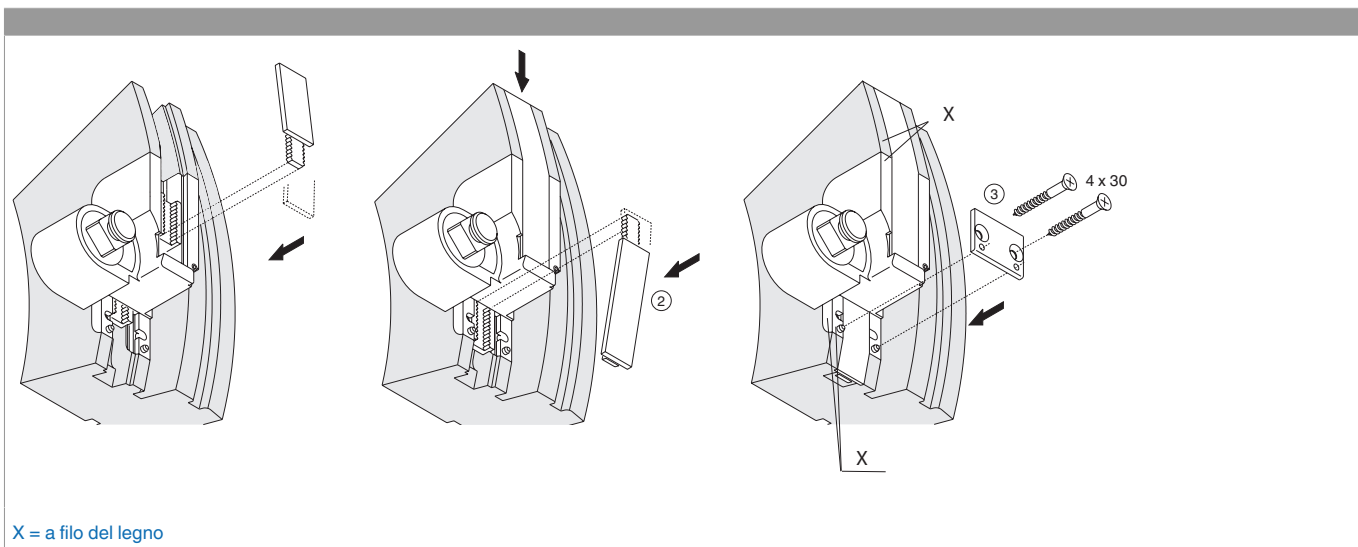


		Ø		Nº
argento	gr. 2	743 - 1.061	10	U42807

### Tabella punti di chiusura

Nº		Z1	Z2
U42807	2	-200	200

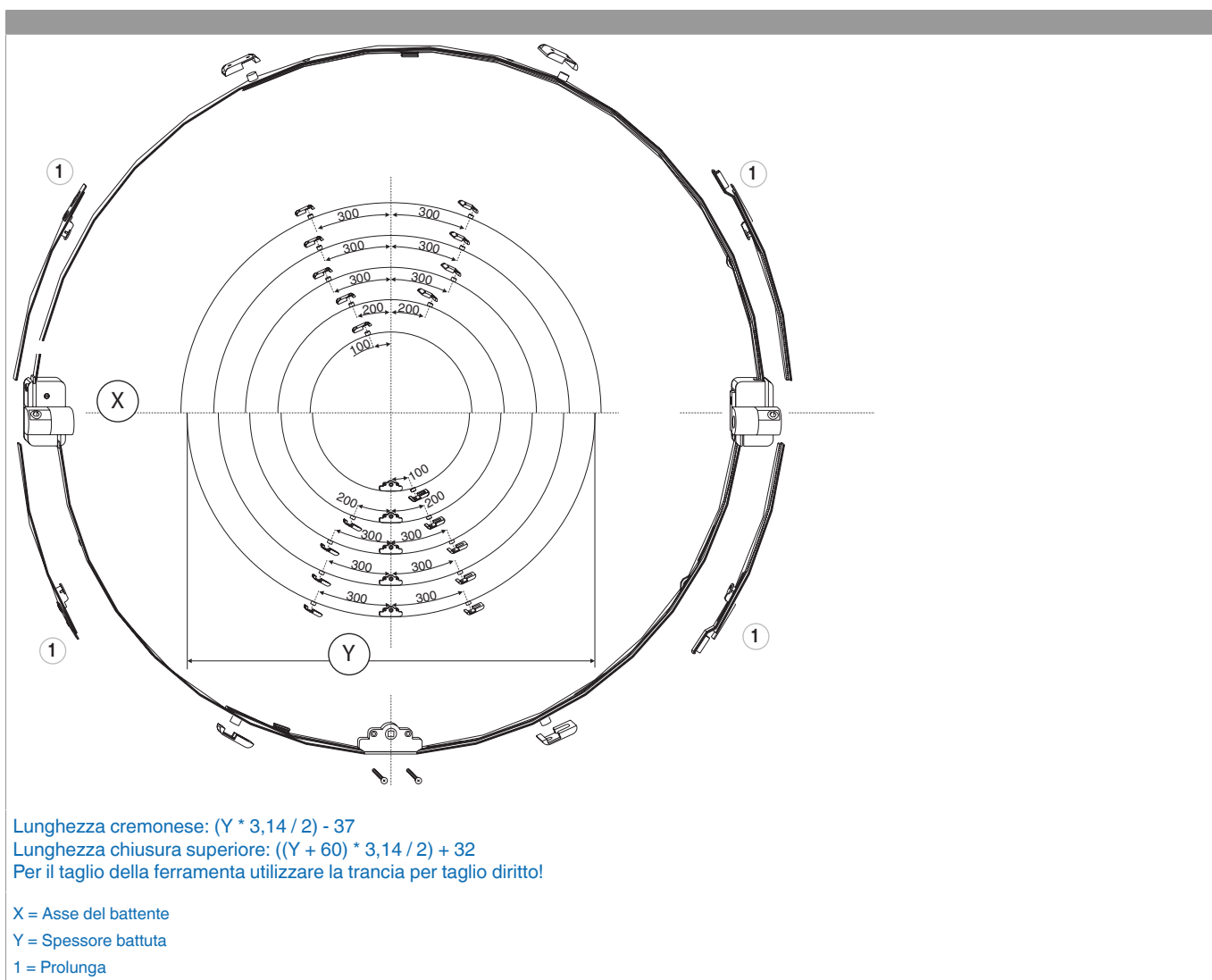
### Montaggio della cremonese e della chiusura superiore



- Posizionare simmetricamente la chiusura superiore (1) e la cremonese (2)
- Chiusura superiore: accorciare sul lato sinistro di 57 mm
- Cremonese: accorciare sul lato sinistro 23 mm
- Lubrificare l'asta mobile in prossimità dei nottolini. Agganciare la chiusura superiore (1) destra (dentatura a filo) e spingere il frontale sotto la copertura della cerniera.
- Spostare l'aggancio dentato a filo cerniera. Agganciare la cremonese ed avvitare sulla piastra di base (3)
- Spingere le estremità frontali della cremonese e della chiusura superiore sotto le ali della cerniera di sinistra

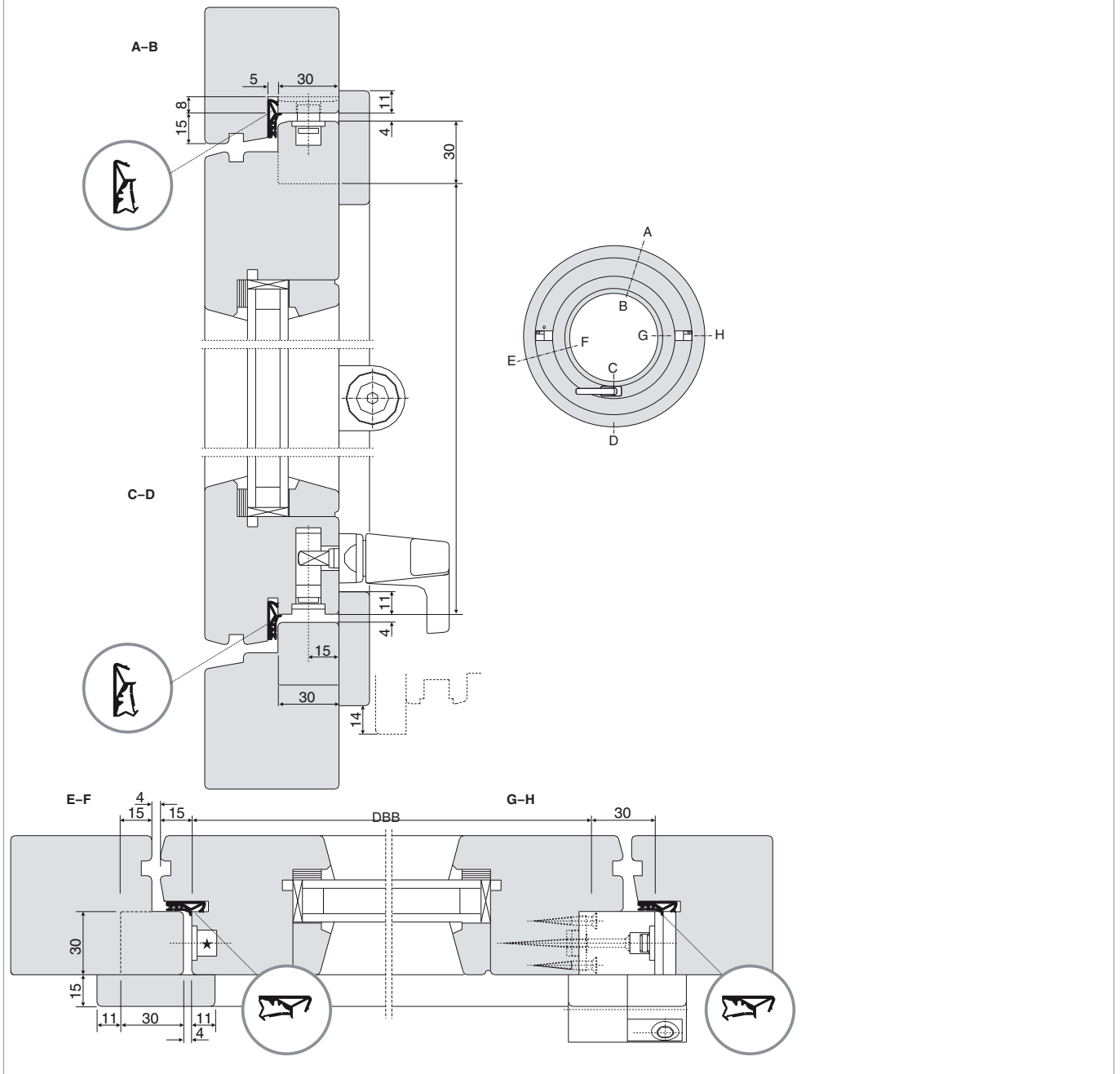
- Dopo il montaggio la chiusura deve scorrere facilmente nella battuta del battente.

## Calcolo della lunghezza dei componenti



Sezione Bilico tondo - 100 kg

Sezioni diversi



**BILICO**



**U42807 - Chiusura superiore bilico tondo gr. 2  
DB=743-1.061 mm argento**