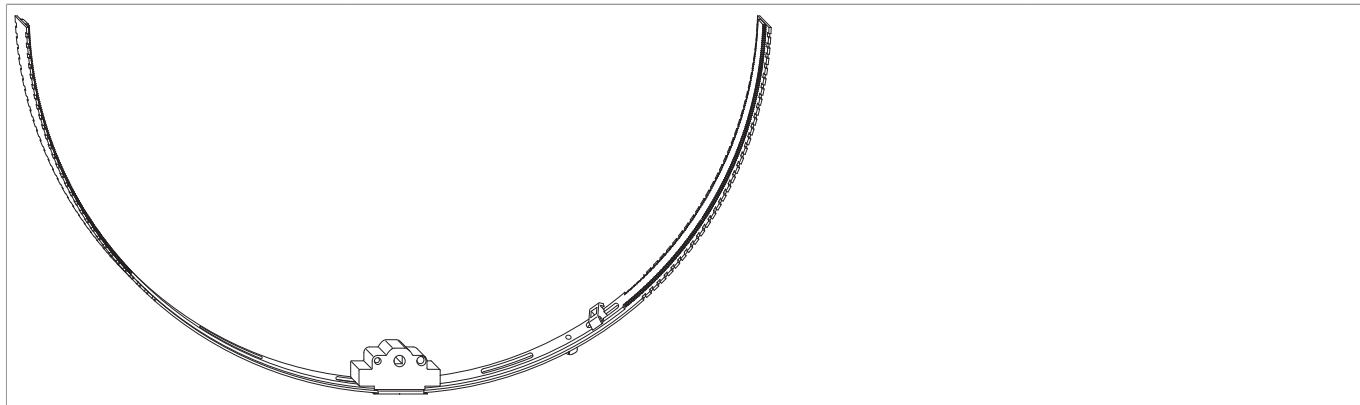





## U42803 - Cremonese bilico tondo E=25 mm gr. 2 con 2 nottolini 743-1.061 mm argento

### Disegni tecnici

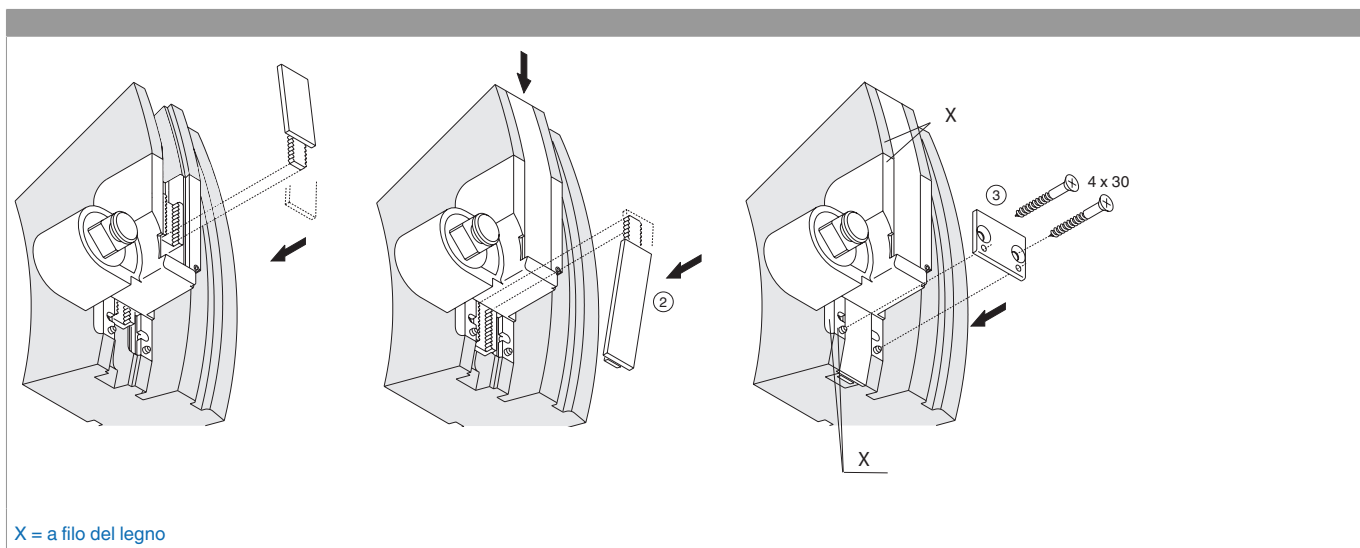


|         |       |  | $\emptyset$ | L     |  |  | N <sup>o</sup> |
|---------|-------|------------------------------------------------------------------------------------|-------------|-------|--------------------------------------------------------------------------------------|--------------------------------------------------------------------------------------|----------------|
| argento | gr. 2 | 25                                                                                 | 743 - 1.061 | 1.629 | 6                                                                                    | 10                                                                                   | U42803         |

### Tabella punti di chiusura

| N <sup>o</sup> |  | Z1   | Z2  |
|----------------|-------------------------------------------------------------------------------------|------|-----|
| U42803         | 2                                                                                   | -200 | 200 |

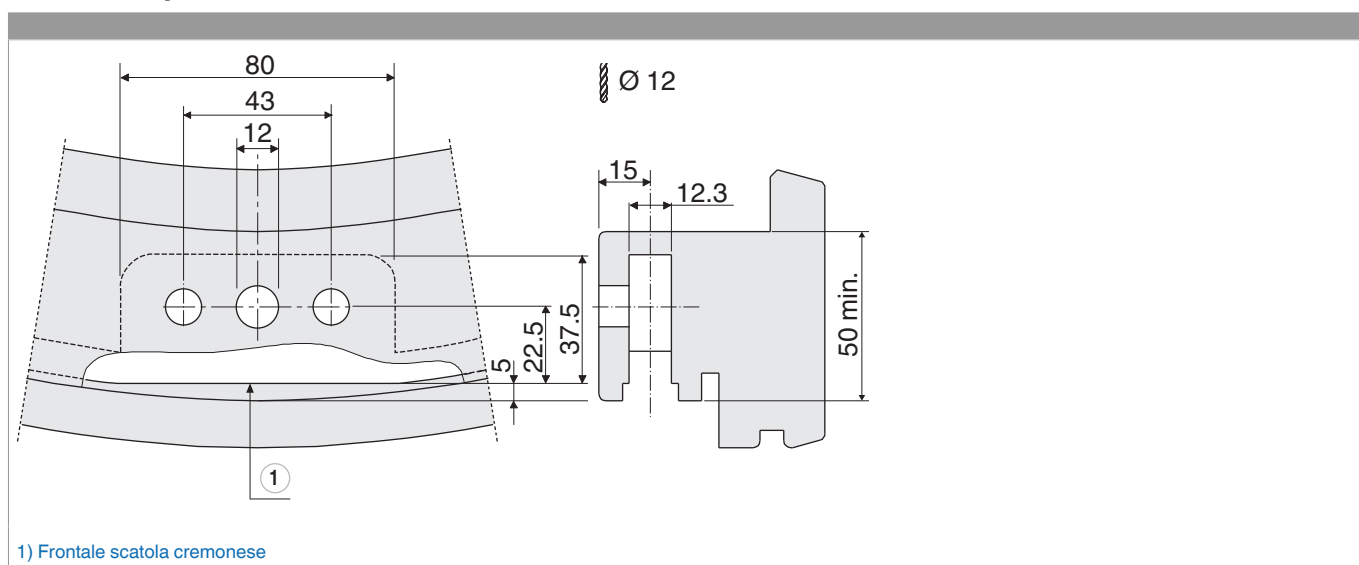
### Montaggio della cremonese e della chiusura superiore

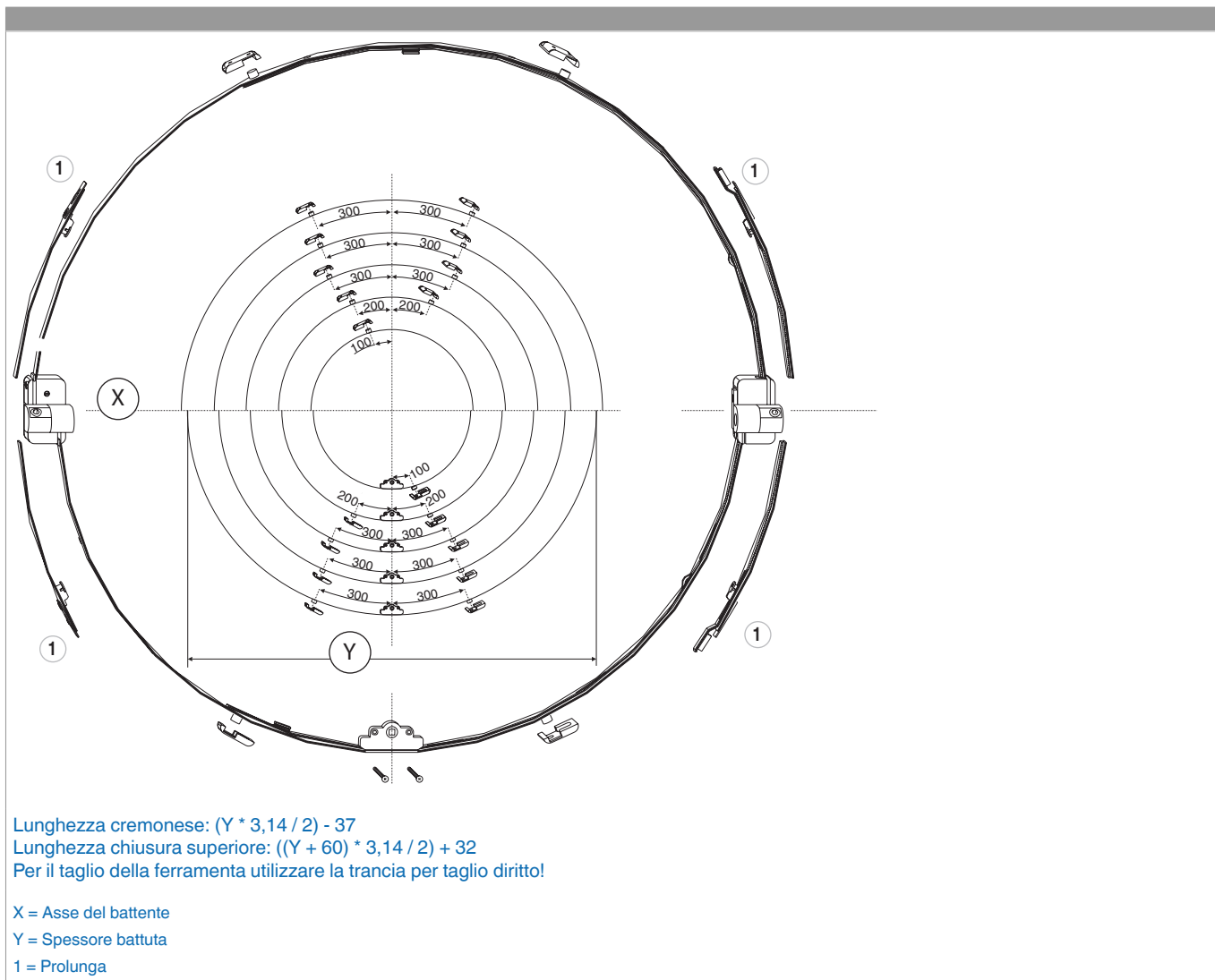


- Posizionare simmetricamente la chiusura superiore (1) e la cremonese (2)
- Chiusura superiore: accorciare sul lato sinistro di 57 mm
- Cremonese: accorciare sul lato sinistro 23 mm

- Lubrificare l'asta mobile in prossimità dei nottolini. Agganciare la chiusura superiore (1) destra (dentatura a filo) e spingere il frontale sotto la copertura della cerniera.
- Spostare l'aggancio dentato a filo cerniera. Agganciare la cremonese ed avvitare sulla piastra di base (3)
- Spingere le estremità frontali della cremonese e della chiusura superiore sotto le ali della cerniera di sinistra
- Dopo il montaggio la chiusura deve scorrere facilmente nella battuta del battente.

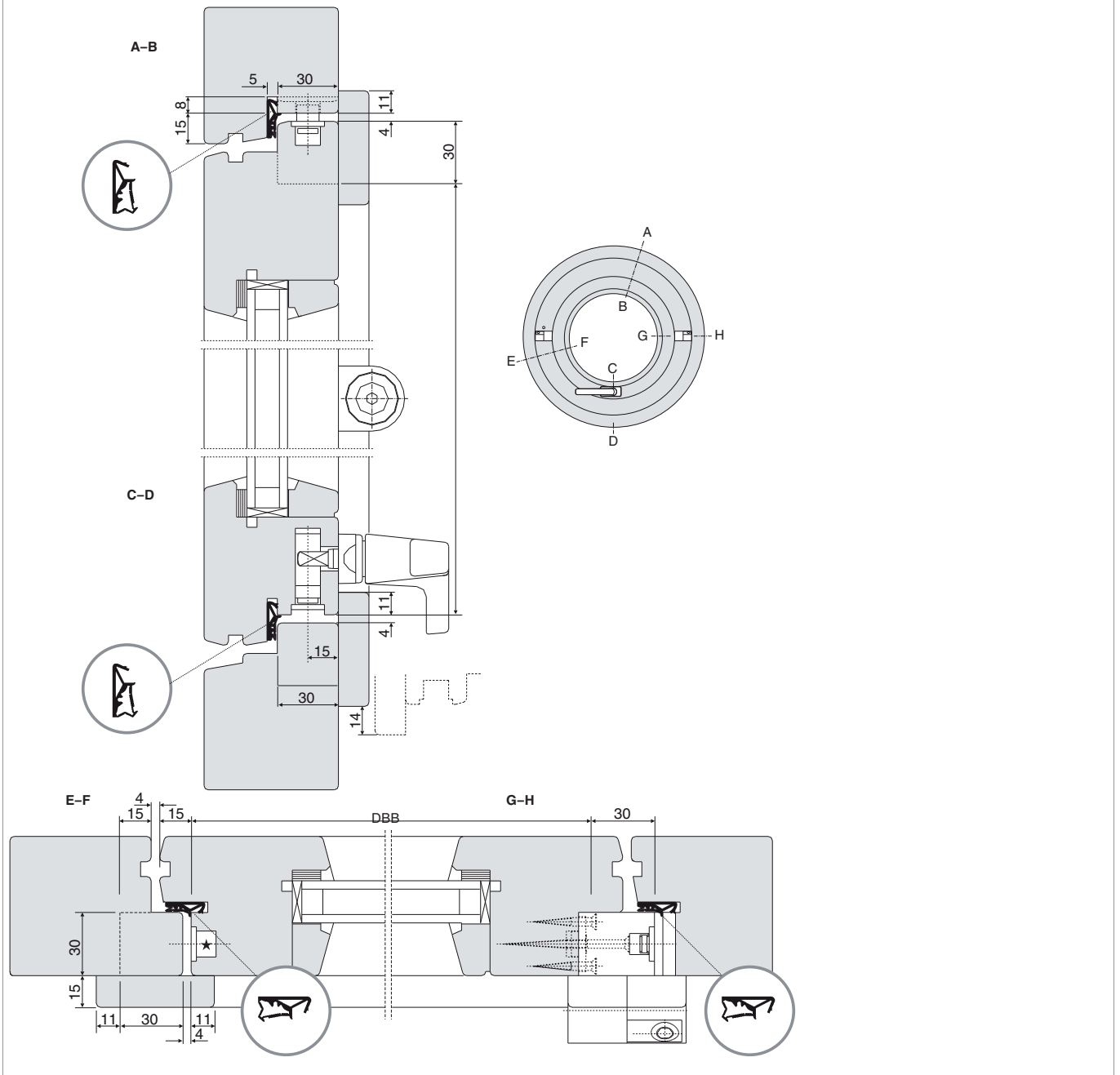
## Fresatura per cremonese



**Calcolo della lunghezza dei componenti**


Sezione Bilico tondo - 100 kg

Sezioni diversi



**BILICO**



**U42803 - Cremonese bilico tondo E=25 mm gr. 2 con 2  
nottolini 743-1.061 mm argento**