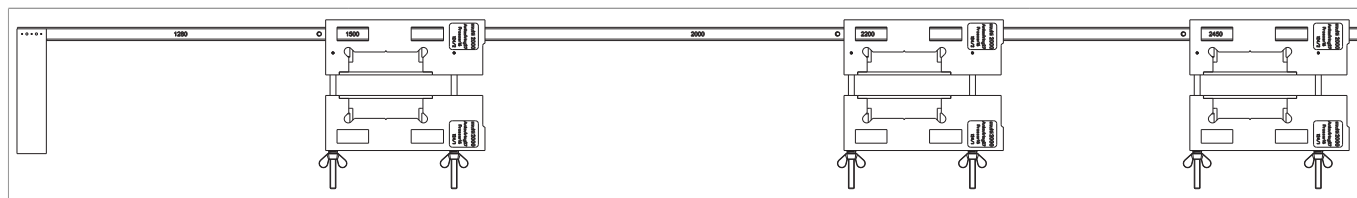




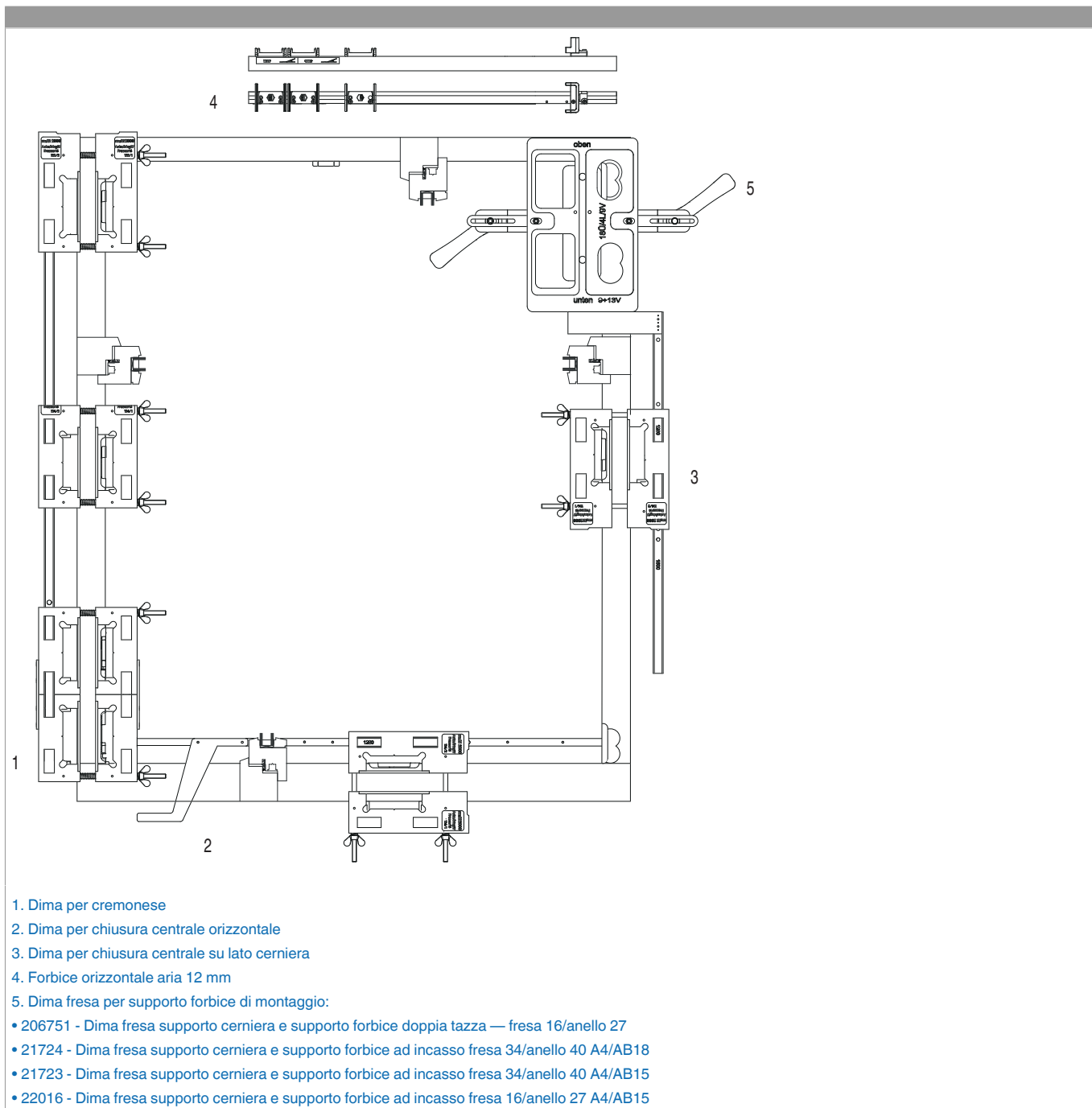
## 214162 - Dima fresa MM con bilanciere per chiusura centrale lato cerniere Aria 4 HBB 801-2450

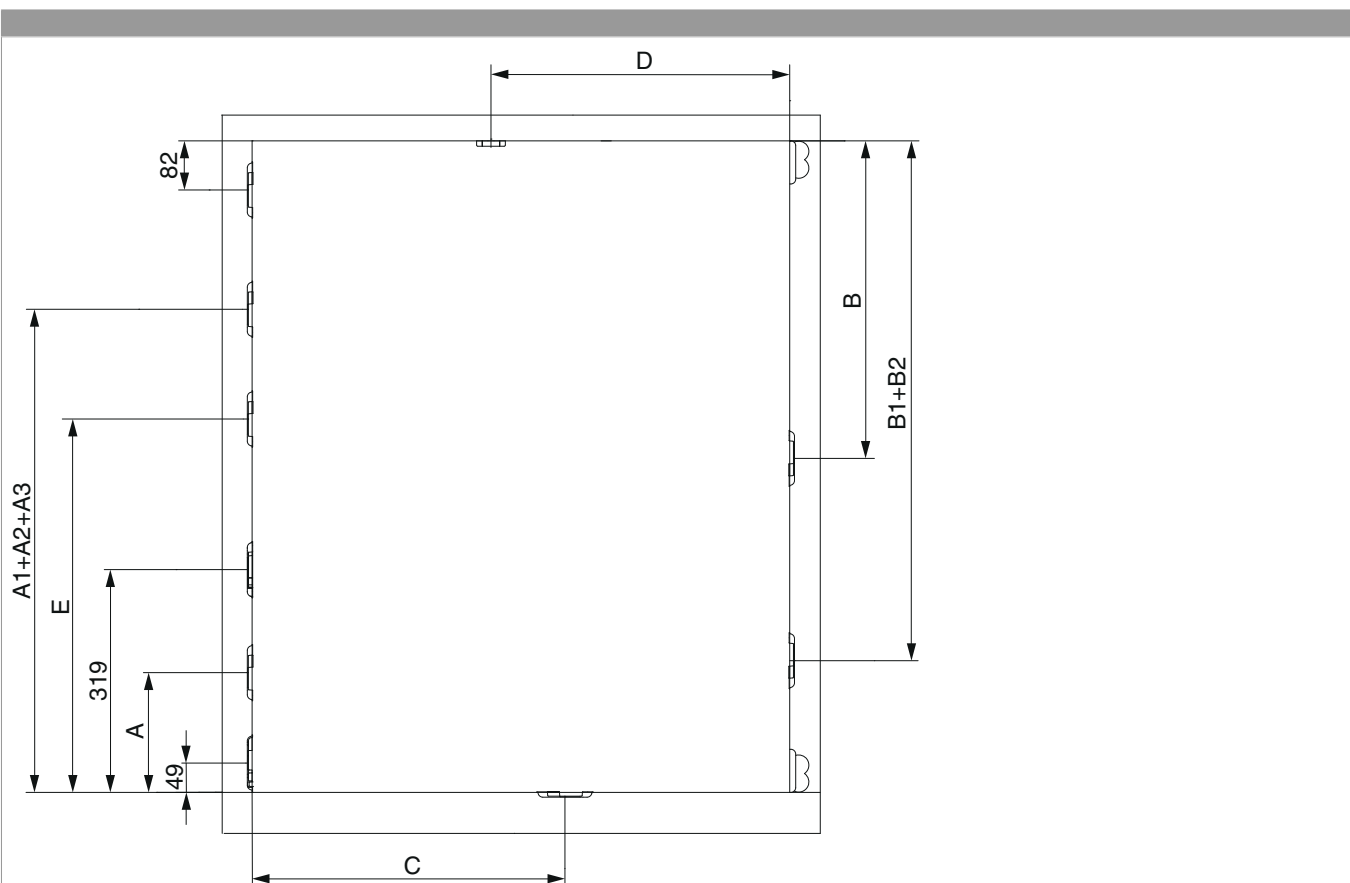
### Disegni tecnici



						<b>No</b>
Dima fresa per chiusura centrale lato cerniere MM-bilanciere		Aria 4		801 - 2.450	1	214162

Dime MM + bilanciere A4 per finestra A-R con 1 anta





• Nell'ambito della forbice aria 12 mm.

**Attenzione:** Le quote fanno sempre riferimento al centro dello scontro (45 + 45 = 90).

**MM + bilanciere chiusura centrale orizzontale**

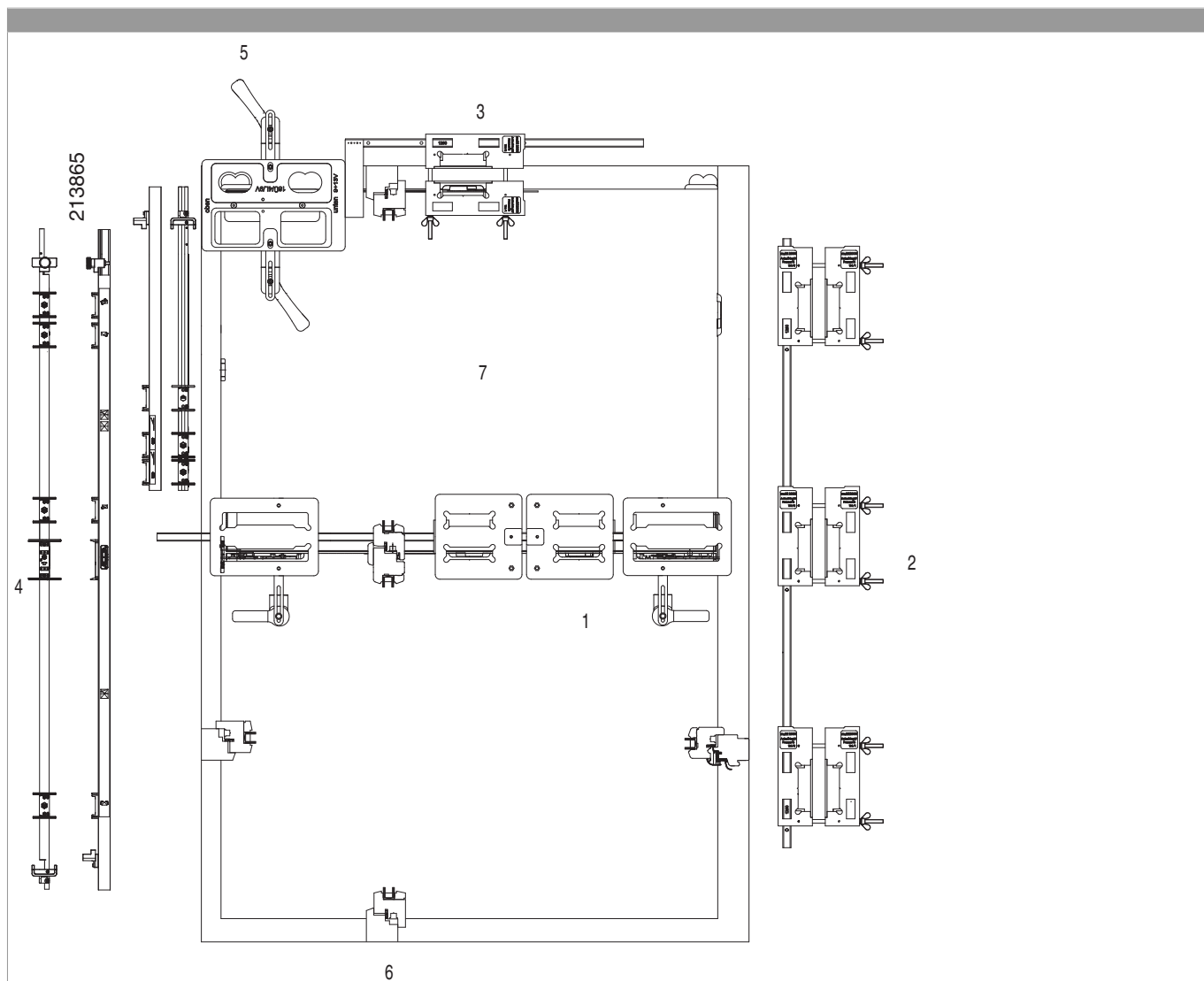
Codice fungo	Codice nottolino		LBB	Mov. angolare	C	B	B1	B2
Dima scontri: 214163								
211929	211924	1280 con 1 fung./1 nott.	801-1280	*	522	*	*	*
211930	211925	1500 con 1 fung./1 nott.	1281-1500	*	757	*	*	*

**MM + bilanciere chiusure centrali verticali / lato cerniera**

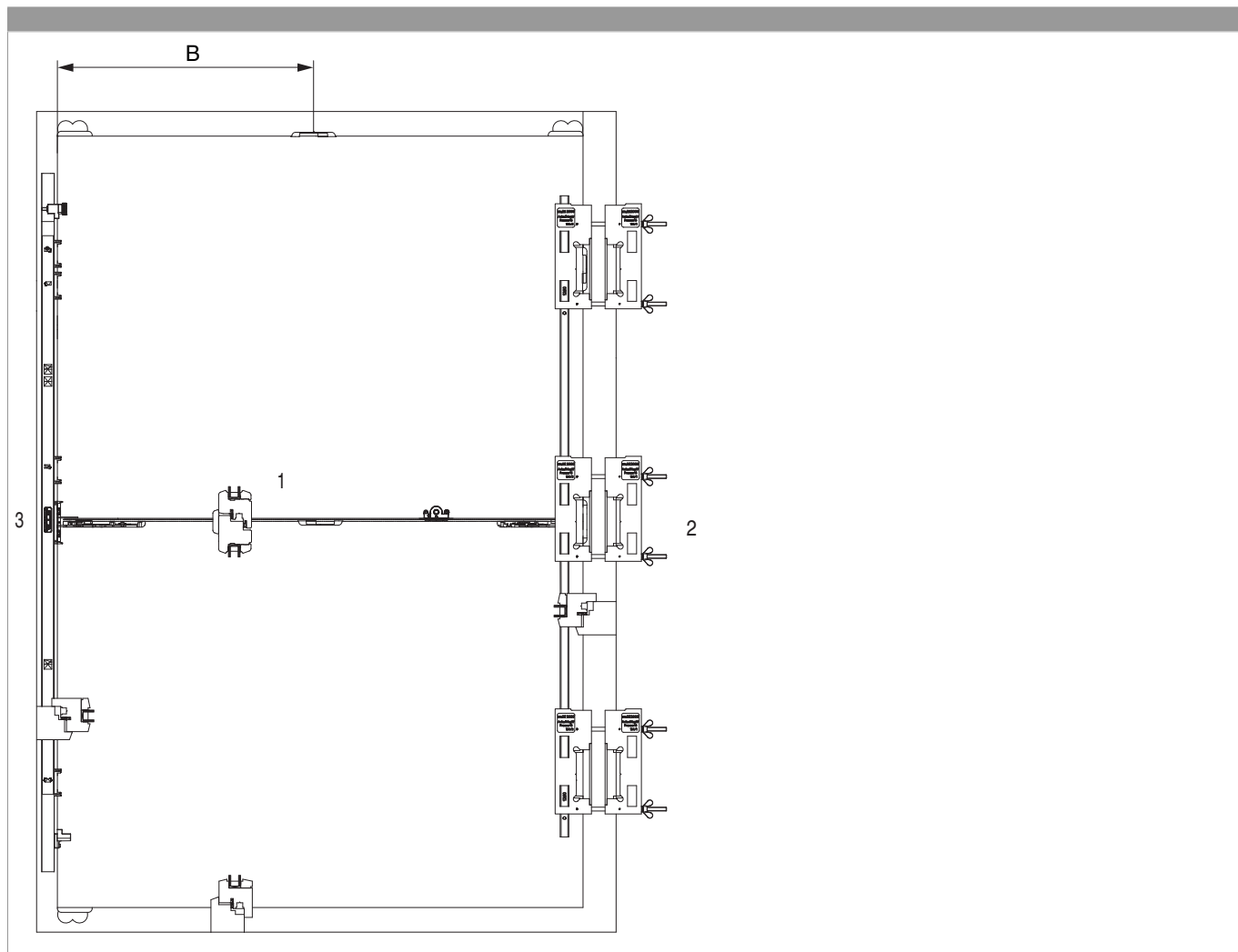
Codice fungo	Codice nottolino		HBB	Mov. angolare	C	B	B1	B2
Dima scontri: 214161								
211929	211924	1280 con 1 fung./1 nott.	801-1280	*	*	531	*	*
211930	211925	1500 con 1 fung./1 nott.	1281-1500	*	*	765	*	*
Dima scontri: 214162								
211929	211924	1280 con 1 fung./1 nott.	801-1280	*	*	531	*	*
211930	211925	1500 con 1 fung./1 nott.	1281-1500	*	*	765	*	*
211931	211926	2000 con 2 fung./2 nott.	1501-2000	*	*	765	1236	*

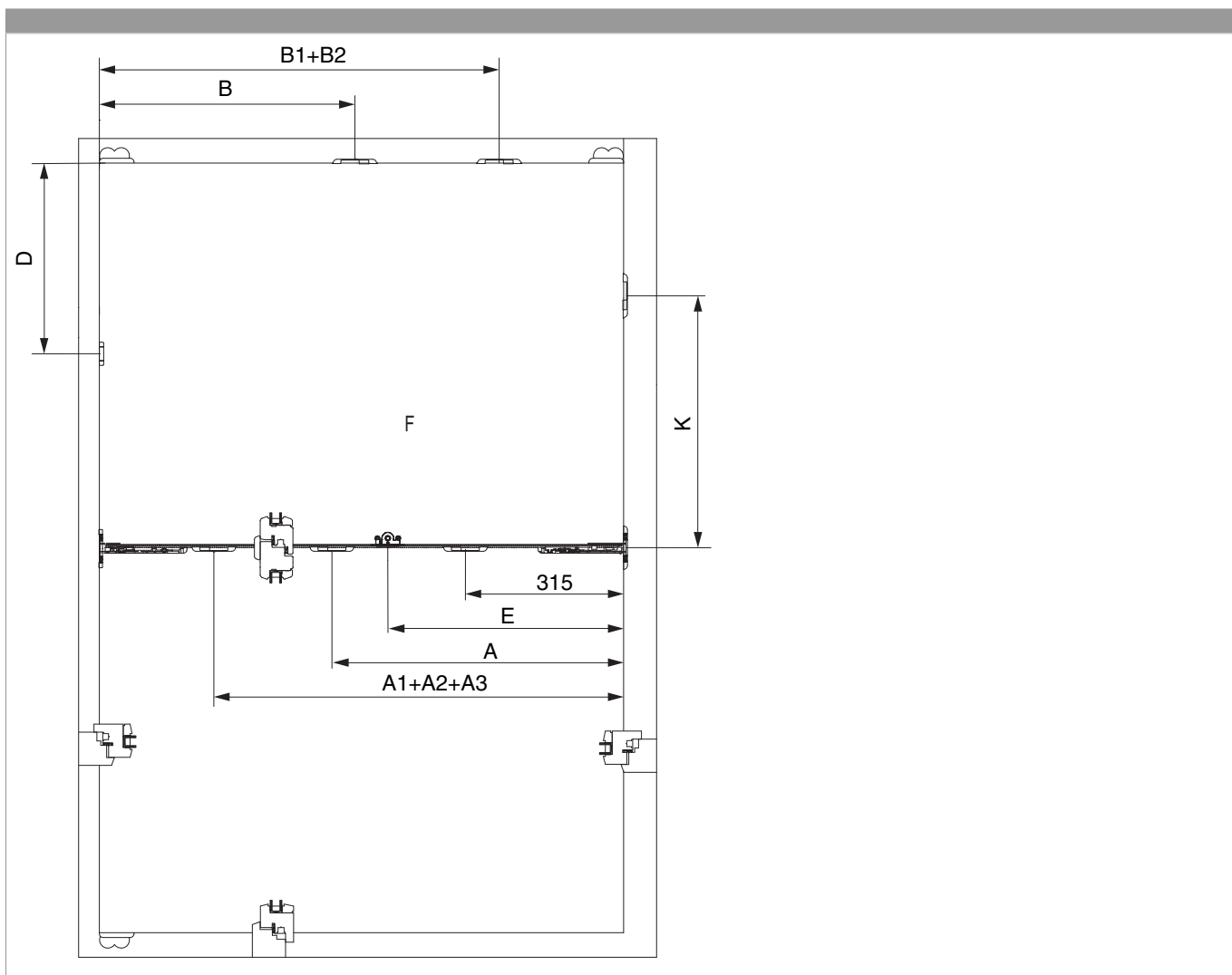
211932	211927	2200 con 2 fung./2 nott.	2000-2200	*	*	765	1471	*
211933	211928	2450 con 2 fung./2 nott.	2200-2450	*	*	765	1471	1942

## Dime MM + bilanciere A4 per finestra A-R con 2 ante



1. Dima per cremonese
  2. Dima per chiusura centrale orizzontale inferiore
  3. Dima per chiusura centrale lato cerniera
  4. Forbice orizzontale aria 12 mm e scontro catenaccio
  5. Dima fori cerniera centrale da catalogo
  6. Dima fresa per montaggio supporto forbice
- 206751 Telaio dima con morsetti supporto cerniera e supporto forbice A4 doppia tazza fresa 16/anello 27
  - 21724 Dima fresa supporto cerniera e supporto forbice ad incasso fresa 34/anello 40 A4/AB18
  - 22016 Dima fresa supporto cerniera e supporto forbice ad incasso fresa 16/anello 27 A4/AB15





**MM + bilanciere chiusure centrali orizzontali inferiore incl. scontro catenaccio**

Codice fungo	Codice nottolino		LBB	Mov. angolare	K	B	B1	B2
Dima scontri: 214164								
211929	211924	1280 con 1 fung./1 nott.	801-1280	*	523	*	*	*
211930	211925	1500 con 1 fung./1 nott.	1281-1500	*	758	*	*	*

**MM + bilanciere chiusure centrali verticali / lato cerniera**

Codice fungo	Codice nottolino		HBB	Mov. angolare	K	B	B1	B2
Dima scontri: 214161								
211929	211924	1280 con 1 fung./1 nott.	801-1280	*	*	531	*	*
211930	211925	1500 con 1 fung./1 nott.	1281-1500	*	*	765	*	*
Dima scontri: 214162								
211929	211924	1280 con 1 fung./1 nott.	801-1280	*	*	531	*	*



**214162 - Dima fresa MM con bilanciere per chiusura  
centrale lato cerniere Aria 4 HBB 801-2450**

211930	211925	1500 con 1 fung./1 nott.	1281-1500	*	*	765	*	*
211931	211926	2000 con 2 fung./2 nott.	1501-2000	*	*	765	1236	*
211932	211927	2200 con 2 fung./2 nott.	2000-2200	*	*	765	1471	*
211933	211928	2450 con 2 fung./2 nott.	2200-2450	*	*	765	1471	1942