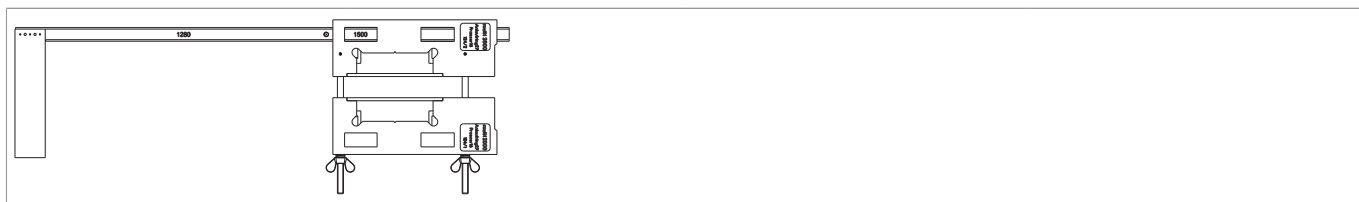







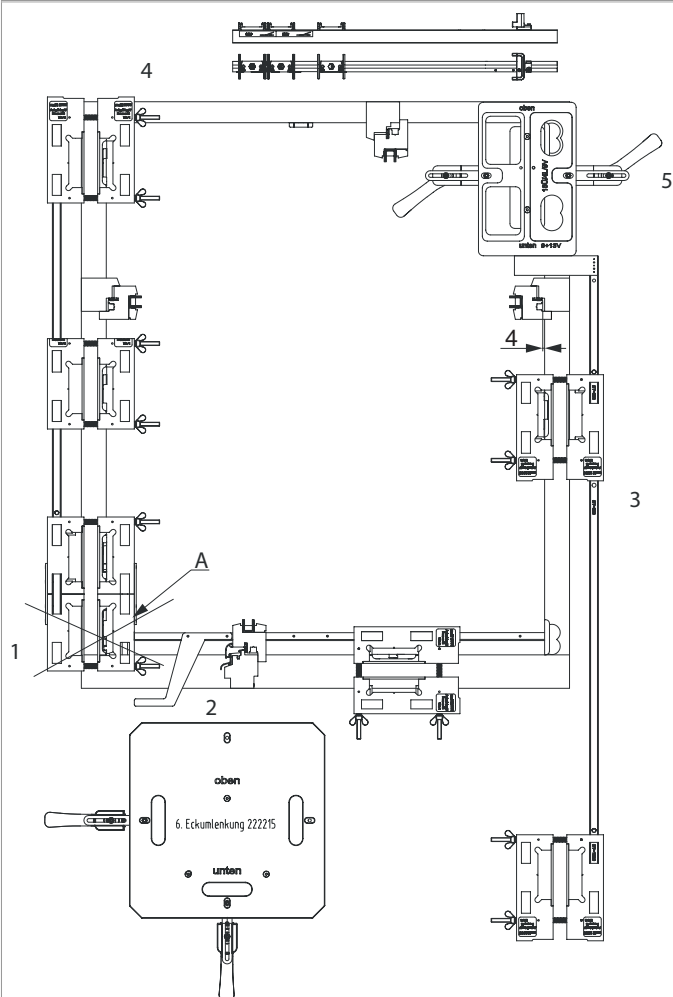
## 214161 - Dima fresa MM con bilanciore per chiusura centrale lato cerniere Aria 4 HBB 801-1500

### Disegni tecnici

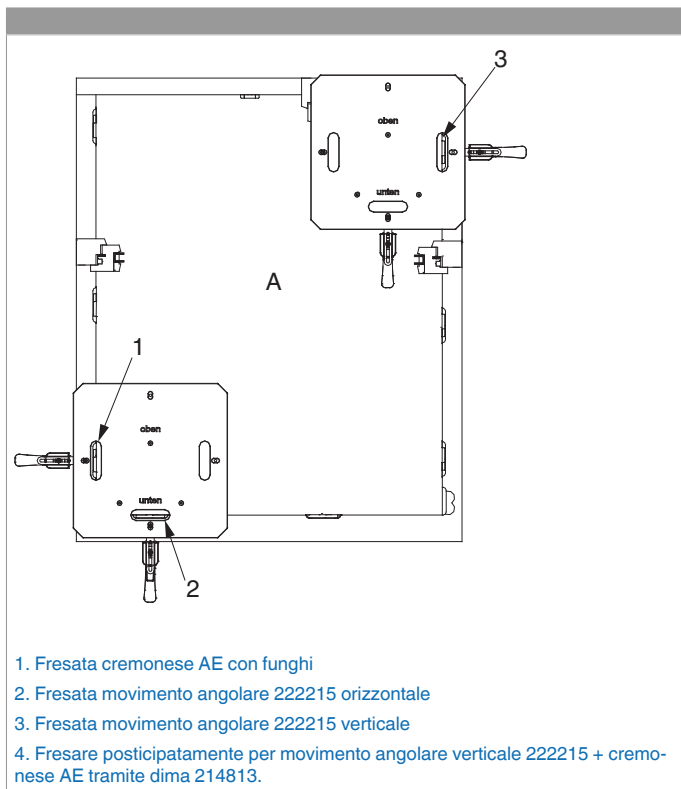


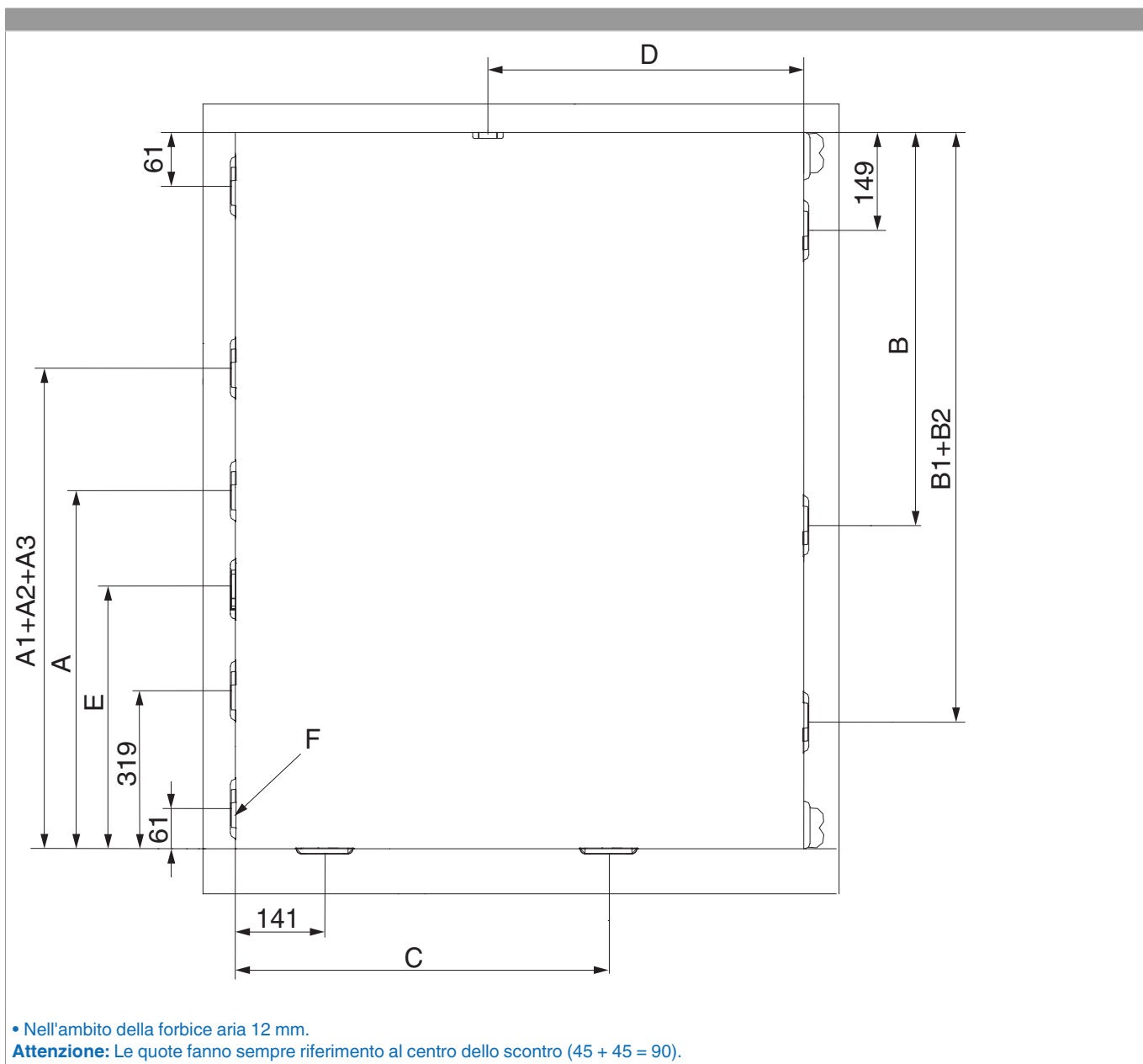
						<b>No</b>
Dima fresa per chiusura centrale lato cerniere MM con bilanciore		Aria 4		801 - 1.500	1	<a href="#">214161</a>

## Dime MM A12 per finestra A-R con 1 anta



1. Dima per cremonese
2. Dima per chiusura centrale orizzontale
3. Dima per chiusura centrale su lato cerniera
4. Forbice orizzontale aria 12 mm
5. Dima fresa per supporto forbice di montaggio:
  - 206751 - Dima fresa supporto cerniera e supporto forbice doppia tazza — fresa 16/anello 27
  - 21724 - Dima fresa supporto cerniera e supporto forbice ad incasso fresa 34/anello 40 A4/AB18
  - 21723 - Dima fresa supporto cerniera e supporto forbice ad incasso fresa 34/anello 40 A4/AB15
  - 22016 - Dima fresa supporto cerniera e supporto forbice ad incasso fresa 16/anello 27 A4/AB15
6. Movimento angolare 222215
7. Se MultiMatic non fresare.





**MM chiusura centrale orizzontale**

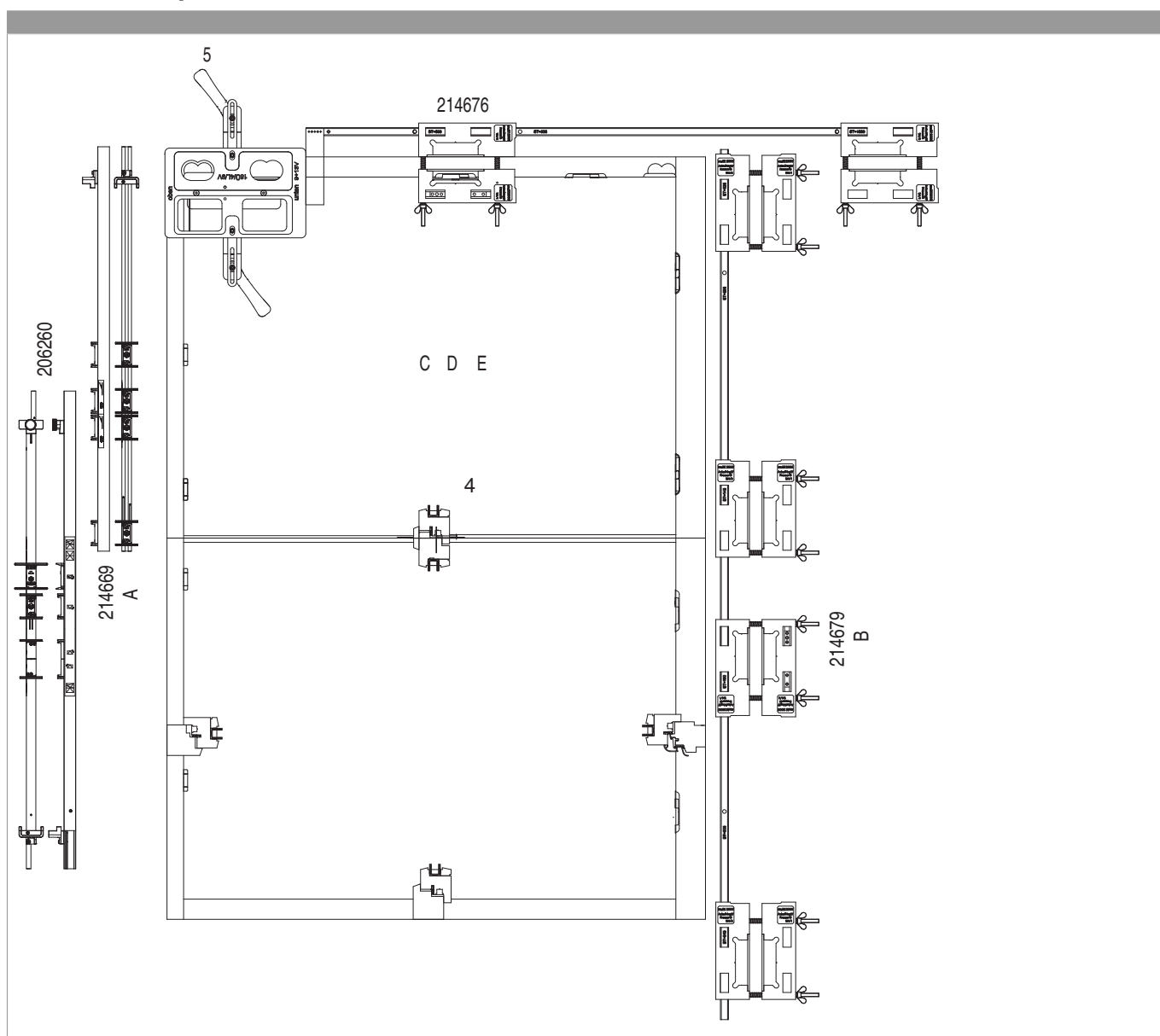
Codice	LBB	Mov. angolare	C	B	B1	B2
Dima scontri: 214677						
222215		Movimento angolare prolungabile orizzontalmente	141	*	*	*
201751	1280 con 1 fungo	801-1280	141	590	*	*
201752	1500 con 1 fungo	1281-1500	141	825	*	*

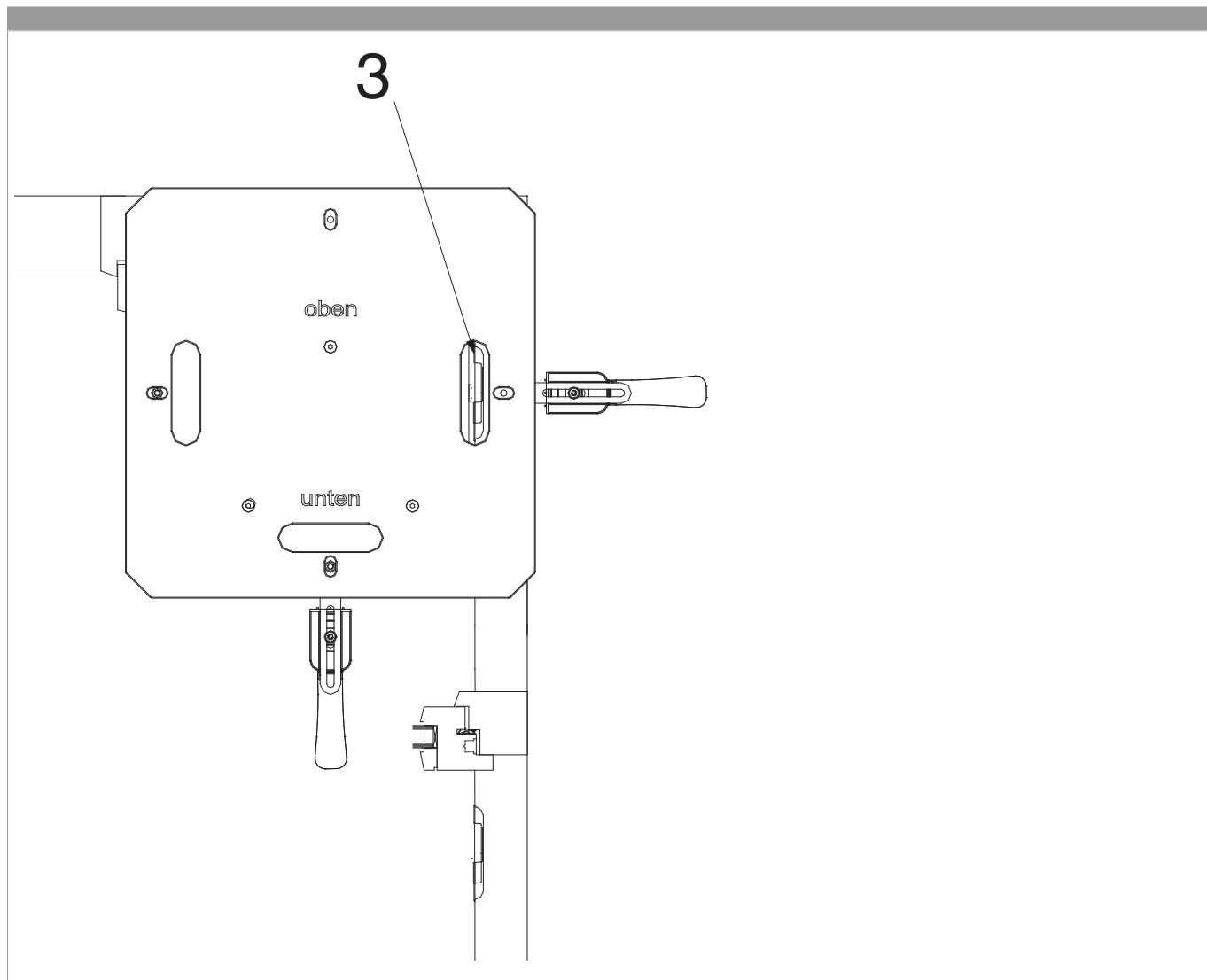
**MM chiusura centrale verticale**

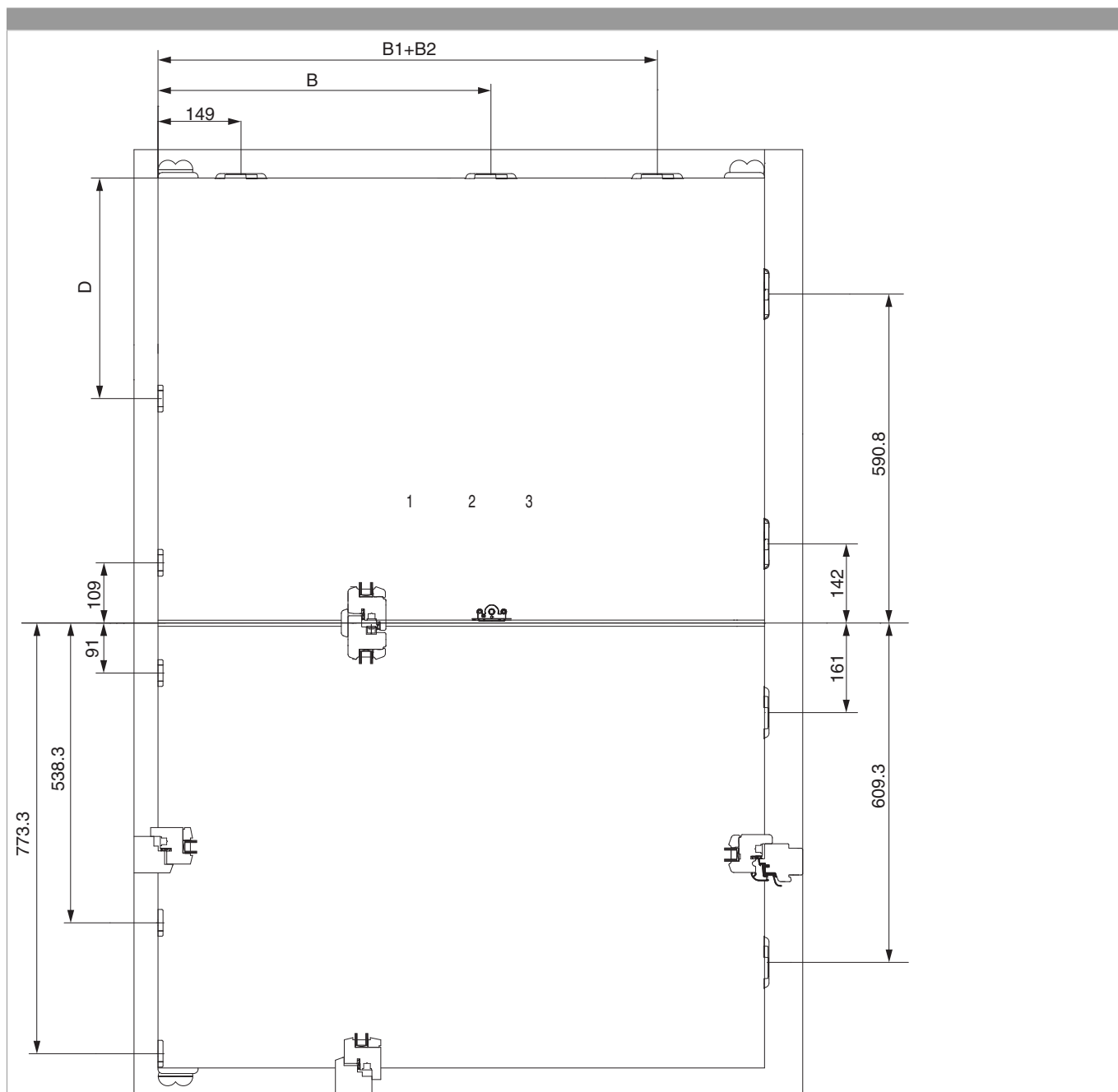
Codice	HBB	Mov. angolare	C	B	B1	B2
Dima scontri: 214676						

222215	Movimento angolare prolungabile verticalmente		149	*	*	*	*
201751	1280 con 1 fungo	801-1280	149	*	598	*	*
201752	1500 con 1 fungo	1281-1500	149	*	833	*	*
201754	2200V con 2 funghi	1700-2200	149	*	833	1539	*

### Dime MM A4 per finestra 2 ante A-R

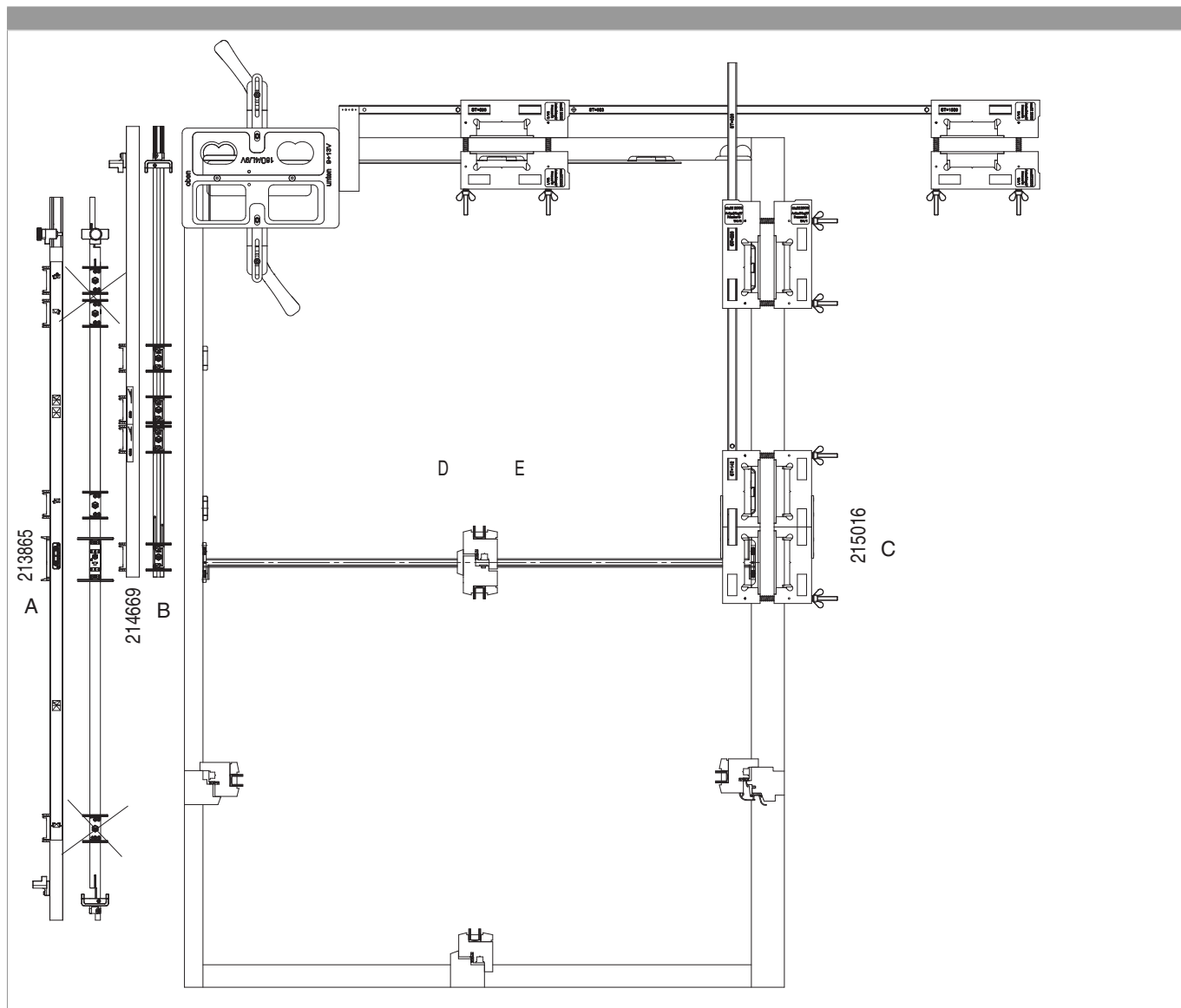




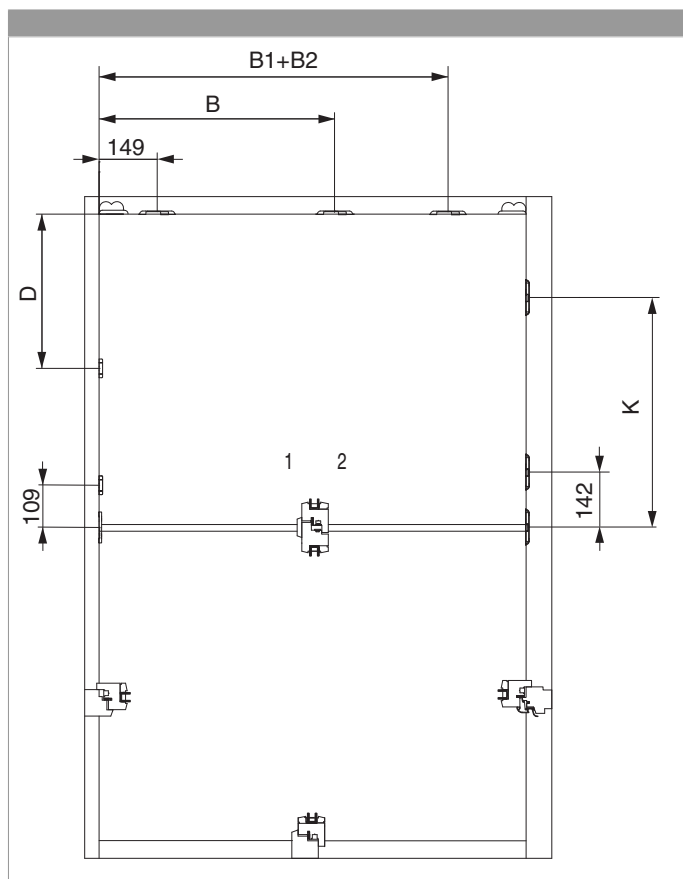


**Attenzione:** MM, MM con bilanciere posizione centrale = posizione di chiusura

1. MM con asta a leva per cava ferramenta contrapposta aria 12 mm, scostamento 13mm.
2. Con altezza maniglia 300 - alza anta non possibile!







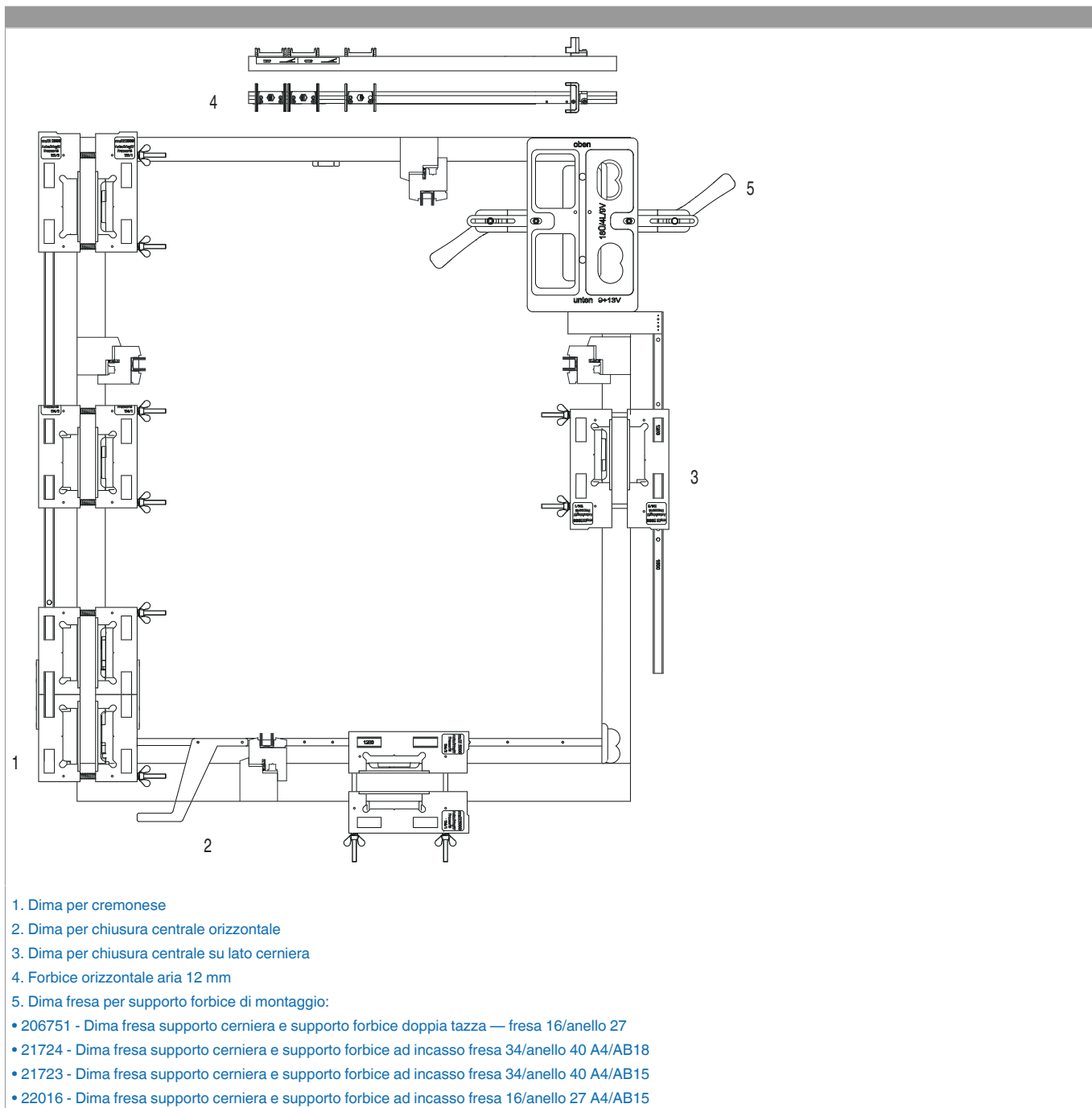
**MM Chiusure centrali orizzontali inferiore**

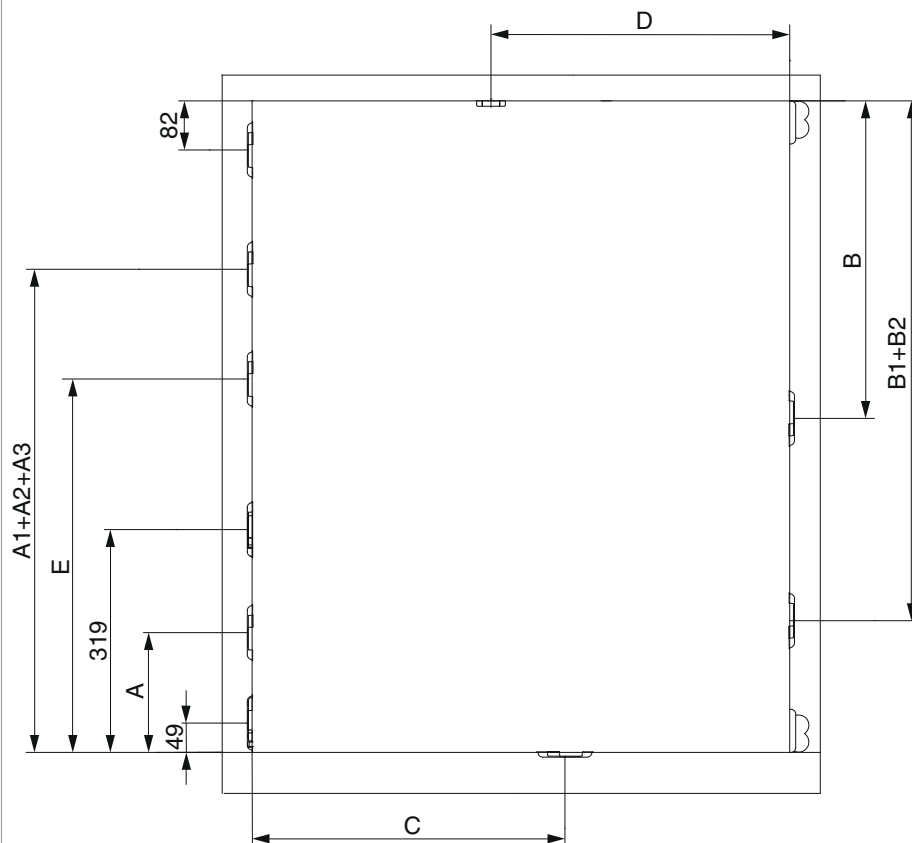
Codice fungo		LBB	Mov. angolare	K	J	L
Dima scontri: 214679						
222215	Movimento angolare		109/91	*	*	*
201751	1280 con 1 fungo	801-1280	*	591	610	540
201752	1500 con 1 fungo	1281-1500	*	826	845	775

**MM + bilanciere chiusure centrali verticali / lato cerniera**

Codice fungo		HBB	Mov. angolare		B	B1
Dima scontri: 214676						
222215	Movimento angolare prolungabile verticalmente		149	*	*	*
201751	1280 con 1 fungo	801-1280	*	*	765	*
201752	1500 con 1 fungo	1281-1500	*	*	833	*
201754	2200V con 2 funghi	1700-2200	*	*	833	1539

Dime MM + bilanciere A4 per finestra A-R con 1 anta





• Nell'ambito della forbice aria 12 mm.

**Attenzione:** Le quote fanno sempre riferimento al centro dello scontro (45 + 45 = 90).

**MM + bilanciere chiusura centrale orizzontale**

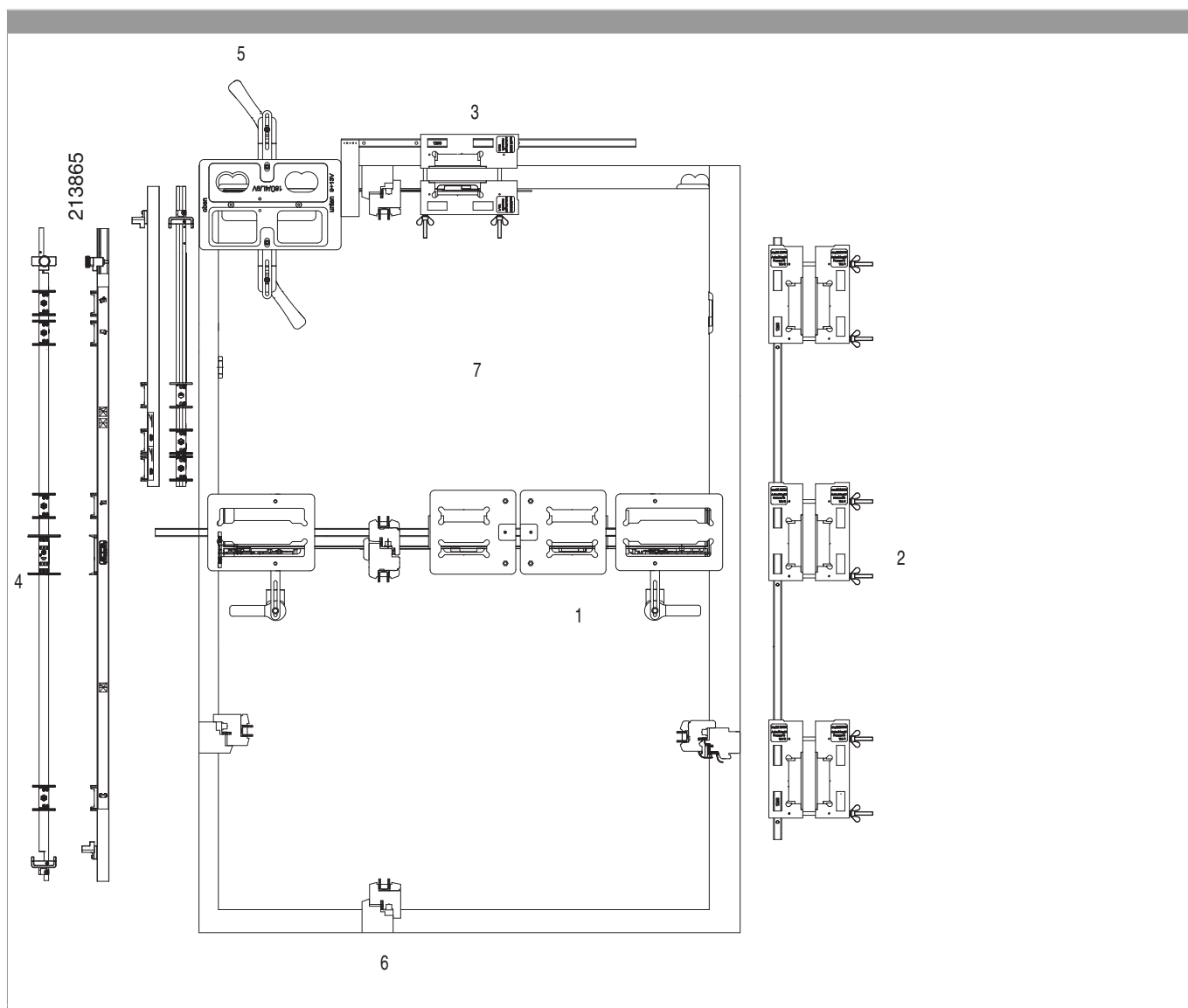
Codice fungo	Codice nottolino		LBB	Mov. angolare	C	B	B1	B2
Dima scontri: 214163								
211929	211924	1280 con 1 fung./1 nott.	801-1280	*	522	*	*	*
211930	211925	1500 con 1 fung./1 nott.	1281-1500	*	757	*	*	*

**MM + bilanciere chiusure centrali verticali / lato cerniera**

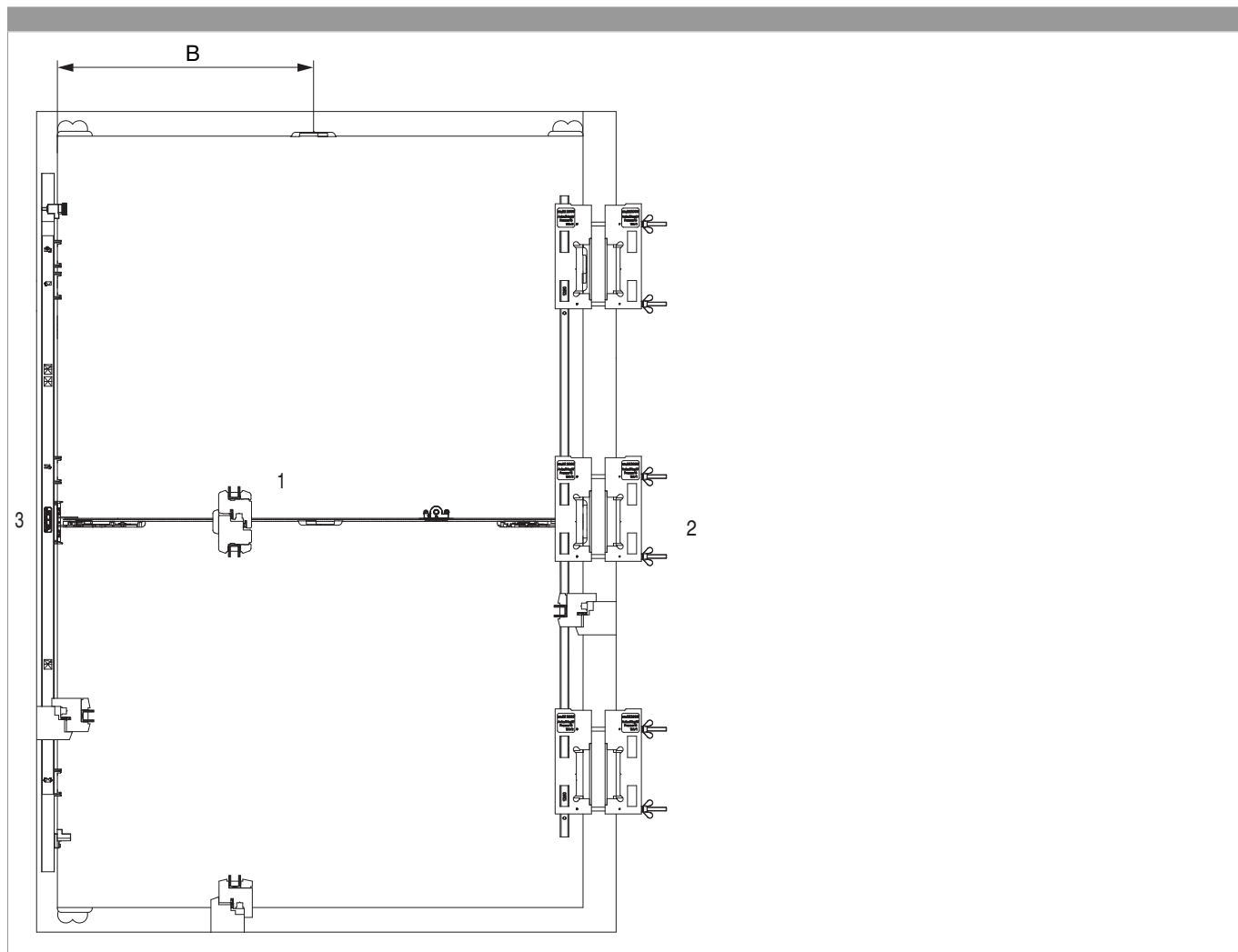
Codice fungo	Codice nottolino		HBB	Mov. angolare	C	B	B1	B2
Dima scontri: 214161								
211929	211924	1280 con 1 fung./1 nott.	801-1280	*	*	531	*	*
211930	211925	1500 con 1 fung./1 nott.	1281-1500	*	*	765	*	*
Dima scontri: 214162								
211929	211924	1280 con 1 fung./1 nott.	801-1280	*	*	531	*	*
211930	211925	1500 con 1 fung./1 nott.	1281-1500	*	*	765	*	*
211931	211926	2000 con 2 fung./2 nott.	1501-2000	*	*	765	1236	*

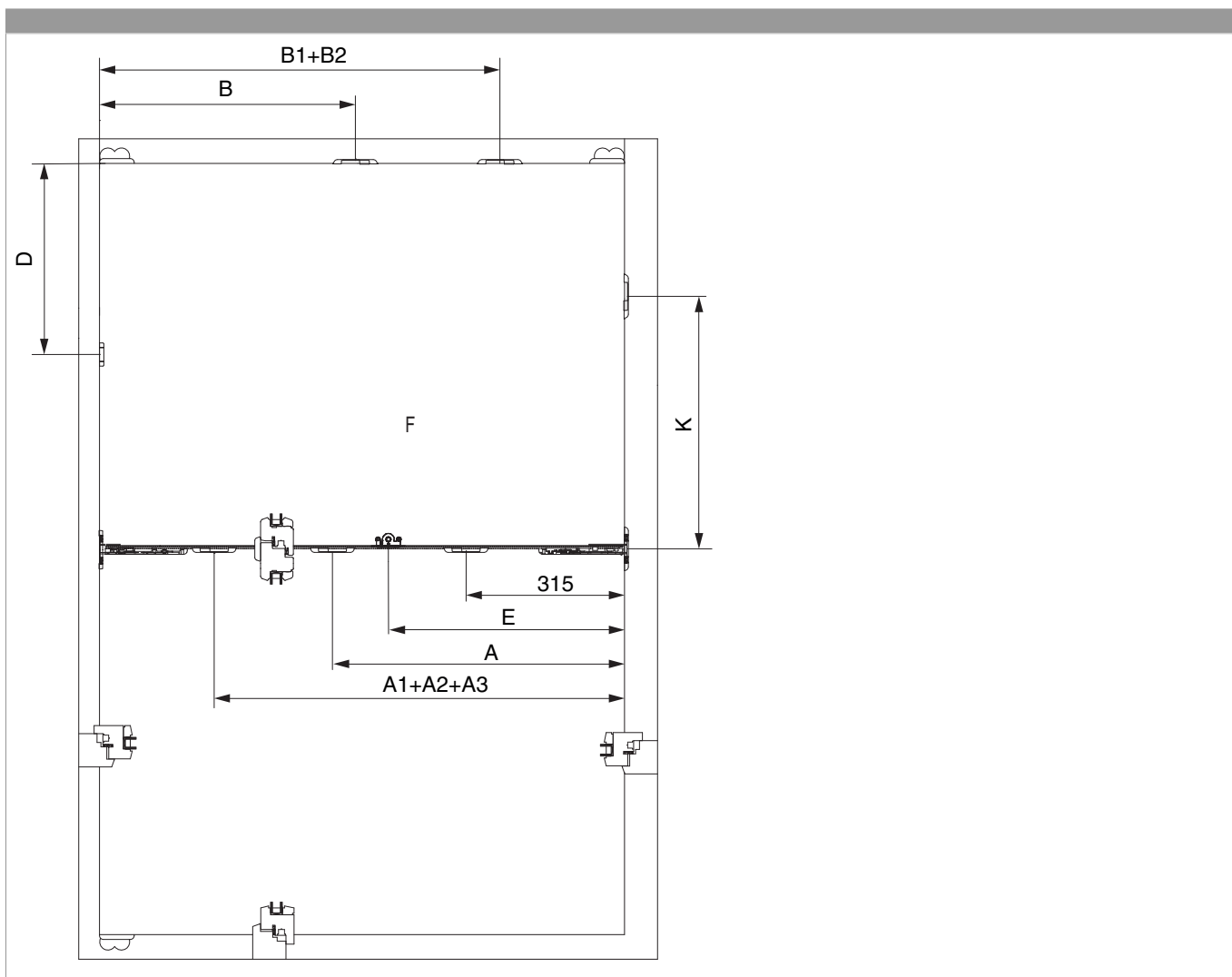
211932	211927	2200 con 2 fung./2 nott.	2000-2200	*	*	765	1471	*
211933	211928	2450 con 2 fung./2 nott.	2200-2450	*	*	765	1471	1942

## Dime MM + bilanciere A4 per finestra A-R con 2 ante



1. Dima per cremonese
  2. Dima per chiusura centrale orizzontale inferiore
  3. Dima per chiusura centrale lato cerniera
  4. Forbice orizzontale aria 12 mm e scontro catenaccio
  5. Dima fori cerniera centrale da catalogo
  6. Dima fresa per montaggio supporto forbice
- 206751 Telaio dima con morsetti supporto cerniera e supporto forbice A4 doppia tazza fresa 16/anello 27
  - 21724 Dima fresa supporto cerniera e supporto forbice ad incasso fresa 34/anello 40 A4/AB18
  - 22016 Dima fresa supporto cerniera e supporto forbice ad incasso fresa 16/anello 27 A4/AB15





**MM + bilanciere chiusure centrali orizzontali inferiori incl. scontro catenaccio**

Codice fungo	Codice nottolino		LBB	Mov. angolare	K	B	B1	B2
Dima scontri: 214164								
211929	211924	1280 con 1 fung./1 nott.	801-1280	*	523	*	*	*
211930	211925	1500 con 1 fung./1 nott.	1281-1500	*	758	*	*	*

**MM + bilanciere chiusure centrali verticali / lato cerniera**

Codice fungo	Codice nottolino		HBB	Mov. angolare	K	B	B1	B2
Dima scontri: 214161								
211929	211924	1280 con 1 fung./1 nott.	801-1280	*	*	531	*	*
211930	211925	1500 con 1 fung./1 nott.	1281-1500	*	*	765	*	*
Dima scontri: 214162								
211929	211924	1280 con 1 fung./1 nott.	801-1280	*	*	531	*	*



**214161 - Dima fresa MM con bilanciere per chiusura  
centrale lato cerniere Aria 4 HBB 801-1500**

211930	211925	1500 con 1 fung./1 nott.	1281-1500	*	*	765	*	*
211931	211926	2000 con 2 fung./2 nott.	1501-2000	*	*	765	1236	*
211932	211927	2200 con 2 fung./2 nott.	2000-2200	*	*	765	1471	*
211933	211928	2450 con 2 fung./2 nott.	2200-2450	*	*	765	1471	1942