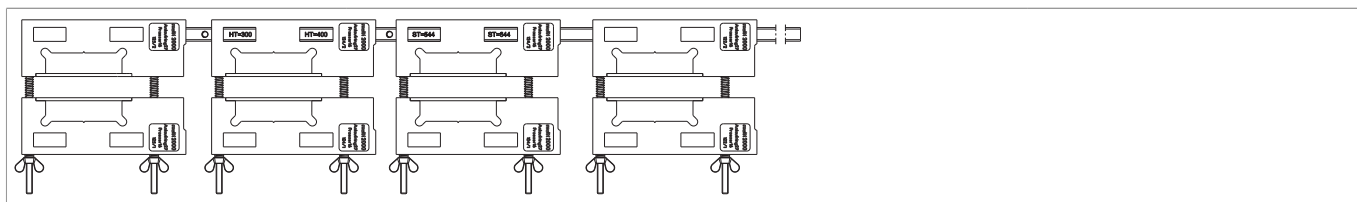






214153 - Dima fresa MM con bilanciere per cremonese fix Aria 4 HBB 841-1340

Disegni tecnici

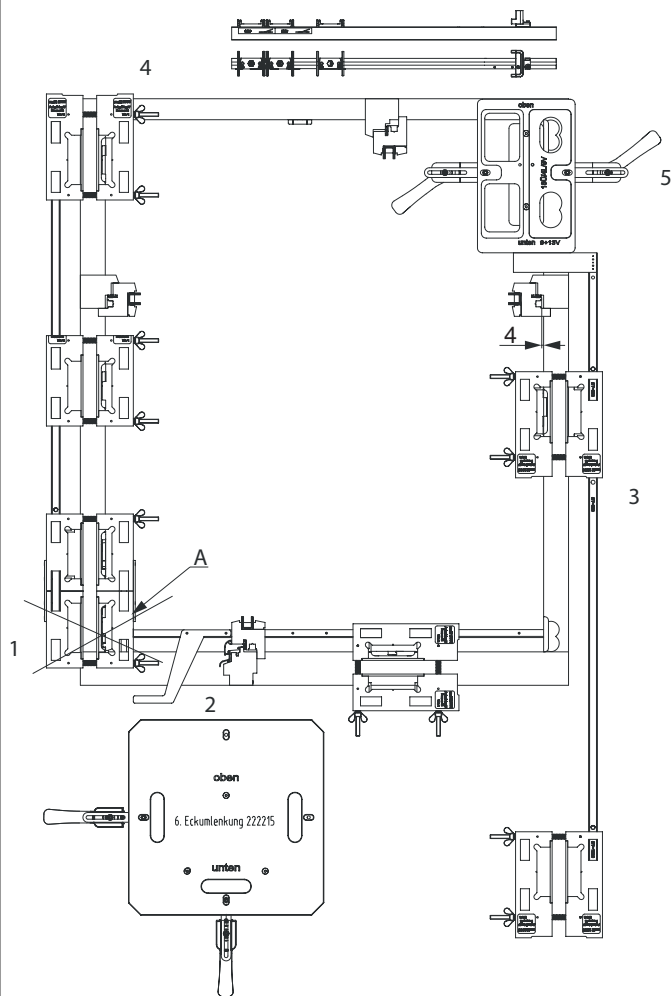


					Nº
Dima fresa per cremonese fix MM con bilanciere		Aria 4	841 - 1.340	1	214153

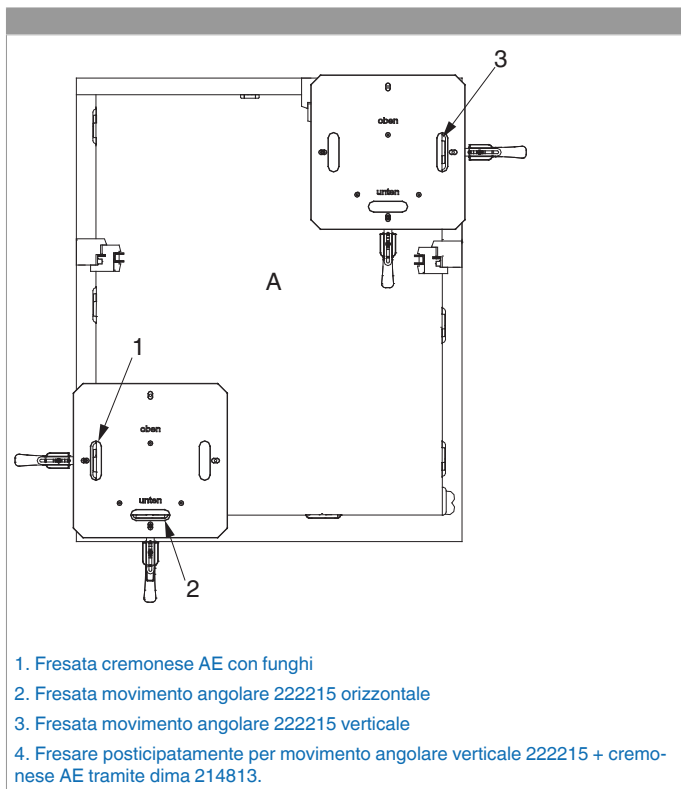
Dime

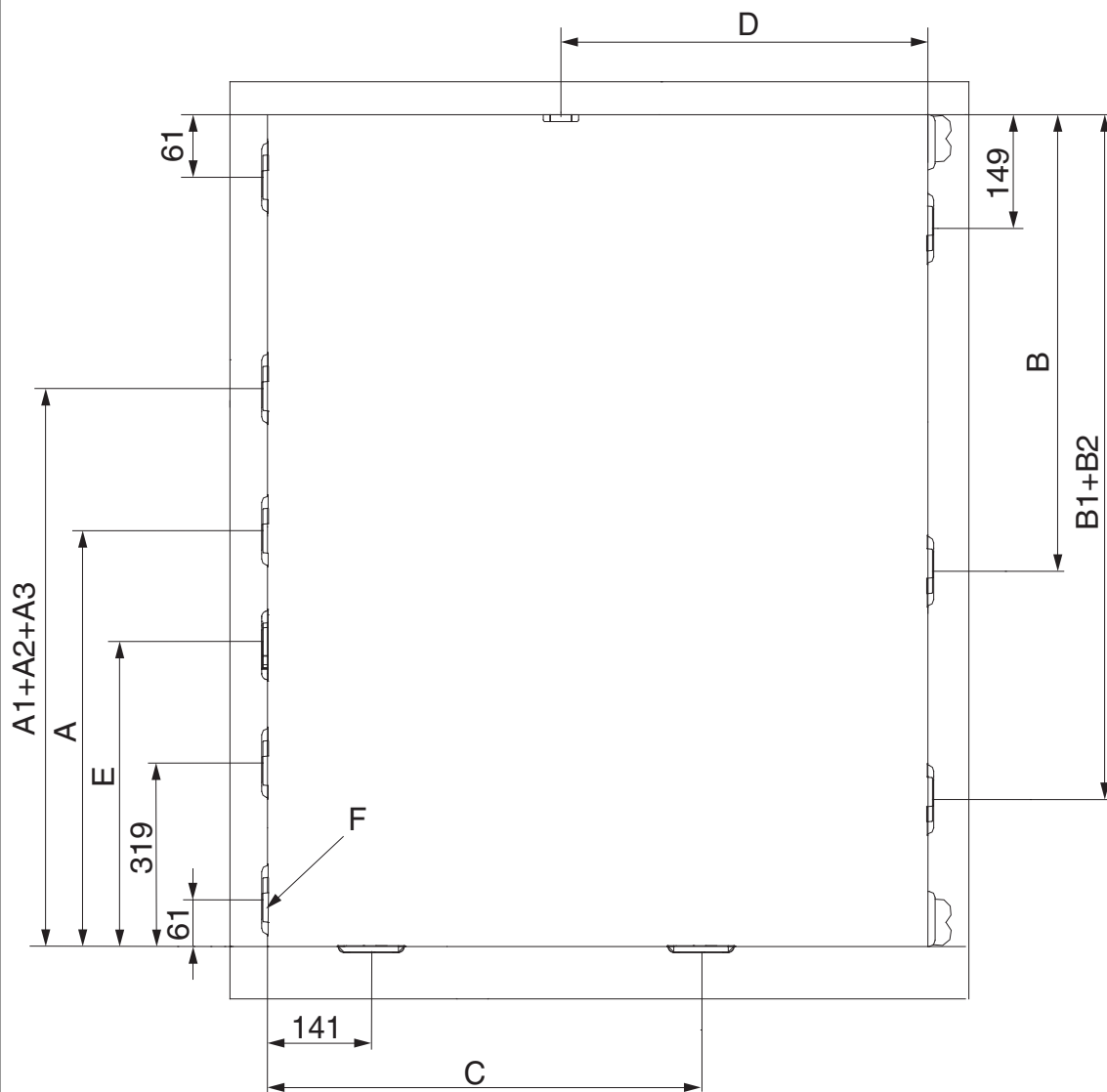
						Nº
Dima fresa per cremonese fix MM con bilanciere	scrocco porta	2 ante	Aria 4	1.701 - 2.200	1	214160

Dime MM A12 per finestra A-R con 1 anta



1. Dima per cremonese
2. Dima per chiusura centrale orizzontale
3. Dima per chiusura centrale su lato cerniera
4. Forbice orizzontale aria 12 mm
5. Dima fresa per supporto forbice di montaggio:
 - 206751 - Dima fresa supporto cerniera e supporto forbice doppia tazza — fresa 16/anello 27
 - 21724 - Dima fresa supporto cerniera e supporto forbice ad incasso fresa 34/anello 40 A4/AB18
 - 21723 - Dima fresa supporto cerniera e supporto forbice ad incasso fresa 34/anello 40 A4/AB15
 - 22016 - Dima fresa supporto cerniera e supporto forbice ad incasso fresa 16/anello 27 A4/AB15
6. Movimento angolare 222215
7. Se MultiMatic non fresare.





• Nell'ambito della forbice aria 12 mm.

Attenzione: Le quote fanno sempre riferimento al centro dello scontro (45 + 45 = 90).

MM Cremonese A-R fix E=15

Codice	AB/AR		HBB	HM	Alza anta	A	A1	A2	A3	A4
Dima scontri: nessuna										
201730	AB/AR	430 senza alza anta	360-430	125	*	*	*	*	*	*
201731	AB/AR	660 senza alza anta	431-660	190	*	*	*	*	*	*
Dima scontri: 214152										
201733	AR	840 con 1 fungo	661-840	300	200	399	*	*	*	*
Dima scontri: 214153										
201734	AR	1090 con 1 fungo	841-1090	400	300	544	*	*	*	*



201735	AR	1340 con 1 fungo	1091-1340	500	400	644	*	*	*	*
Dima scontri: 214154										
201739	AR	1590 con 1 fungo	1341-1590	600	500	*	879	*	*	*
207301	AR	1700 con 1 fungo	1591-1700	700	600	*	*	979	*	*
Dima scontri: 214155 senza scrocco porta										
201740	AR	1950 con 3 funghi	1701-1950	1050	950	*	754	1424	*	319
201741	AR	2200 con 3 funghi	1951-2200	1050	950	*	754	1424	*	319
201742	AR	2450 con 4 funghi	2201-2450	1050	950	*	754	1424	1922	319
Dima scontri: 214156 con scrocco porta										
201842	AR	1950 con 3 funghi e scrocco	1701-1950	1050	950	*	754	1424	*	319
201843	AR	2200 con 3 funghi e scrocco	1951-2200	1050	950	*	754	1424	*	319
201844	AR	2450 con 4 funghi e scrocco	2201-2450	1050	950	*	754	1424	1922	319

MM chiusura centrale orizzontale

Codice		LBB	Mov. angolare	C	B	B1	B2
Dima scontri: 214677							
222215	Movimento angolare prolungabile orizzontalmente		141	*	*	*	*
201751	1280 con 1 fungo	801-1280	141	590	*	*	*
201752	1500 con 1 fungo	1281-1500	141	825	*	*	*

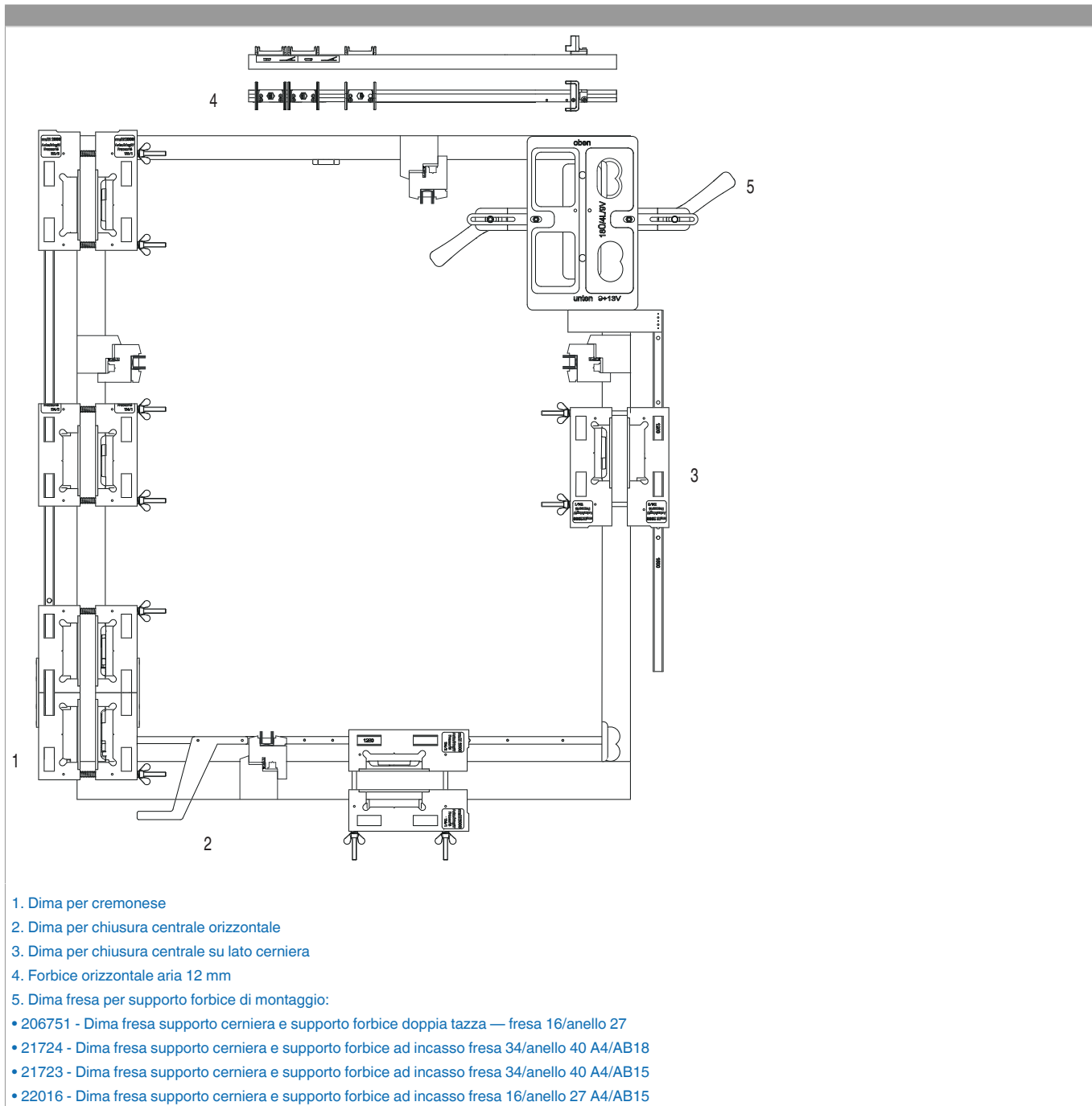
MM chiusura centrale verticale

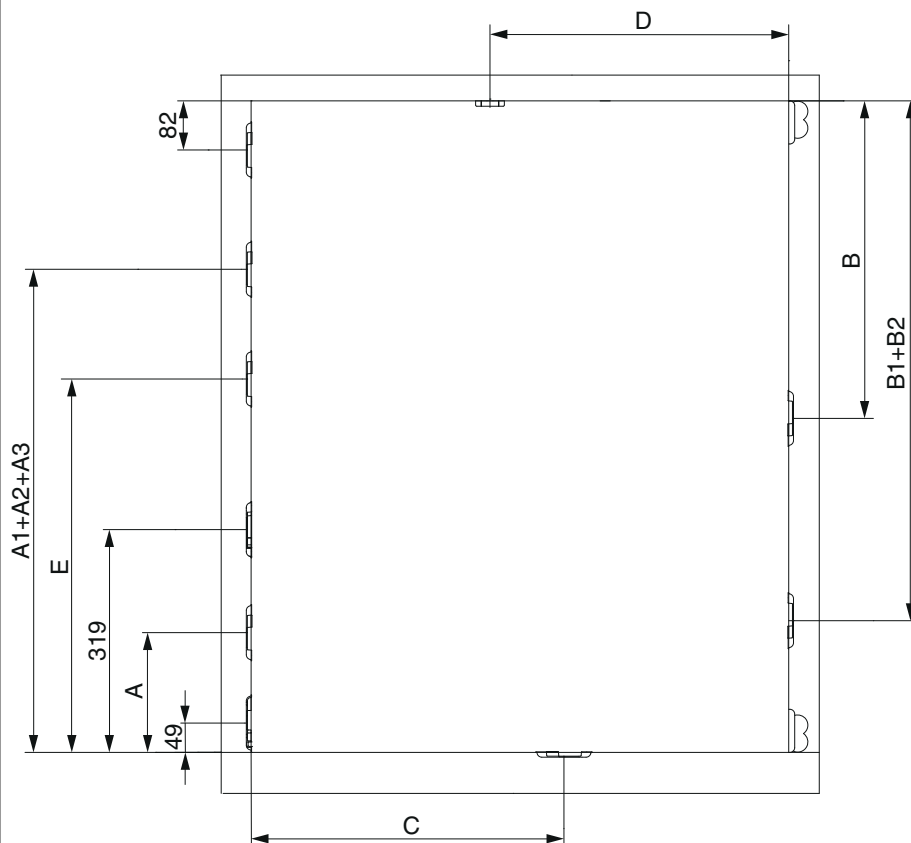
Codice		HBB	Mov. angolare	C	B	B1	B2
Dima scontri: 214676							
222215	Movimento angolare prolungabile verticalmente		149	*	*	*	*
201751	1280 con 1 fungo	801-1280	149	*	598	*	*
201752	1500 con 1 fungo	1281-1500	149	*	833	*	*
201754	2200V con 2 funghi	1700-2200	149	*	833	1539	*

MM forbici

Codice		LBB	D
Dima scontri: nessuna			
201821+22	400 dx + sx	320-400	*
201823+24	600 dx + sx	401-600	*
201825+26	800 dx + sx	601-800	*
Dima scontri: 214669			
201827+28	1050 dx + sx	801-1050	498
201829+30	1300 dx + sx	1051-1300	557

Dime MM + bilanciere A4 per finestra A-R con 1 anta





• Nell'ambito della forbice aria 12 mm.

Attenzione: Le quote fanno sempre riferimento al centro dello scontro (45 + 45 = 90).

MM + bilanciere cremonese AR fix E=15

Codice fungo	Codice nottolino	AB/AR		HBB	HM	Alza anta	A	A1	A2	A3	A4
Dima scontri: Usare solo la dima fresa per scontro ribalta!											
209370	209370	AB/AR	430 senza alza anta	360-430	125	*	*	*	*	*	*
209371	209371	AB/AR	660 senza alza anta	431-660	190	*	*	*	*	*	*
Dima scontri: 214152											
209372	212118	AR	840 con 1 fung./1 nott.	661-840	300	200	399	*	*	*	*
209374	212137	AR	1090 con 1 fung./1 nott.	841-1090	300	200	544	*	*	*	*
Dima scontri: 214153											
209373	212120	AR	1090 con 1 fung./1 nott.	841-1090	400	300	544	*	*	*	*
209376	212139	AR	1340 con 1 fung./1 nott.	1091-1340	400	300	644	*	*	*	*
209375	212122	AR	1340 con 1 fung./1 nott.	1091-1340	500	400	644	*	*	*	*
Dima scontri: 214154											
209378	212141	AR	1590 con 1 fung./1 nott.	1341-1590	500	400	*	879	*	*	*
209377	212124	AR	1590 con 2 fung./2 nott.	1341-1590	600	500	*	879	*	*	319



209381	212143	AR	1700 con 1 fung./1 nott.	1591-1700	500	400	*	879	*	*	*
209380	212144	AR	1700 con 2 fung./2 nott.	1591-1700	600	500	*	*	979	*	319
209379	212126	AR	1700 con 2 fung./2 nott.	1591-1700	700	600	*	*	979	*	319
Dima scontri: 214155 senza scrocco porta											
209383	212128	AR	1950 con 3 fung./3 nott.	1701-1950	1050	950	*	754	1424	*	319
209385	212131	AR	2200 con 3 fung./3 nott.	1951-2200	1050	950	*	754	1424	*	319
209387	212134	AR	2450 con 4 fung./4 nott.	2201-2450	1050	950	*	754	1424	1922	319
Dima scontri: 214156 con scrocco porta											
209382	212129	AR	1950 con 3 fung./3 nott. scrocco	1701-1950	1050	950	*	754	1424	*	319
209384	212132	AR	2200 con 3 fung./3 nott. scrocco	1951-2200	1050	950	*	754	1424	*	319
209386	212135	AR	2450 con 4 funghi / 3 nottolini scrocco	2201-2450	1050	950	*	754	1424	1922	319

MM + bilanciere chiusura centrale orizzontale

Codice fungo	Codice nottolino		LBB	Mov. angolare	C	B	B1	B2
Dima scontri: 214163								
211929	211924	1280 con 1 fung./1 nott.	801-1280	*	522	*	*	*
211930	211925	1500 con 1 fung./1 nott.	1281-1500	*	757	*	*	*

MM + bilanciere chiusure centrali verticali / lato cerniera

Codice fungo	Codice nottolino		HBB	Mov. angolare	C	B	B1	B2
Dima scontri: 214161								
211929	211924	1280 con 1 fung./1 nott.	801-1280	*	*	531	*	*
211930	211925	1500 con 1 fung./1 nott.	1281-1500	*	*	765	*	*
Dima scontri: 214162								
211929	211924	1280 con 1 fung./1 nott.	801-1280	*	*	531	*	*
211930	211925	1500 con 1 fung./1 nott.	1281-1500	*	*	765	*	*
211931	211926	2000 con 2 fung./2 nott.	1501-2000	*	*	765	1236	*
211932	211927	2200 con 2 fung./2 nott.	2000-2200	*	*	765	1471	*
211933	211928	2450 con 2 fung./2 nott.	2200-2450	*	*	765	1471	1942

MM + bilanciere forbici ad angolo superiori con aria 12 mm

Codice	Gr.	LBB	Codice fungo	Codice nottolino	Gr.	LBB	D
Dima scontri: nessuna			Dima scontri: 214669				
211694	400	320-400	211904	211697	800	630-800	395
211695	600	401-600	211905	211698	1050	801-1050	498
211696	800	601-800	211906	211699	1300	1051-1300	557