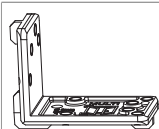





217093 - Dima forature supporto cerniera e supporto forbice Multi Power PB24 sinistro

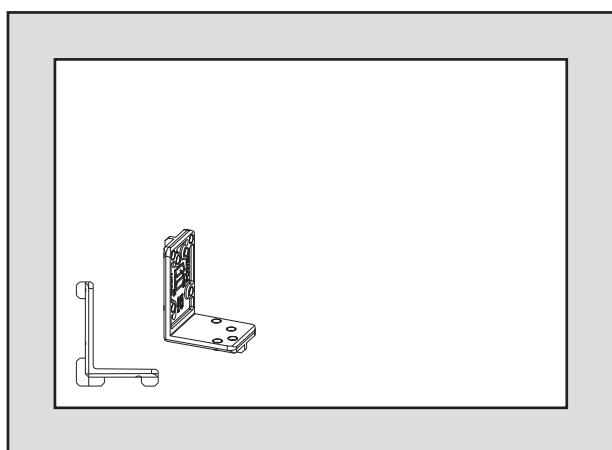
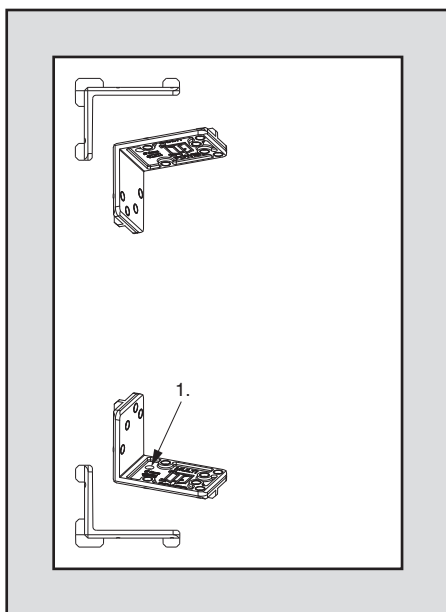
Disegni tecnici



					N°
Dima forature supporto cerniera e supporto forbice	sinistro		PB24	1	217093

Foratura con dima

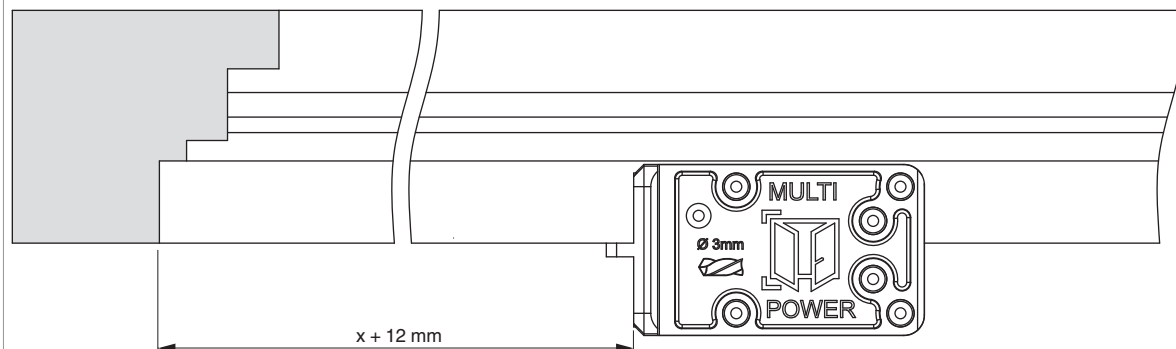
supporto cerniera e supporto forbice



- Applicare la dima come illustrato nell'angolo del telaio delle finestre AB/AR e forare con punta \varnothing 3 mm.
- Con finestre a ribalta applicare la dima come illustrato sull'angolo sinistro del telaio e preforare con punta \varnothing 3 mm.

1. Praticare un foro con punta \varnothing 8 mm per supportare la cerniera angolare a partire da un peso anta di 100 kg!

per supporto cerniera e forbice 3 ante



- Applicare un segno alla misura larghezza battente in battuta (LBB) $x + 12$ mm, appoggiare la dima sul segno e forare con punta $\text{Ø } 3$ mm.
- Osservare un peso massimo per anta di 80 kg!