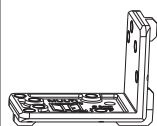




## 217092 - Dima forature supporto cerniera e supporto forbice Multi Power PB24 destro

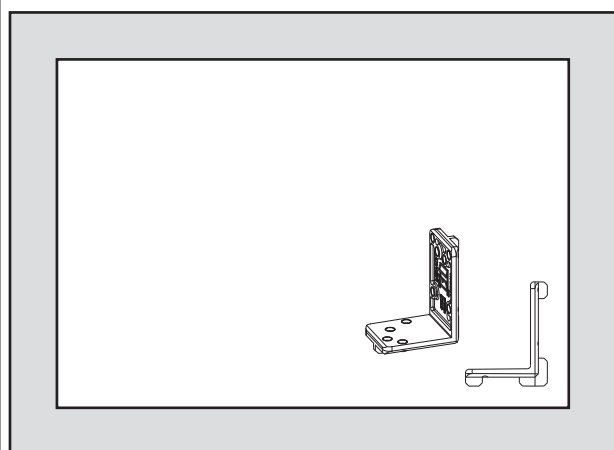
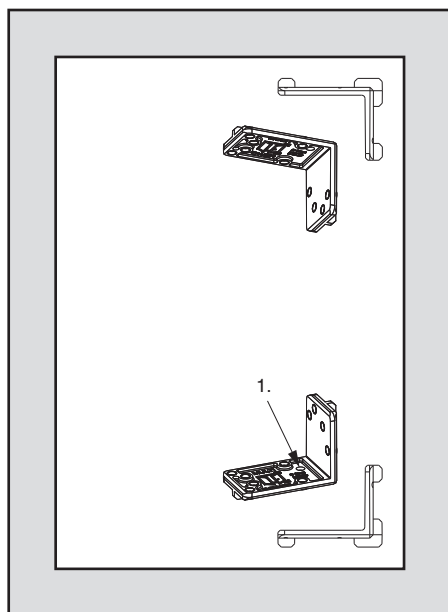
### Disegni tecnici



					<b>N°</b>
Dima forature supporto cerniera e supporto forbice	destro		PB24	1	<a href="#">217092</a>

## Foratura con dima

supporto cerniera e supporto forbice



- Applicare la dima come illustrato nell'angolo del telaio delle finestre AB/AR e forare con punta  $\varnothing$  3 mm.
- Con finestre a ribalta applicare la dima come illustrato sull'angolo destro del telaio e preforare con punta  $\varnothing$  3 mm.

1. Praticare un foro con punta  $\varnothing$  8 mm per supportare la cerniera angolare a partire da un peso anta di 100 kg!



per supporto cerniera e forbice 3 ante

