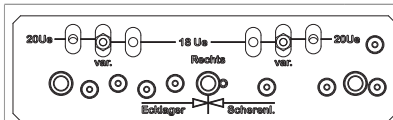




213096 - Dima per forare supporto cerniera e supporto forbice 180kg dx

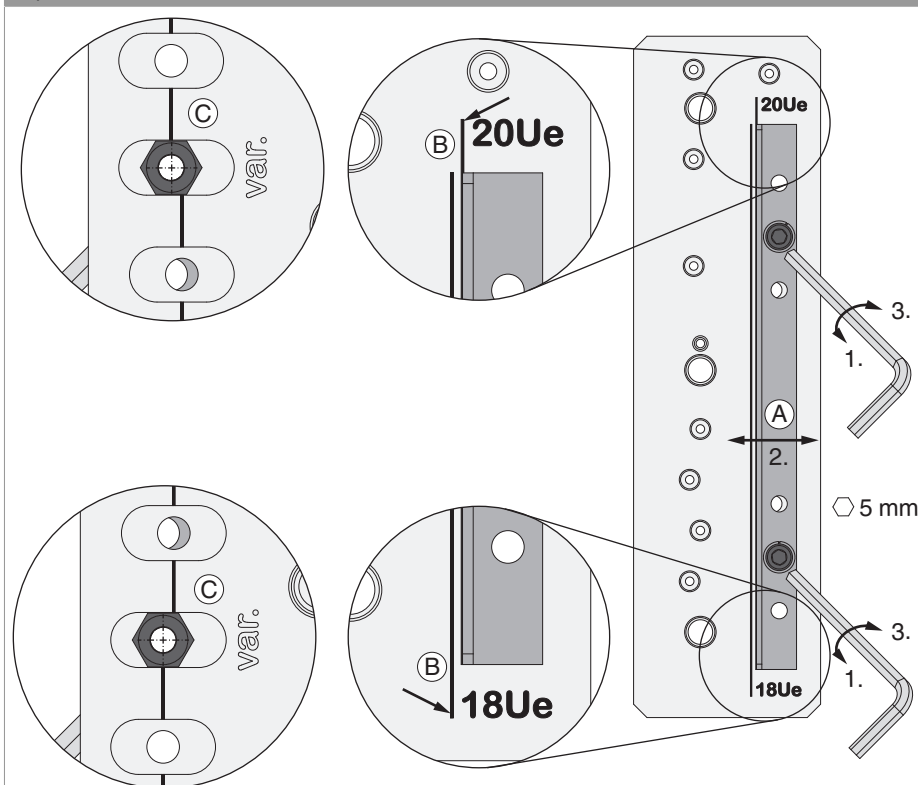
Disegni tecnici



					Nº
Dima forature supporto cerniera e supporto forbice	destro	Multi Mammut	1	213096	

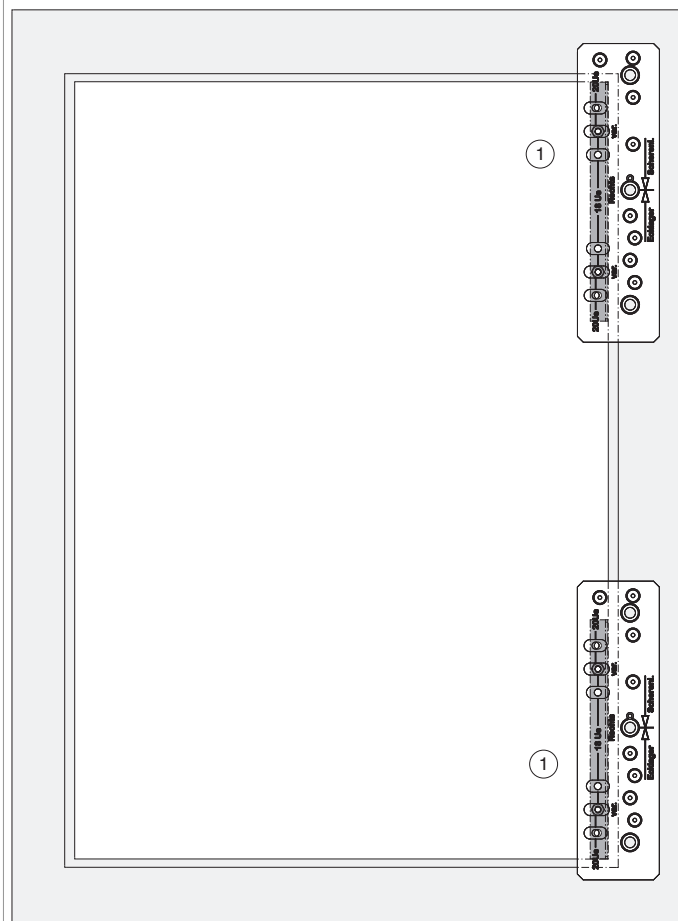
Utilizzo della dima

Impostazione della dima



1. Allentare le viti per impostare l'angolo di appoggio (A).
 2. Impostare la misura della battuta (AB18/20). (Riferimento (B) sul lato posteriore, riferimento (C) sul lato in vista della dima).
 3. Fissare nuovamente le viti.
- Impostazione base della dime corrisponde a battuta 20 mm e aria 12 mm.

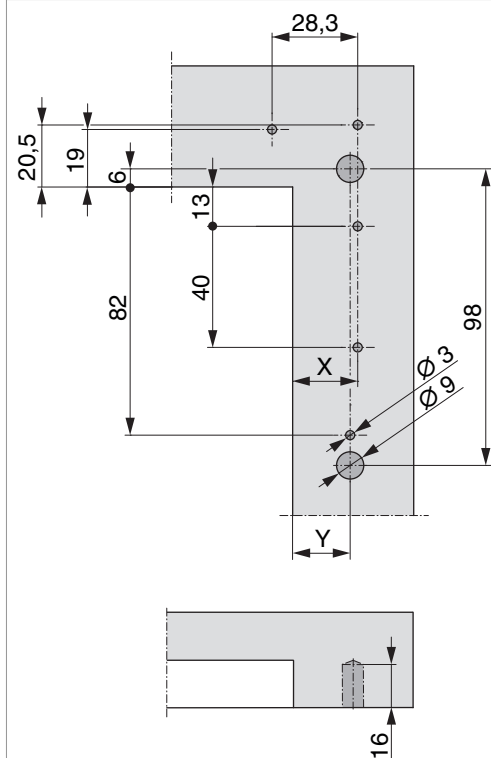
Forature con dima



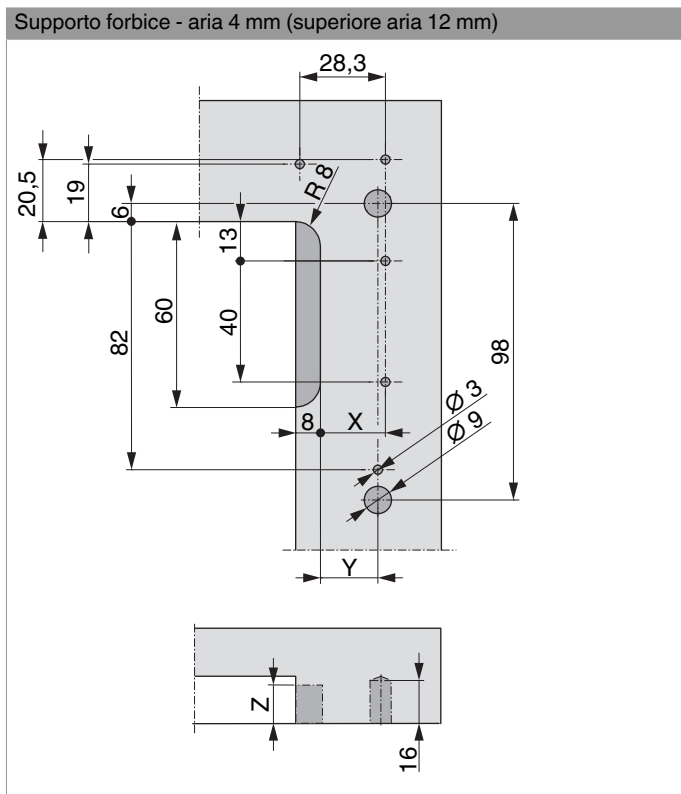
1. Appoggiare all'angolo telaio superiore e inferiore (aria 12 mm) la dima fori (A) per anta destra (cod. 213096) e per anta sinistra (cod. 213097) e preforare con punta da $\varnothing 3$ e $\varnothing 9$ mm.

Scheme foro e fresata

Supporto forbice - aria 12 mm



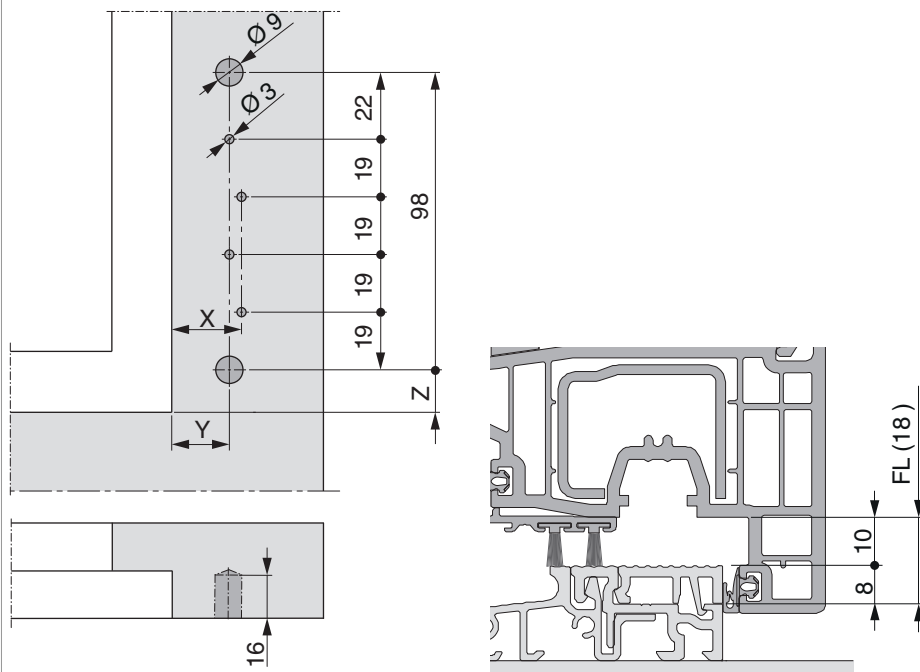
	X	Y
AB18	21,5	19
AB20	23,5	21



	X	Y
AB18	21,5	19
AB20	23,5	21

	Z
scostamen- to 9 mm	20
scost.13	24

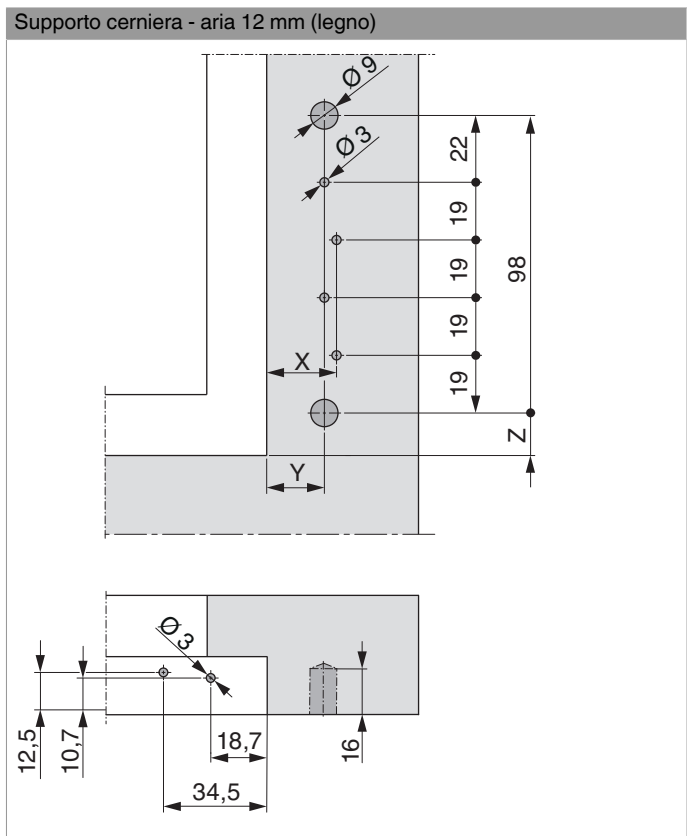
Supporto cerniera - aria 12 mm (PVC)



A = Aria

	X	Y	Z
AB18	23	19	14
AB20	25	21	14

Soglia	Z
A12	33
A14	35 (33 + 2 mm)
A18	39 (33 + 6 mm)



	X	Y
AB18	23	19
AB20	25	21

Soglia	Z
A12	14
A14	-
A18	-

