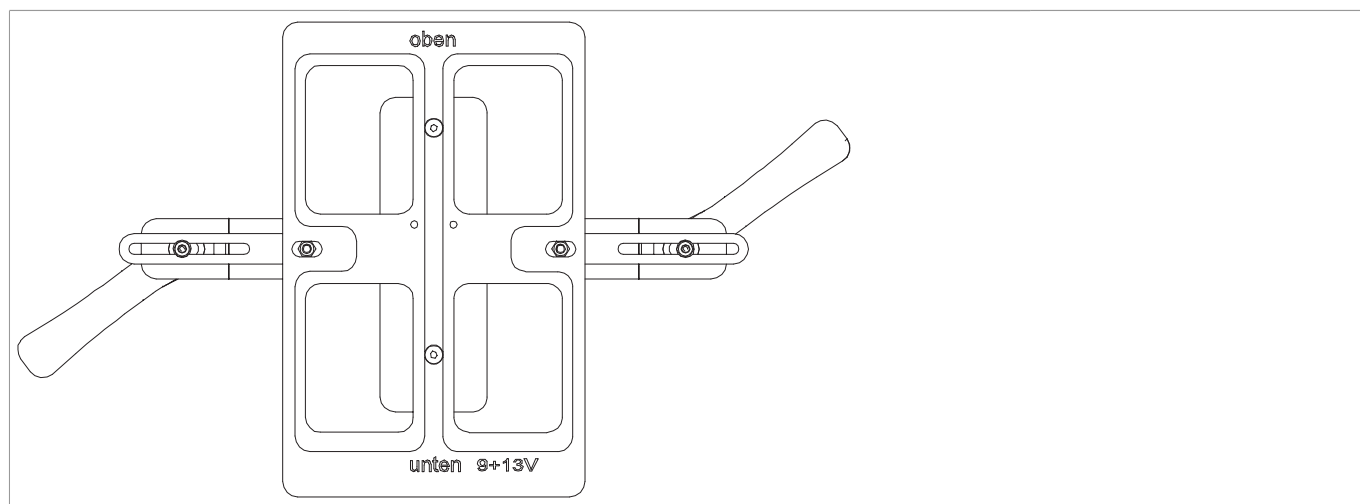





206751 - Telaio di fissaggio per dima per bandella a scomparsa supporto cerniera e supporto forbice doppia tazza fresa 16/anello 27 legno

Disegni tecnici

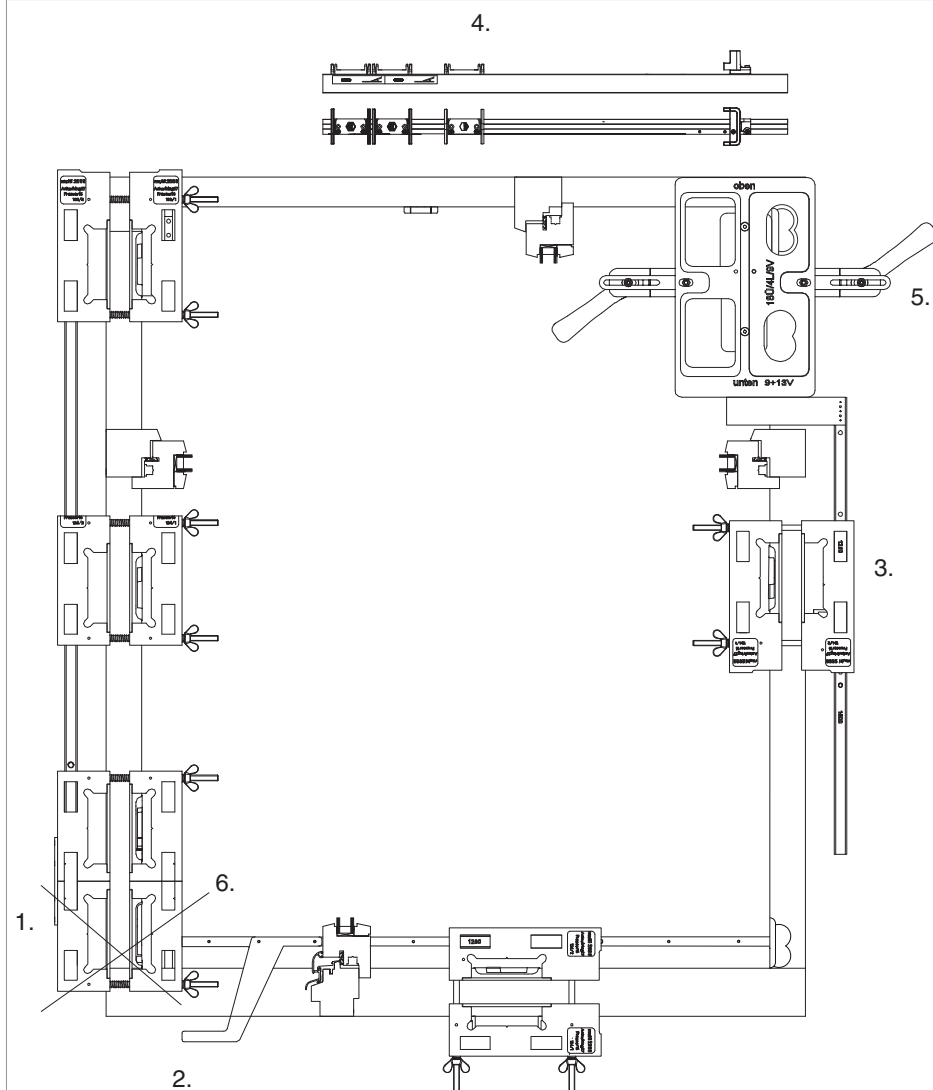


						No
Telaio di fissaggio per dima per bandella a scomparsa supporto cerniera e supporto forbice	legno		doppia tazza fresa 16/anello 27		1	206751 ¹⁾

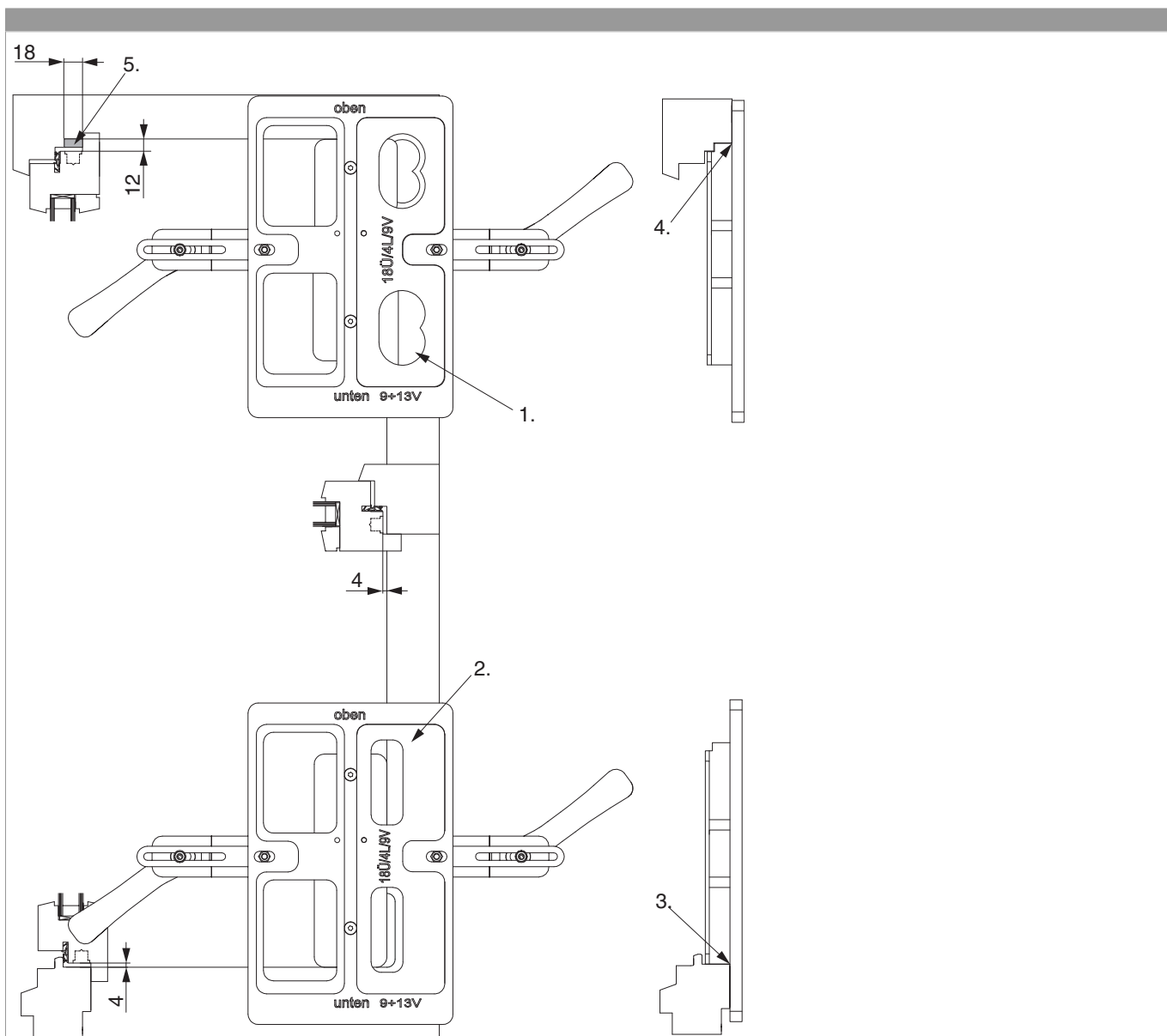
¹⁾ Dima fresa 101551, 101550, 102890 ordinare separatamente

Dima fresa

Utilizzo MM, MM con bilanciere



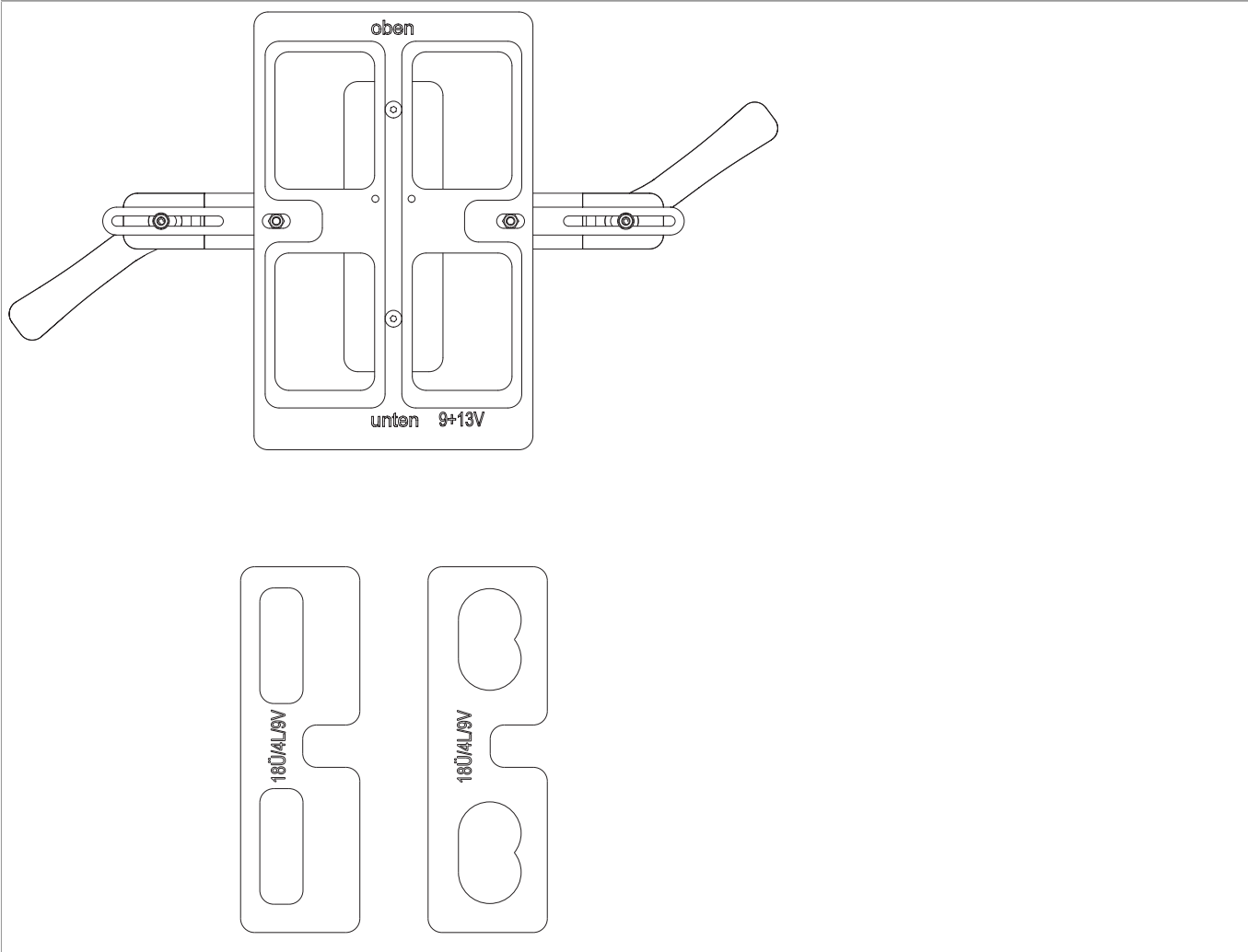
1. Dima per cremonese
2. Dima per chiusura centrale orizzontale
3. Dima per chiusura centrale lato cerniera
4. Forbice orizzontale aria 12 mm
5. Dima fresa per supporto forbice
6. Non fresare in corrispondenza dello scontro ribalta MM



1. Pannello fresa doppia tazza
2. Pannello fresa angolo cerniera e bandella forbice.
3. Fissare la dima fresa sotto nella battuta
4. Fissare la dima fresa sopra nella battuta
5. Per le finestre con 4 mm nella parte superiore, prima di procedere alla fresatura del supporto forbice è necessario fare la fresatura per la forbice.



Panoramica pezzi singoli



L'utilizzo delle dime per fresata: cod. 206751, 101550

- Inserire l'inserto per doppia tazza
- Regolare la profondità della fresatura
- Fresare
- Inserire l'inserto per supporto cerniera e supporto forbice
- Regolare la profondità della fresatura
- Fresare

Attrezzi
Fresatrice verticale, anello Ø 27 mm, fresa Ø 16 mm

In caso di finestre con aria 4 superiore,
fresare la forbice prima del supporto
forbice

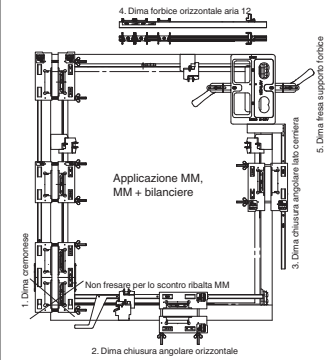
Appoggiare la dima
nella battuta superiore

Profondità 5 mm

Attenzioni!
Coni a 4 superiore fresare
8 mm per la forbice

Profondità 20 mm

Scheme di foratura per supporto forbice doppia tazza
aria 4 superiore e laterale, AB18



Inserto doppia tazza

Inserto supporto cerniera e
supporto forbice

Appoggiare la dima
nella battuta inferiore

Scheme di foratura per supporto cerniera doppia tazza
aria 4 inferiore e laterale, AB18

Profondità 20 mm

Profondità 5 mm

Non fresare per lo scontro ribalta MM

In caso di finestre con aria 4 superiore,
fresare la forbice prima del supporto
forbice

Inserto supporto cerniera
e supporto forbice

Inserto doppia tazza

101550

206751

Dima fresa per doppia tazza aria 4	
206751	Telaio dima con morsetti supporto cerniera e supporto forbice A4 doppia tazza fresa Ø 16 anello Ø 27
102850	Inserti A4, AB18, scos. 13
101550	Inserti A4, AB18, scos. 9
101551	Inserti A4, AB18, scos. 9