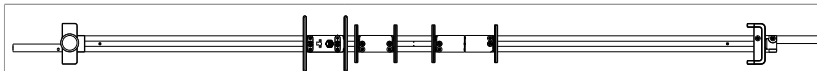




206260 - Dima completa con guidascontro MM chiusura angolare 2 ante

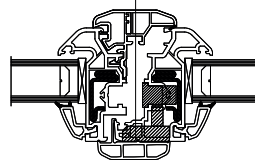
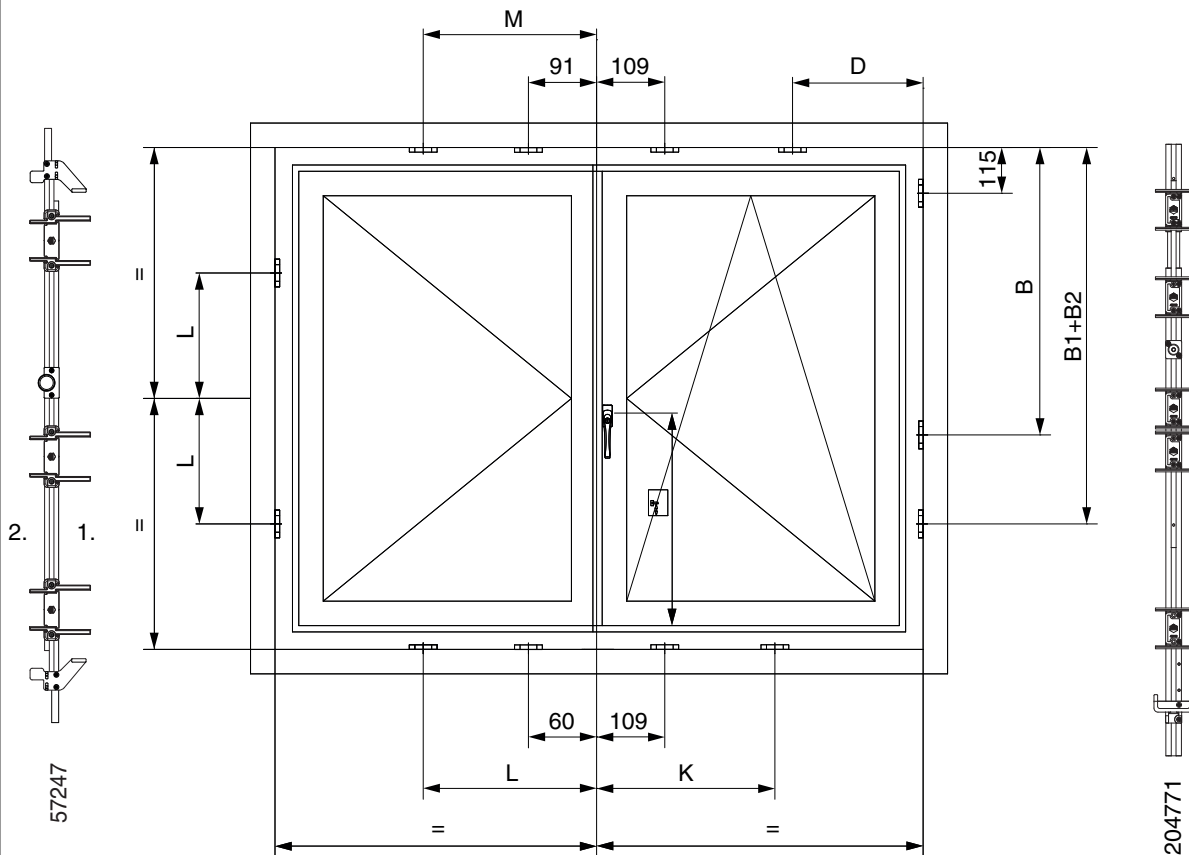
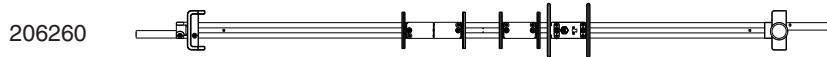
Disegni tecnici



			N^o
Dima completa con guidascontro chiusura angolare MM	2 ante	1	206260

Dime MM finestra 2 ante AB/AR con frontale simmetrico

Schema



1. Anta
2. Telaio



MM Chiusura centrale orizzontale sotto + sopra					
Codice		LBB	K	L	M
Dima scontri: 206260					
222209	Movimento angolare prolungabile verticalmente		*	*	*
201751	1280 con 1 fungo	801-1280	*	508	*
201752	1500 con 1 fungo	1281-1500	*	743	*
222201	Movimento angolare prolungabile verticalmente		*	*	*
201751	1280 con 1 fungo	801-1280	559	*	540
201752	1500 con 1 fungo	1281-1500	794	*	775

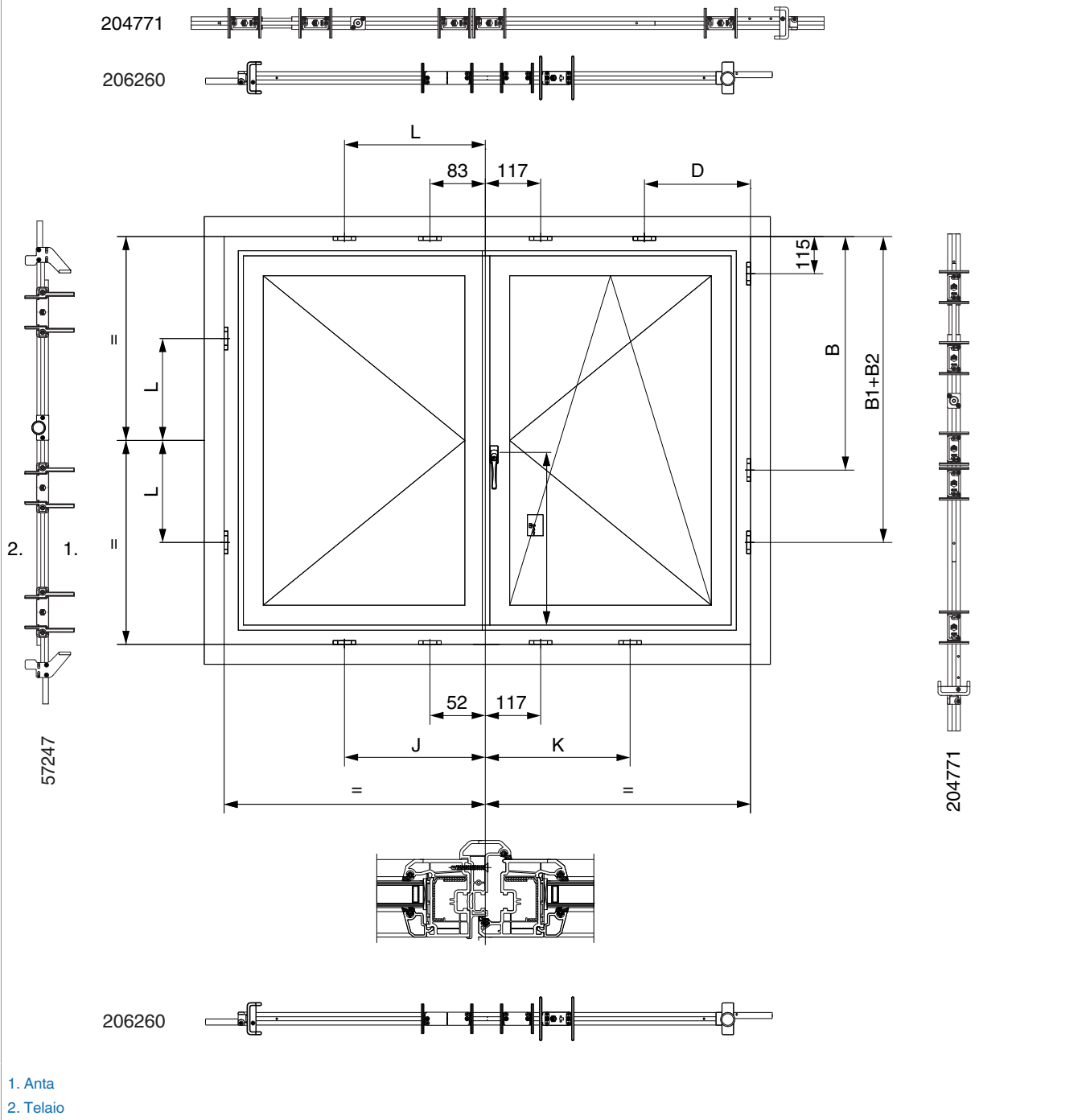
Legenda: LBB = Larghezza battente in battuta; K,L,M = Posizioni scontri

MM chiusura centrale verticale							
Codice		HBB	Mov. angolare		B	B1	B2
Dima scontri: 204771							
222209	Movimento angolare prolungabile verticalmente		115	*	*	*	*
201751	1280 con 1 fungo	801-1280	115	*	565	*	*
201752	1500 con 1 fungo	1281-1500	115	*	800	*	*
201840	1280V con 1 fungo	801-1280	115	*	565	*	*
201753	1500V con 1 fungo	1281-1500	115	*	800	*	*
201754	2200V con 2 funghi	1700-2200	115	*	800	1506	*
	2450 con 3 funghi	1700-2200	115	*	800	1506	1977

Legenda: HBB = Altezza battente in battuta; B = posizioni scontri

Dime MM finestra 2 ante AB/AR con frontale asimmetrico

Schema





Codice		LBB		K	J	L
Chiusura angolare MM orizzontale anta/battente						
Dima scontri: 206260						
222209	Movimento angolare prolungabile verticalmente		*	*	*	*
201751	1280 con 1 fungo	801-1280	*	*	501	532
201752	1500 con 1 fungo	1281-1500	*	*	735	767
Chiusura angolare MM orizzontale anta AB/AR						
Dima scontri: 206260						
222201	Movimento angolare prolungabile verticalmente		117	*	*	*
201751	1280 con 1 fungo	801-1280	117	567	*	*
201752	1500 con 1 fungo	1281-1500	117	802	*	*

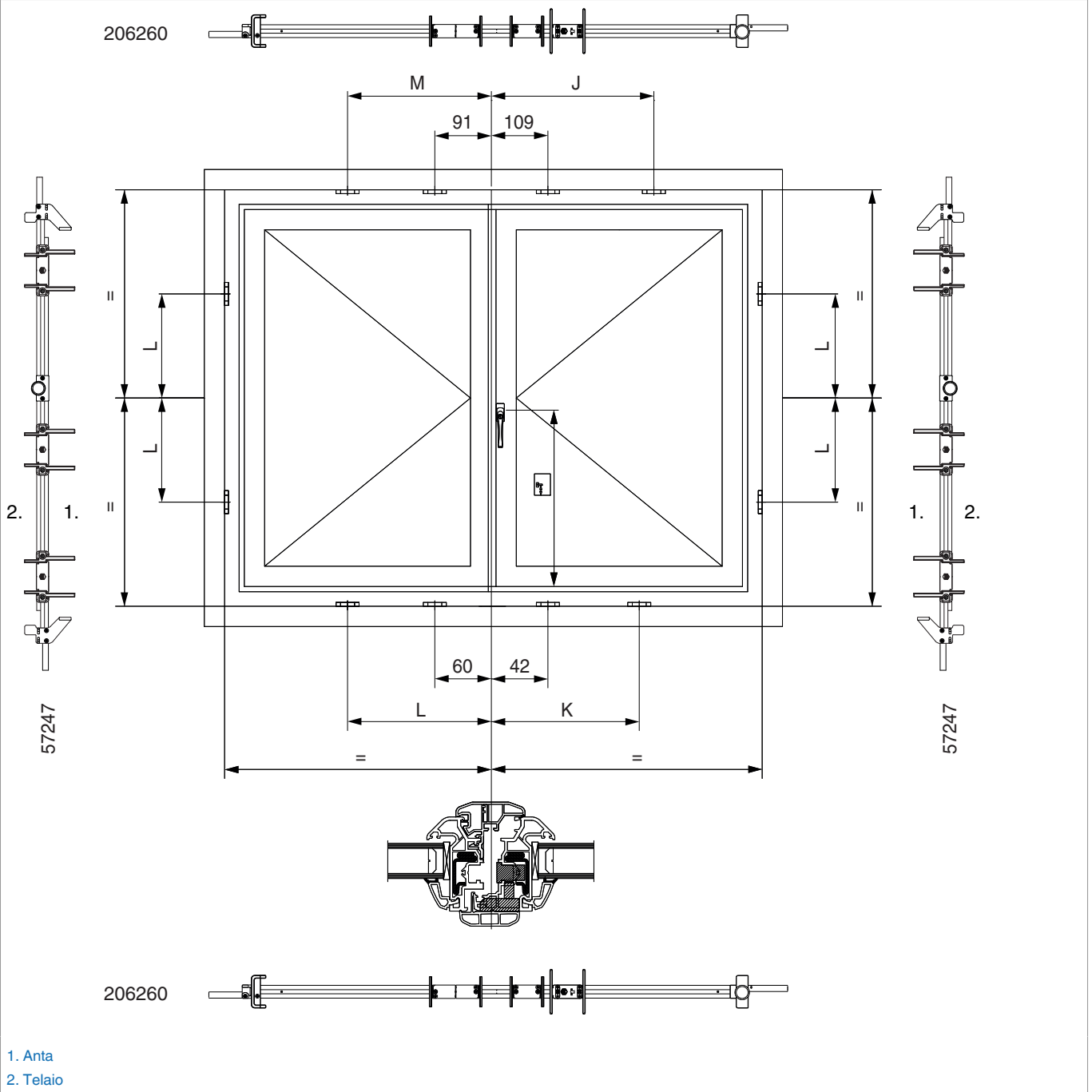
Legenda: LBB = Larghezza battente in battuta; K,J,L = posizioni scontri

MM chiusura centrale verticale							
Codice		HBB	Mov. angolare		B	B1	B2
Dima scontri: 204771							
222209	Movimento angolare prolungabile verticalmente		115	*	*	*	*
201751	1280 con 1 fungo	801-1280	115	*	565	*	*
201752	1500 con 1 fungo	1281-1500	115	*	800	*	*
201840	1280V con 1 fungo	801-1280	115	*	565	*	*
201753	1500V con 1 fungo	1281-1500	115	*	800	*	*
201754	2200V con 2 funghi	1700-2200	115	*	800	1506	*
	2450 con 3 funghi	1700-2200	115	*	800	1506	1977

Legenda: HBB = Altezza battente in battuta; B = posizioni scontri

Dime MM finestra 2 ante AB/AB con frontale simmetrico

Schema



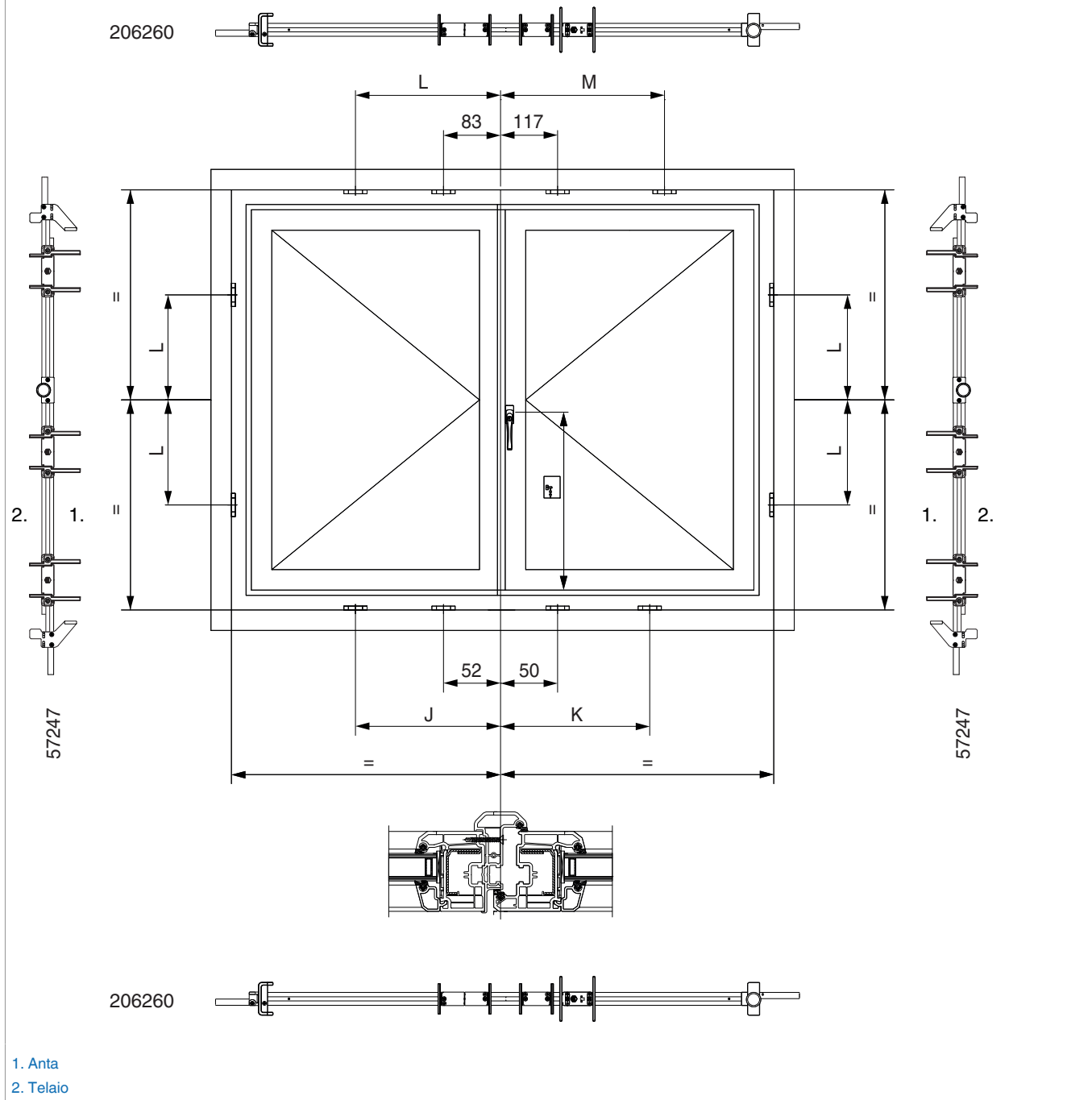


Codice		LBB	K	J	L	M
MM Chiusure centrali orizzontali inferiore						
Dima scontri: 206260						
222209	Movimento angolare prolungabile verticalmente		*	*		
201751	1280 con 1 fungo	801-1280	492	*	508	
201752	1500 con 1 fungo	1281-1500	727	*	743	
MM chiusure centrali orizzontali superiori						
Dima scontri: 206260						
222201	Movimento angolare prolungabile verticalmente		*	*		
201751	1280 con 1 fungo	801-1280	*	559		540
201752	1500 con 1 fungo	1281-1500	*	794		775

Legenda: LBB = Larghezza battente in battuta; K,J,L,M = posizioni scontri

Dime MM finestra 2 ante AB/AB con frontale asimmetrico

Schema



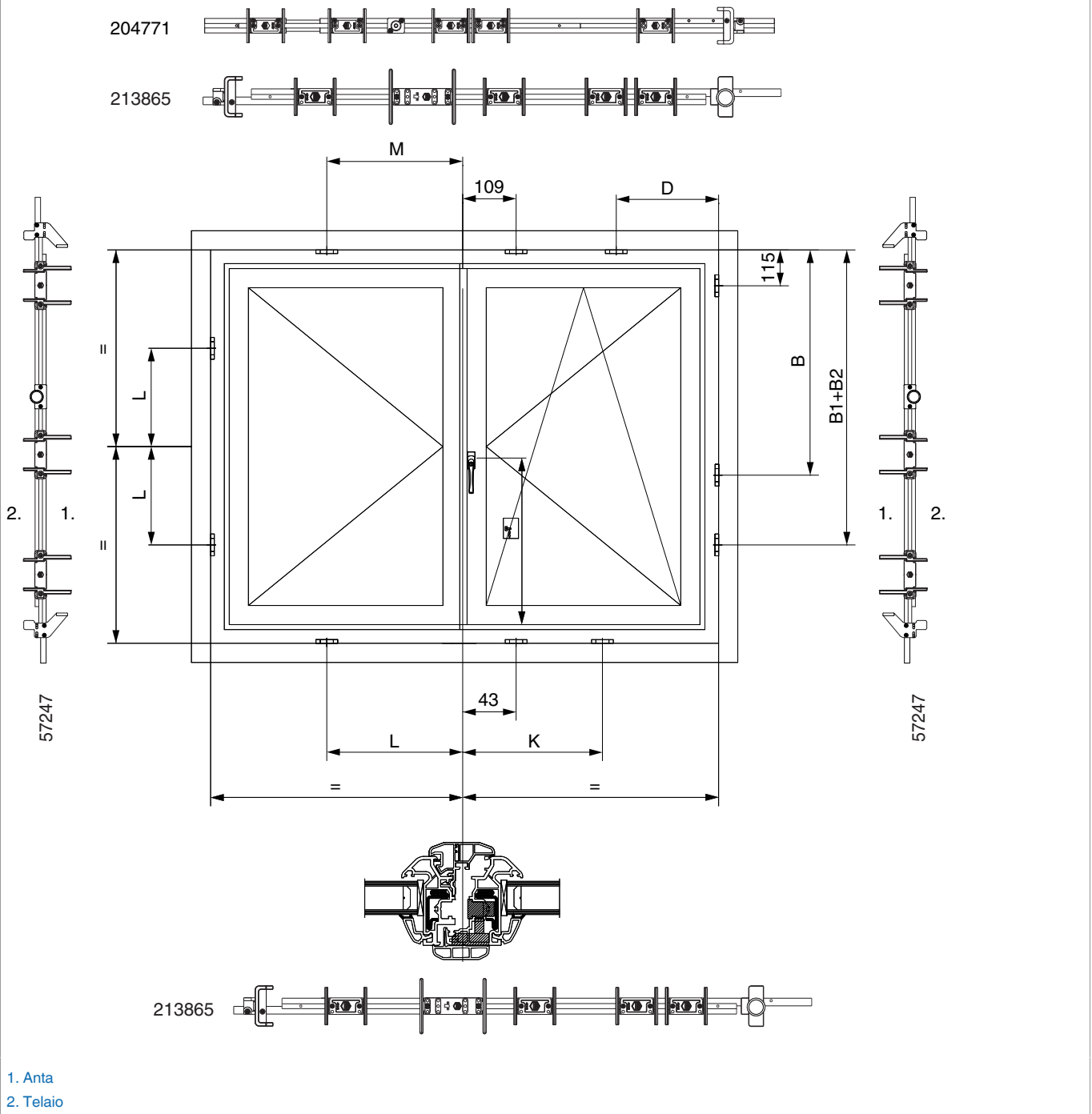


Codice		LBB		K	J	L	M
MM chiusure centrali superiore seconda anta apribile							
Dima scontri: 206260							
222201	Movimento angolare con 1 fungo		83	*	*	*	*
201751	1280 con 1 fungo	801-1280	83	*	*	532	*
201752	1500 con 1 fungo	1281-1500	83	*	*	767	*
MM chiusure centrali inferiore seconda anta apribile							
Dima scontri: 206260							
222209	Movimento angolare prolungabile verticalmente		52	*	*	*	*
201751	1280 con 1 fungo	801-1280	52	*	501	*	*
201752	1500 con 1 fungo	1281-1500	52	*	735	*	*
MM chiusure centrali superiore prima anta apribile							
Dima scontri: 206260							
222201	Movimento angolare con 1 fungo		117	*	*	*	*
201751	1280 con 1 fungo	801-1280	117	*	*	*	567
201752	1500 con 1 fungo	1281-1500	117	*	*	*	802
MM chiusure centrali inferiore prima anta apribile							
Dima scontri: 206260							
222209	Movimento angolare prolungabile verticalmente		50	*	*	*	*
201751	1280 con 1 fungo	801-1280	50	501	*	*	*
201752	1500 con 1 fungo	1281-1500	50	735	*	*	*

Legenda: LBB = Larghezza battente in battuta; K,J,L,M = posizioni scontri

Dime MM + bilanciere A12 per finestra A-B/A-R con 2 ante simmetriche

Schema





MM + bilanciere chiusura centrale orizzontale							
Codice fungo	Codi- ce not- tolino		LBB	Mov. angolare	K	L	M
Dima scontri: 213865							
222209	211976	Mov.angolare prolungabile orizzontalmente sotto		43	*	*	*
211929	211924	1280 con 1 fung./1 nott.	801-1280	*	492	540	540
211930	211925	1500 con 1 fung./1 nott.	1281-1500	*	727	775	775
MM + bilanciere chiusura centrale verticale							
Codice fungo	Codi- ce not- tolino		HBB	Mov. angolare	C	B	B1
Dima scontri: 204771							
222209	211976	Movimento angolare prolungabile verticalmente		115	*	*	*
211929	211924	1280 con 1 fung./1 nott.	801-1280	*	*	564	*
211930	211925	1500 con 1 fung./1 nott.	1281-1500	*	*	799	*
211931	211926	2000 con 2 fung./2 nott.	1501-2000	*	*	799	1270
211932	211927	2200 con 2 fung./2 nott.	2000-2200	*	*	799	1505
211933	211928	2450 con 2 fung./2 nott.	2200-2450	*	*	799	1505

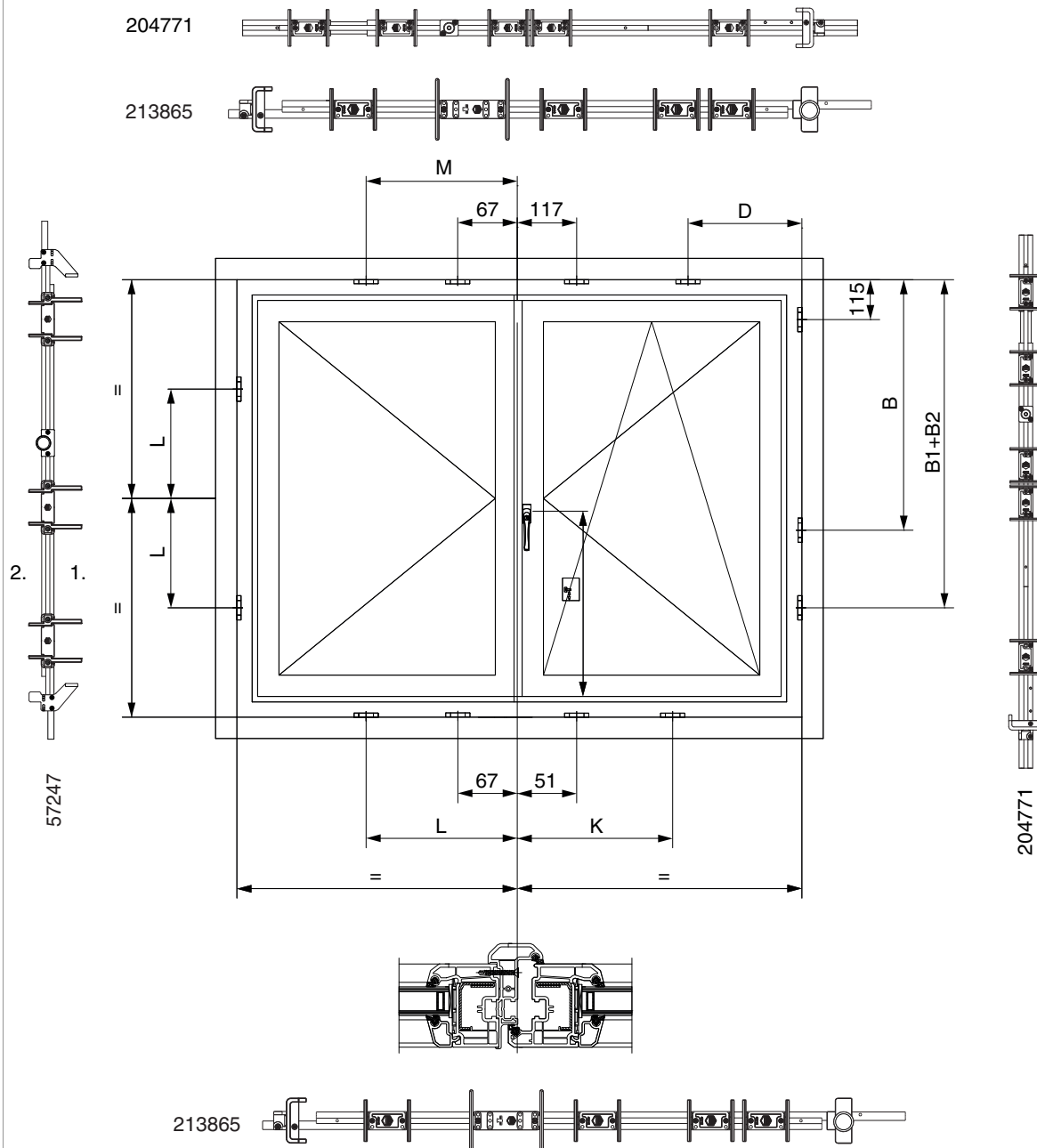
Legenda: fung. = funghi; nott. = nottolini; LBB = Larghezza battente in battuta; HBB = Altezza battente in battuta; K,L,M,C,B = posizioni scontri

Codice fungo	Codi- ce not- tolino	orizzontale superiore	LBB	HBB	orizzonta- le superiore	verticale
222201	211974	Mov.angolare 1 fung./1 nott.	320-1650	360-2450	109	*
222202	*	Mov.angolare 2 funghi	320-1650	360-2450	109	48
222203	211975	Mov.angolare 1 fung./1 nott.	220-319	275-359	109	48

Legenda: fung. = funghi; nott. = nottolini; LBB = larghezza battente in battuta; HBB = altezza battente in battuta

Dime MM + bilanciere A12 per finestra A-B/A-R con 2 ante asimmetriche

Schema



Attenzione: Verificare la situazione del profilo, il listello frontale rappresentato separa il vetro!

- 1. Anta
- 2. Telaio



MM + bilanciere chiusura centrale orizzontale							
Codice fungo	Codi- ce not- tolino		LBB	Mov. angolare	K	L	M
Dima scontri: 213865							
222209	211976	Mov.angolare prolungabile orizzontalmente sotto		51	*	*	*
211929	211924	1280 con 1 fung./1 nott.	801-1280	*	500	531	531
211930	211925	1500 con 1 fung./1 nott.	1281-1500	*	734	766	766
MM + bilanciere chiusura centrale verticale							
Codice fungo	Codi- ce not- tolino		HBB	Mov. angolare	C	B	B1
Dima scontri: 204771							
222209	211976	Movimento angolare prolungabile verticalmente		115	*	*	*
211929	211924	1280 con 1 fung./1 nott.	801-1280	*	*	564	*
211930	211925	1500 con 1 fung./1 nott.	1281-1500	*	*	799	*
211931	211926	2000 con 2 fung./2 nott.	1501-2000	*	*	799	1270
211932	211927	2200 con 2 fung./2 nott.	2000-2200	*	*	799	1505
211933	211928	2450 con 2 fung./2 nott.	2200-2450	*	*	799	1505

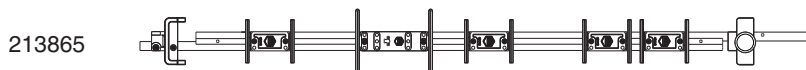
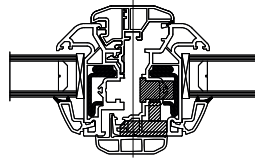
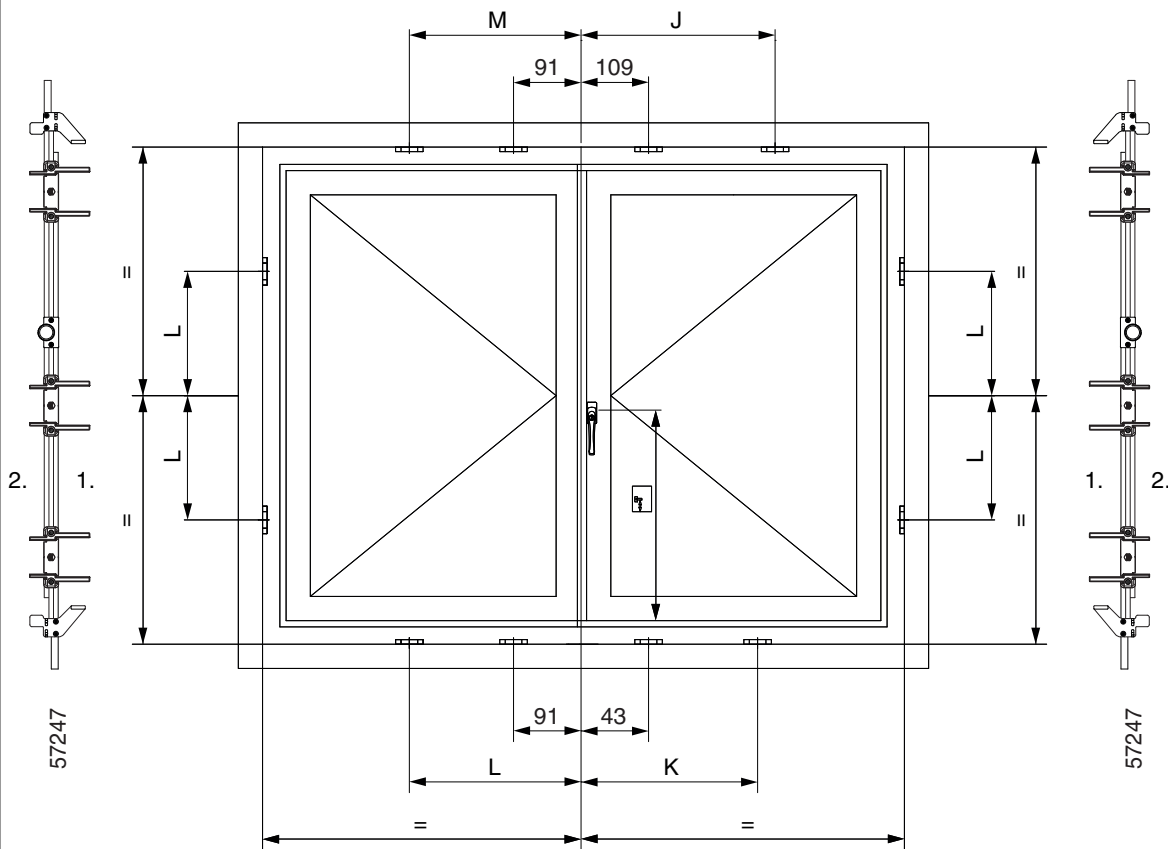
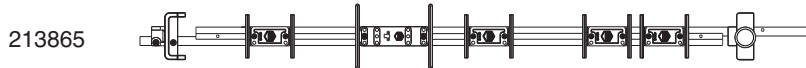
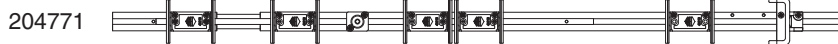
Legenda: fung. = funghi; nott. = nottolini; LBB = Larghezza battente in battuta; HBB = Altezza battente in battuta; K,L,M,C,B = posizioni scontri

Codice fungo	Codi- ce not- tolino	orizzontale superiore	LBB	HBB	orizzonta- le superiore	verticale
222201	211974	Mov.angolare 1 fung./1 nott.	320-1650	360-2450	117	*
222202	*	Mov.angolare 2 funghi	320-1650	360-2450	117	48
222203	211975	Mov.angolare 1 fung./1 nott.	220-319	275-359	117	48

Legenda: fung. = funghi; nott. = nottolini; LBB = larghezza battente in battuta; HBB = altezza battente in battuta

Dime MM + bilanciere Aria 12 mm, finestra simmetrica AB/AB con 2 ante

Schema



1. Anta
2. Telaio



MM + bilanciata chiusura centrale orizzontale								
Codice fungo	Codi- ce not- tolino		LBB	Mov. angolare	K	J	L	M
Dima scontri: 213865								
222209	211976	Mov.angolare prolungabile orizzontalmente sotto		43	*	*	*	*
211929	211924	1280 con 1 fung./1 nott.	801-1280	*	492	558	540	540
211930	211925	1500 con 1 fung./1 nott.	1281-1500	*	727	793	775	775

Legenda: fung. = funghi; nott. = nottolini; LBB = Larghezza battente in battuta; K,J,L,M = posizioni scontri

Codice fungo	Codi- ce not- tolino	orizzontale superiore	LBB	HBB	orizzonta- le superiore	verticale
Dima scontri: 213865 superiore orizzontale						
222209	211976	Mov.angolare prolungabile orizzontalmente sotto			109	*
222201	211974	Mov.angolare 1 fung./1 nott.	320-1650	360-2450	109	*
222202	*	Mov.angolare 2 funghi	320-1650	360-2450	109	48
222203	211975	Mov.angolare 1 fung./1 nott.	220-319	275-359	109	48

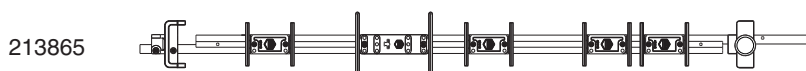
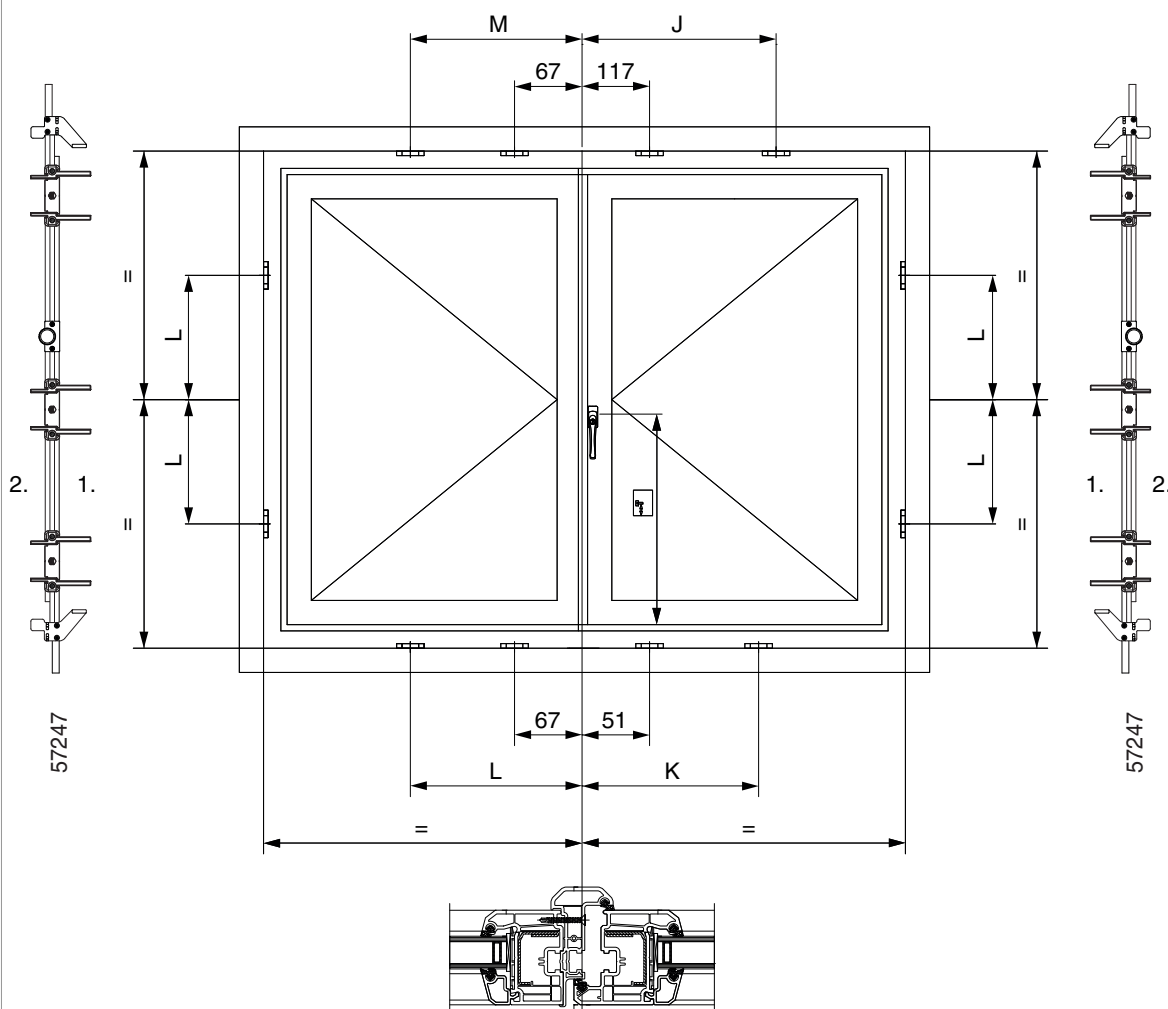
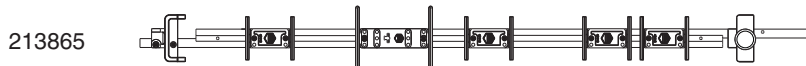
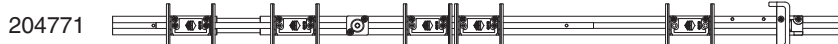
Legenda: fung. = funghi; nott. = nottolini; LBB = larghezza battente in battuta; HBB = altezza battente in battuta

Codice fungo	Codi- ce not- tolino	Senza dima scontri	Mov. angolare
222209	211976	1. battente apribile movimento angolare orizzontale prolungabile inferiore	43
222209	211976	1. battente apribile movimento angolare orizzontale prolungabile inferiore + superiore	91

Legenda: fung. = funghi; nott. = nottolini

Dime MM + bilanciere Aria 12 mm, finestra asimmetrica AB/AB con 2 ante

Schema



Attenzione: Verificare la situazione del profilo, il listello frontale rappresentato separa il vetro!

- 1. Anta
- 2. Telaio



MM + bilanciere chiusura centrale orizzontale								
Codice fungo	Codi- ce not- tolino		LBB	Mov. angolare	K	J	L	M
Dima scontri: 213865								
222209	211976	Mov.angolare prolungabile orizzontalmente sotto		51	*	*	*	*
211929	211924	1280 con 1 fung./1 nott.	801-1280	*	500	565	531	531
211930	211925	1500 con 1 fung./1 nott.	1281-1500	*	734	800	766	766

Legenda: fung. = funghi; nott. = nottolini; LBB = Larghezza battente in battuta; K,J,L,M = posizioni scontri

Codice fungo	Codi- ce not- tolino	orizzontale superiore	LBB	HBB	orizzonta- le superiore	verticale
Dima scontri: 213865 superiore orizzontale						
222209	211976	Mov.angolare prolungabile orizzontalmente sotto			117	*
222201	211974	Mov.angolare 1 fung./1 nott.	320-1650	360-2450	117	*
222202	*	Mov.angolare 2 funghi	320-1650	360-2450	117	48
222203	211975	Mov.angolare 1 fung./1 nott.	220-319	275-359	117	48

Legenda: fung. = funghi; nott. = nottolini; LBB = larghezza battente in battuta; HBB = altezza battente in battuta

Codice fungo	Codi- ce not- tolino	Senza dima scontri	Mov. angolare
222209	211976	1. battente apribile movimento angolare orizzontale prolungabile inferiore	51
222209	211976	1. battente apribile movimento angolare orizzontale prolungabile inferiore + superiore	67

Legenda: fung. = funghi; nott. = nottolini