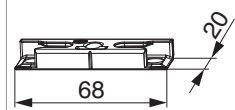




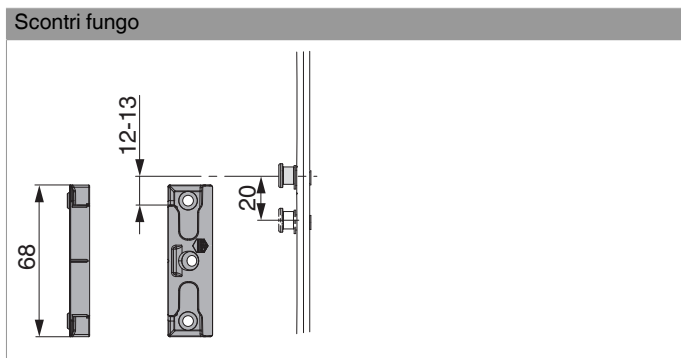
96561 - Scontro fungo battuta liscia/20 con vite inclinata argento

Disegni tecnici



		L	B	H			N°
argento	Scontro fungo battuta liscia/20 con vite inclinata	68	20	9	3	100	96561

Posizionamento degli scontri



Schema foro e fresata

