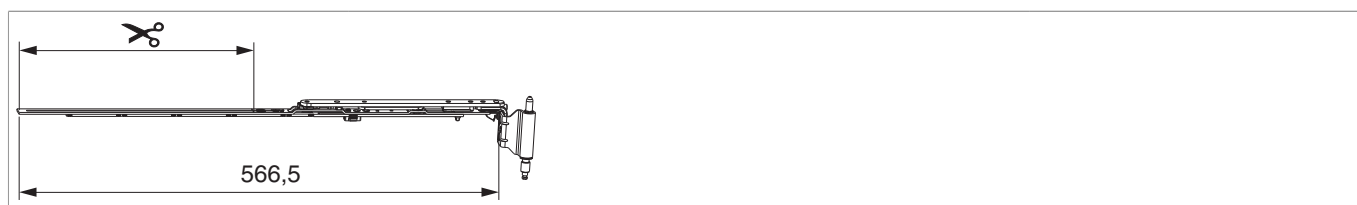




223618 - Forbice ad angolo premontata MM Multi Mammut V3 destro 670 12/20-13 LBB 401-670 argento

Disegni tecnici










									
argento	destro	12/20-13	670	401 - 670	310 - 400	281	220	10	223618

Tabella posizionamento viti


N°		1	2	3	4	5	6	7	8	9
223618	3	19	154	165						

Tabella punti di chiusura

N°		Z1	Z2	
223618	0			

Dime

				N°
Dima fresa p. angolo cerniera e bandella forbice	legno	Multi Mammut	1	213099

Diagramma dei campi d'applicazione PVC

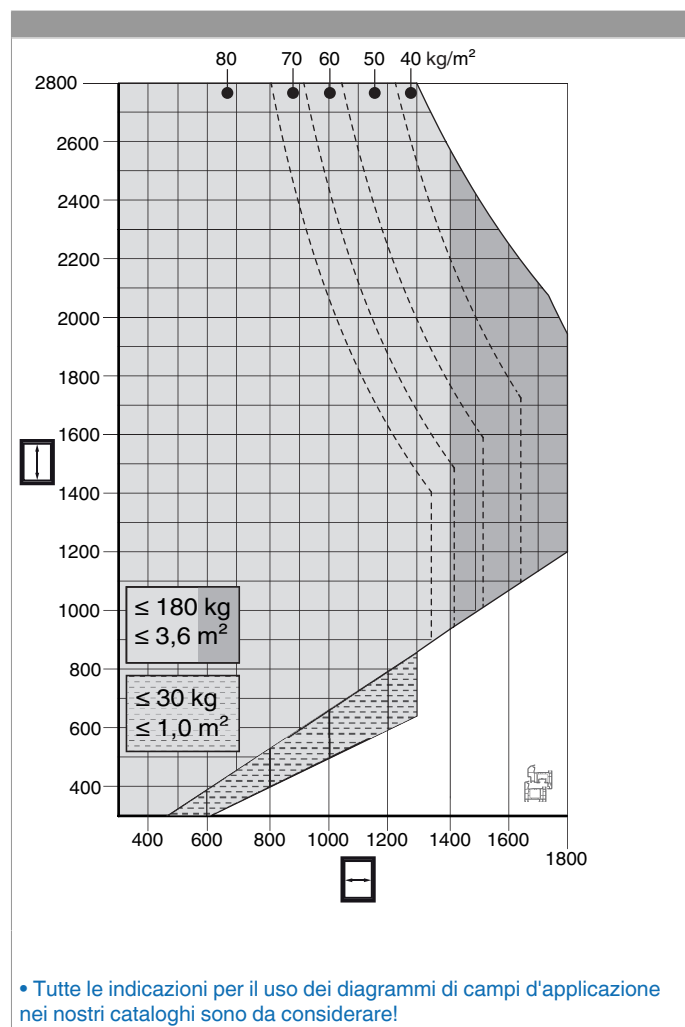
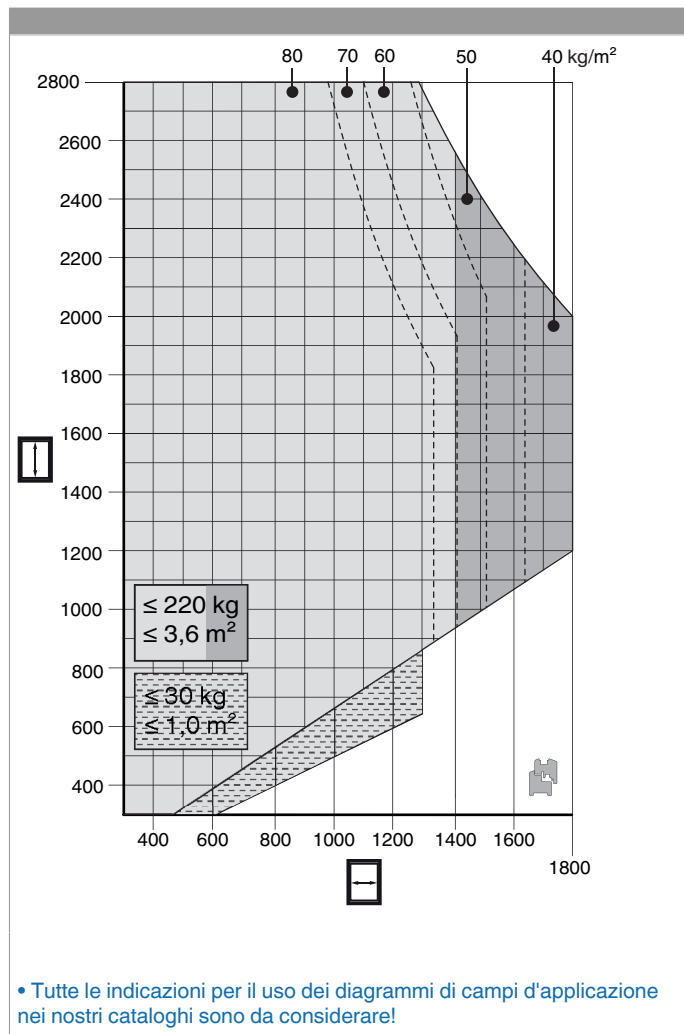
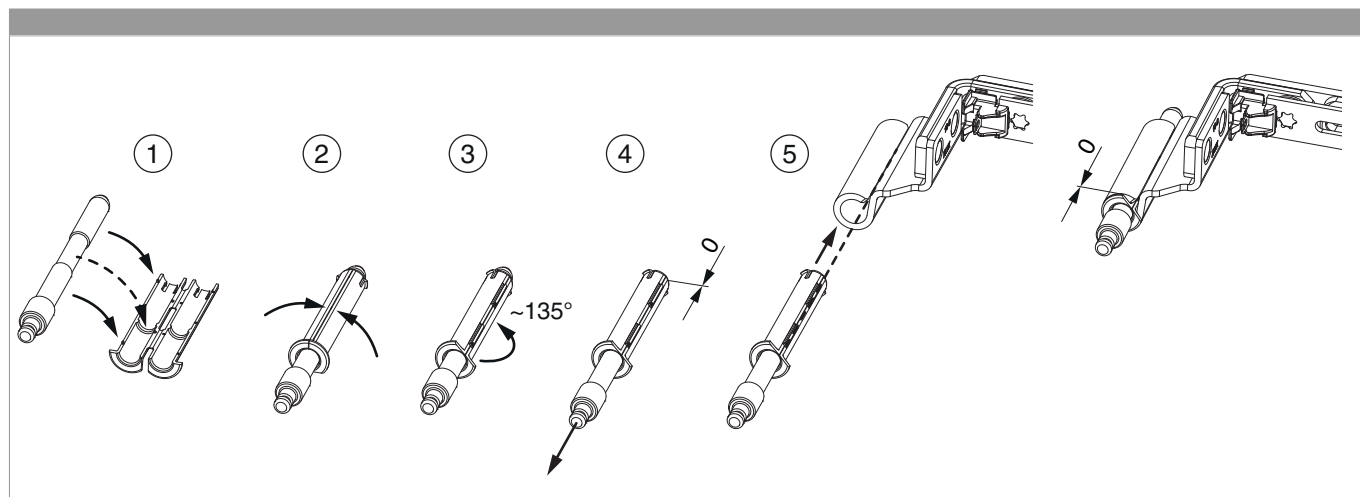


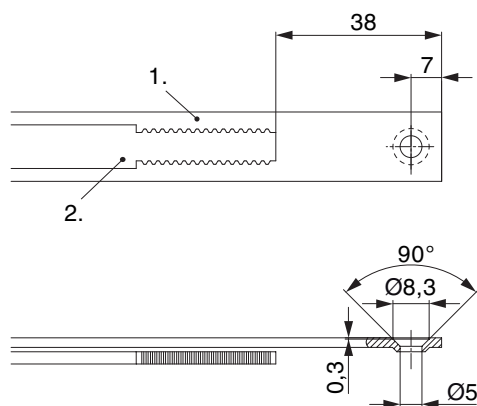
Diagramma dei campi d'applicazione legno



Assemblaggio dei pezzi sciolti



Schema di tranciatura

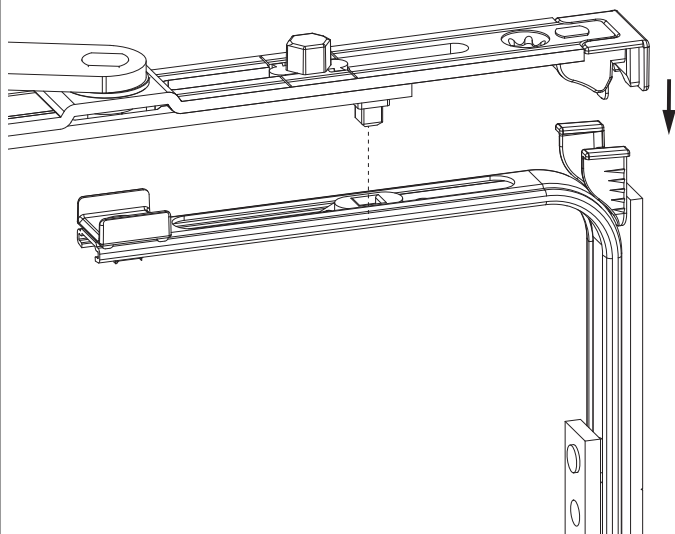


• Consigliamo di trattare il taglio dei componenti TRICOAT-PLUS con la vernice di ritocco TRICOAT-PLUS (cod. 358440).

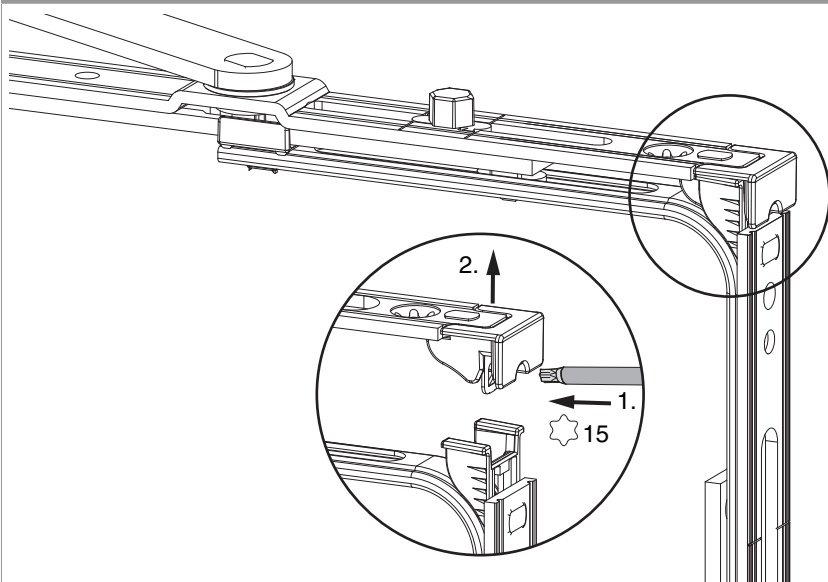
- 1. Frontale
- 2. Asta mobile

Collegamento a clips

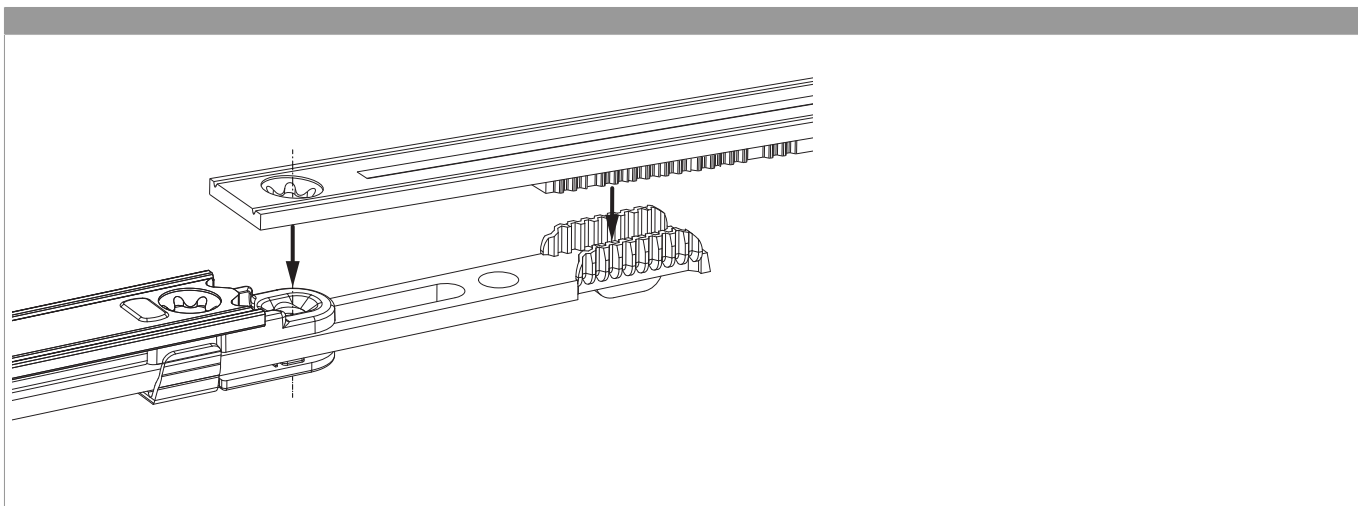
Aggiungere collegamenta a clips



Sganciare collegamento clips

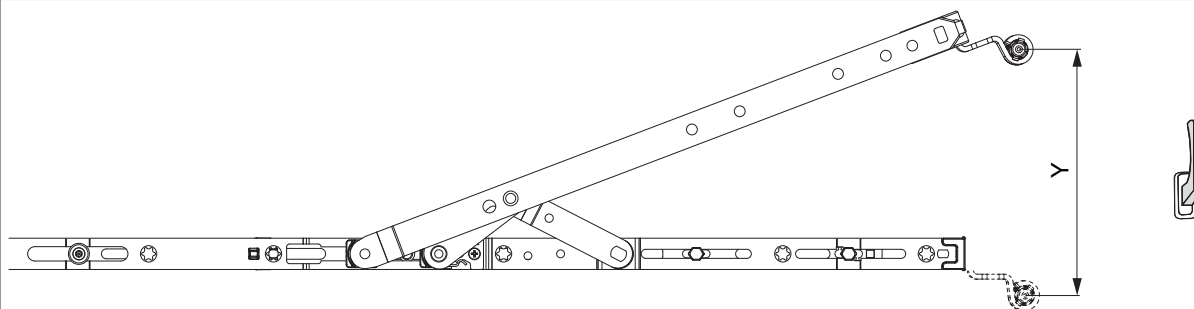



Collegamento scarpetta dentata



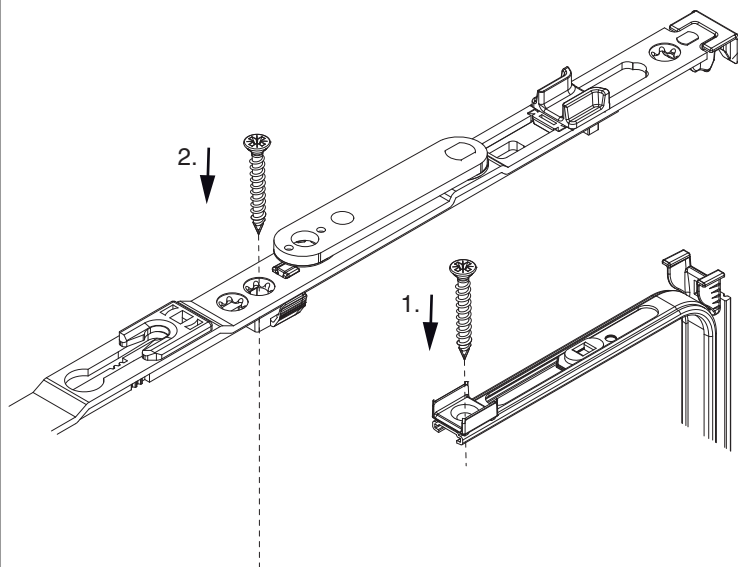
Raggio di apertura

Posizione a ribalta



	Y
600	128
900	128
1200	128
1500	128

Sequenza di avvitarlo

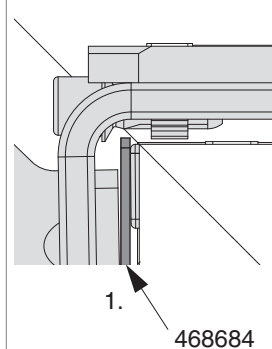
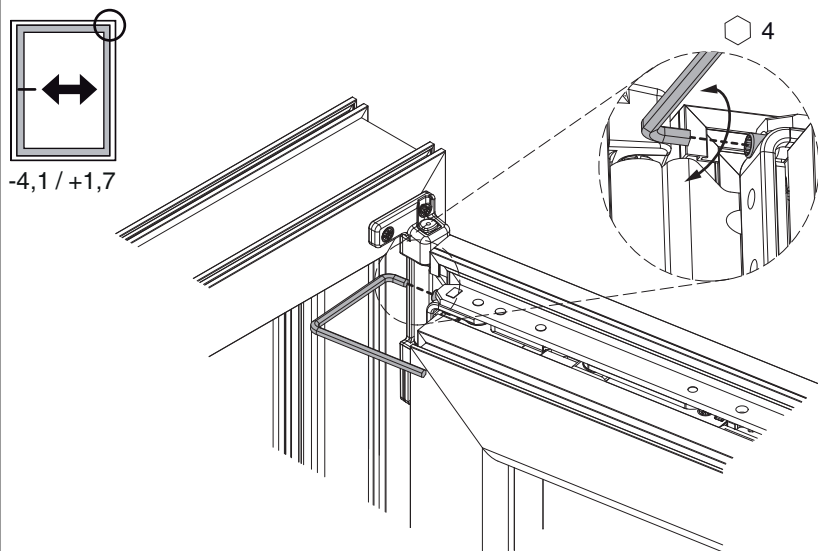


Inserire prima il movimento angolare verticale e avvitare in fondo alla cava (1), agganciare poi il frontale della forbice e avvitarlo (2).

Regolazione laterale

nel braccio forbice

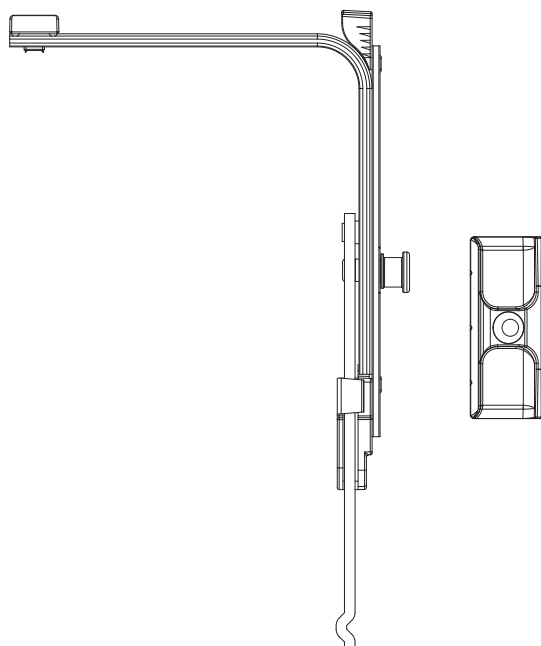
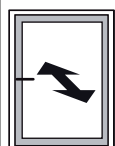
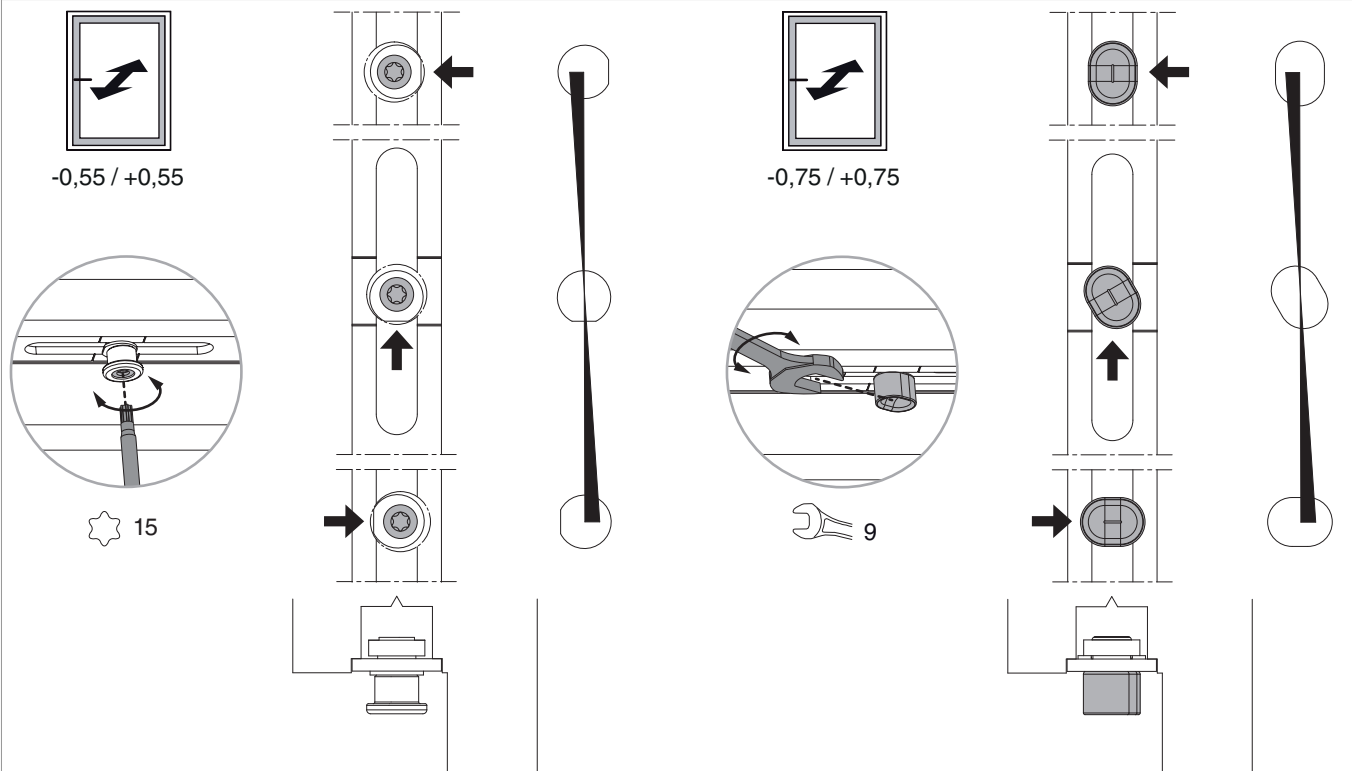
Spessimetro



1. Nella regolazione laterale delle forbici fino alla Gr.2 è obbligatorio utilizzare lo spessimetro cod. 468684, per evitare di scendere sotto la quota minima di regolazione!

Regolazione pressione

Fungo e nottolino



Attenzione: Utilizzare un movimento angolare con fungo rispettivamente una chiusura angolare con fungo AE per la regolazione della pressione!