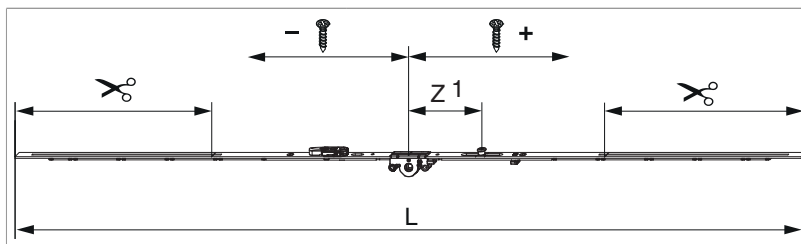








## 227936 - Cremonese Multi Matic 800 E15 variabile con 1 fungo HBB 590-800 argento


### Disegni tecnici



		<b>L</b>						<b>No</b>
argento	800	640	15	590 - 800	159	1	20	227936 <sup>1)</sup>

<sup>1)</sup> Per l'avvitamento del frontale usare il fermo per frontale (cod. 213287)

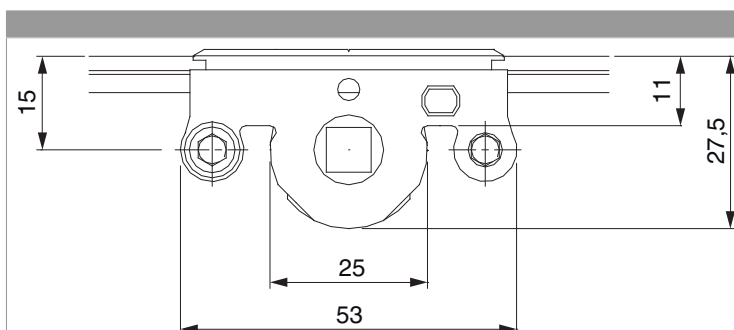
### Tabella posizionamento viti

<b>No</b>		1	2	3	4	5	6	7	8
227936	0								

### Tabella punti di chiusura

<b>No</b>		Z1	Z2	Z3
227936	1	74		

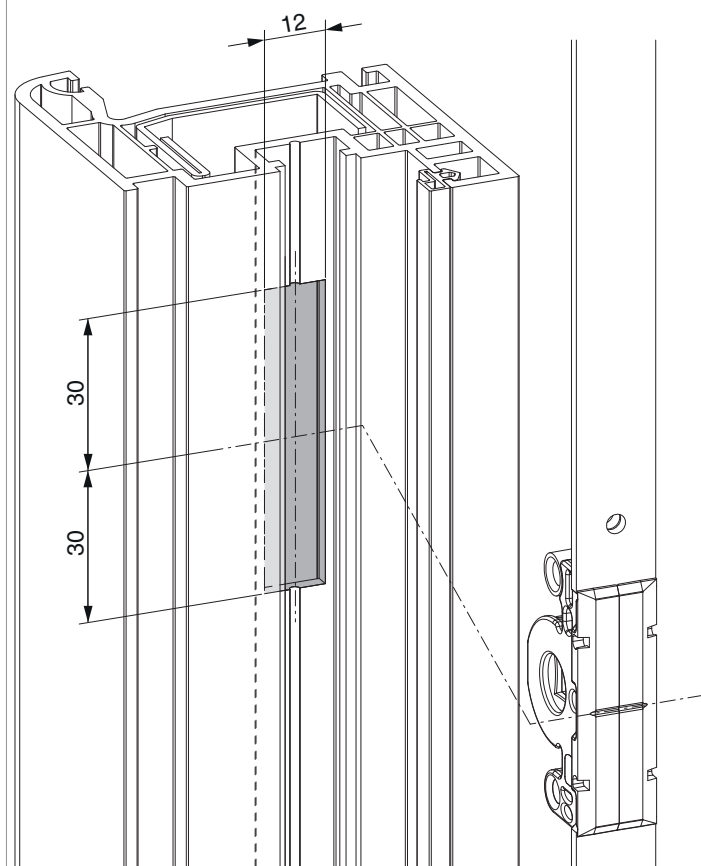
### Quote della scatola cremonese



- Larghezza fresata per scatola cremonese 12 mm
- Per fissaggio maniglia utilizzare viti SPAX Ø 5 mm o viti M5.

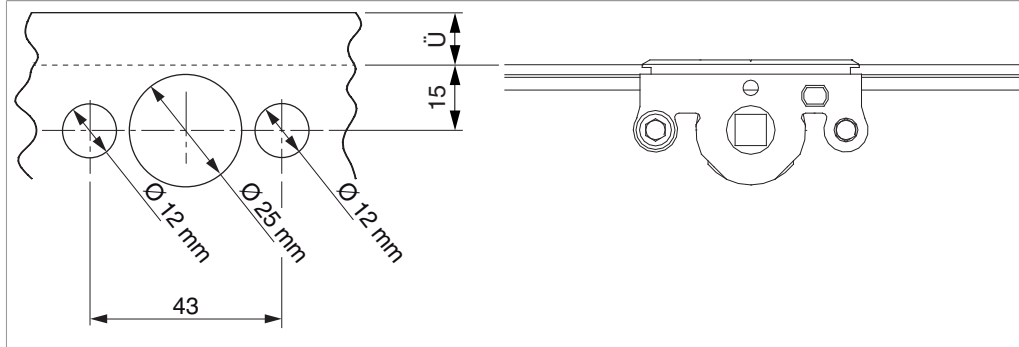
## Schema di fresata

per PVC e alluminio

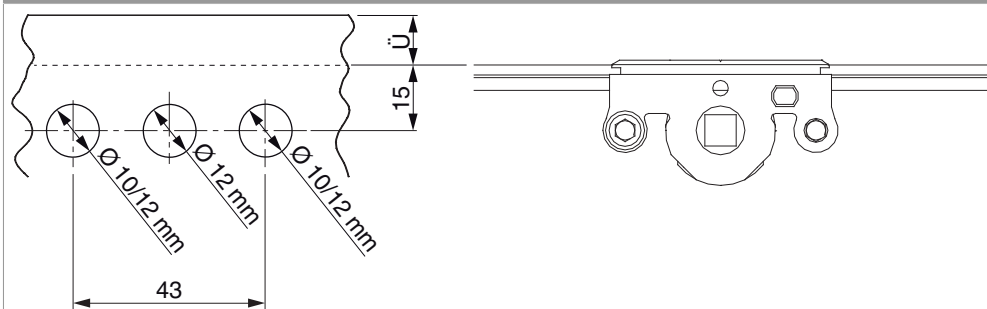


## Schema di foratura

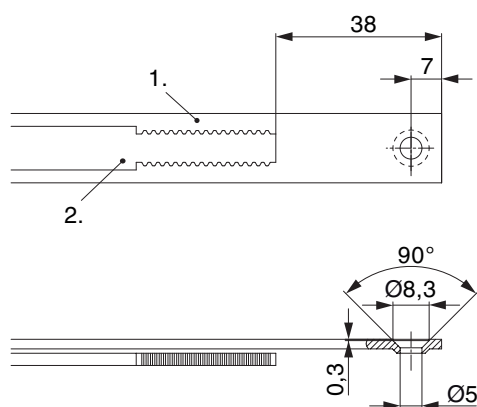
Per serramenti in legno



Per serramenti in PVC e alluminio



### Schema di tranciatura

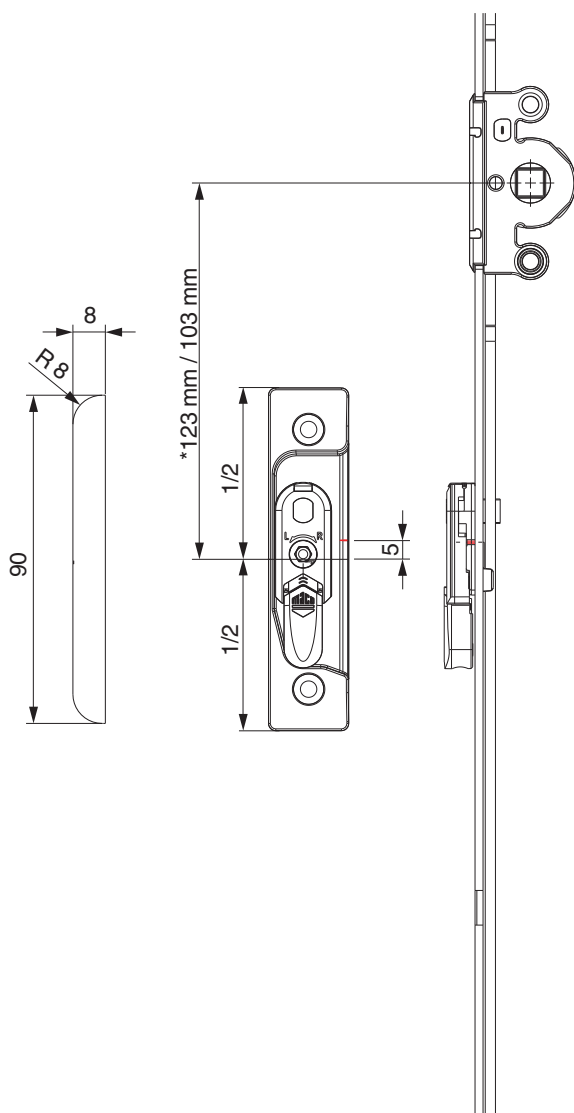


• Consigliamo di trattare il taglio dei componenti TRICOAT-PLUS con la vernice di ritocco TRICOAT-PLUS (cod. 358440).

- 1. Frontale
- 2. Asta mobile

## Posizionamento scontri alza anta

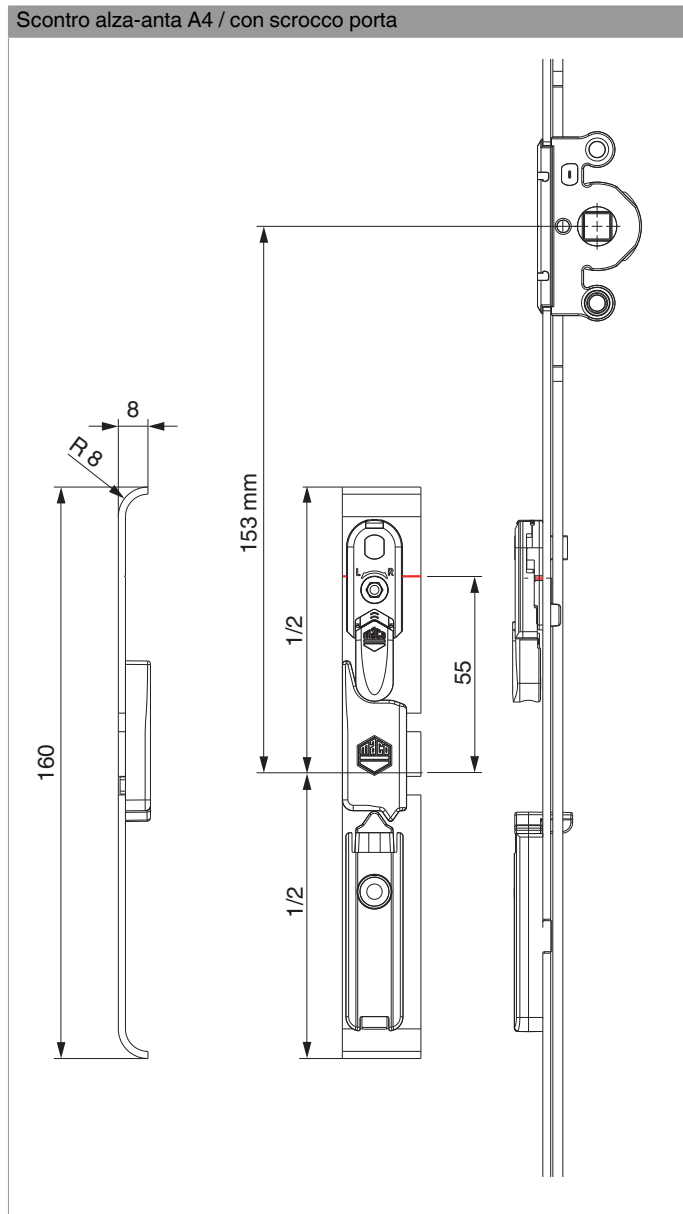
Scontro alza-anta A4 / senza scrocco porta



\* con cremonesi grandezza 660

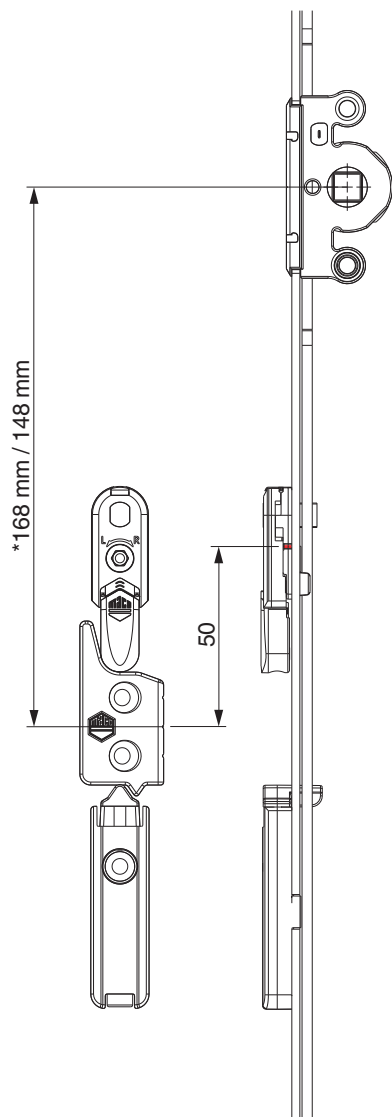


Scontro alza-anta A4 / con scrocco porta



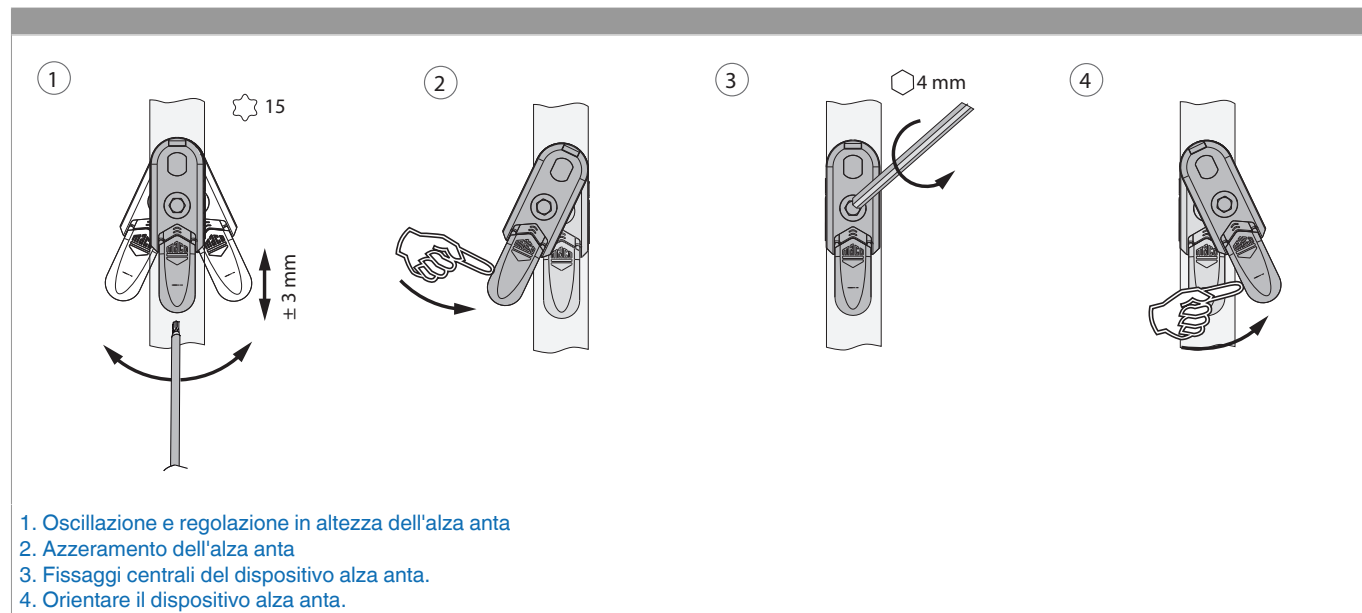


A12

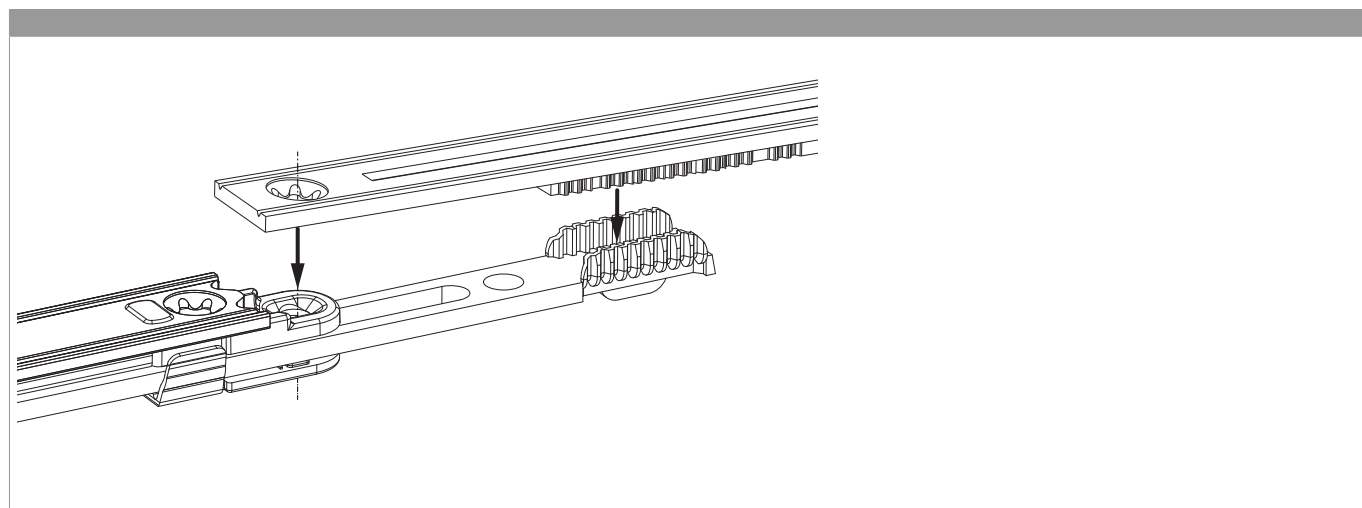


\* con cremonesi grandezza 660

## Oscillazione e regolazione in altezza dell'alza anta



## Collegamento scarpetta dentata



## Regolazione pressione

Fungo e nottolino

