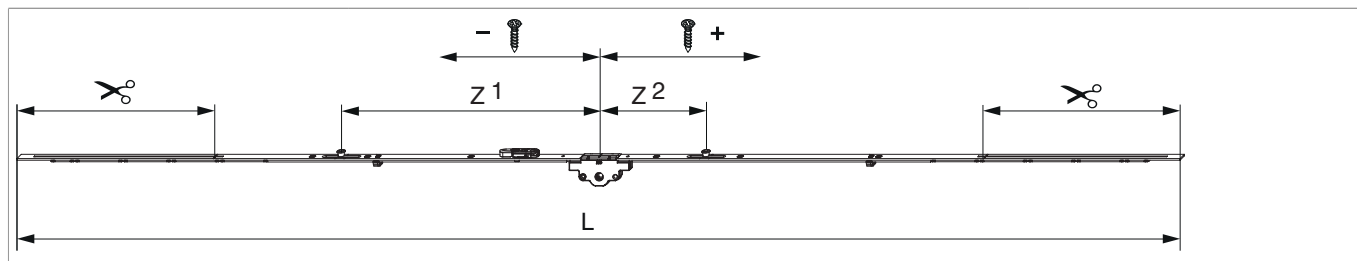




206309 - Cremonese Multi Matic 1750 E45 variabile con 2 funghi HBB 1.251-1.750 argento

Disegni tecnici



		L						No
argento	1750	1.540	45	1.251 - 1.750	260	1	10	206309

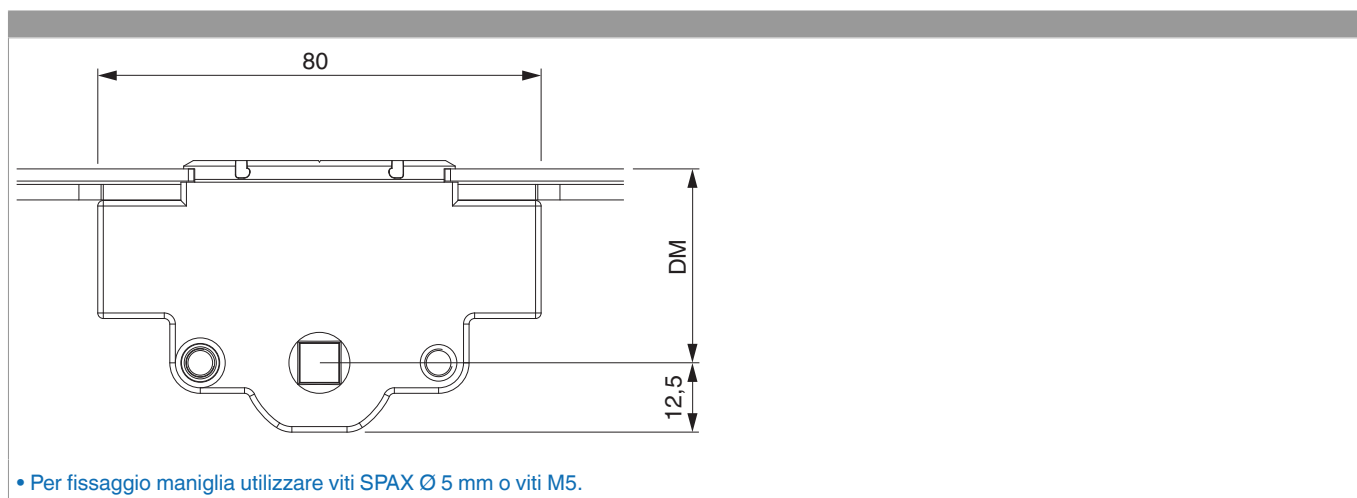
Tabella posizionamento viti

No		1	2	3	4	5	6	7	8
206309	6	-381,5	-308,5	-171,5	74	185	368,5		

Tabella punti di chiusura

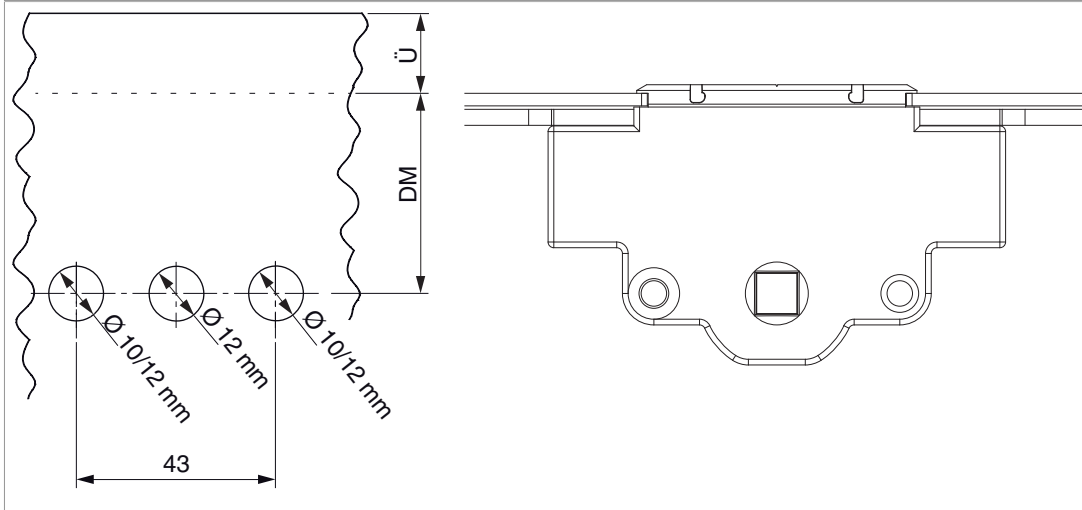
No		Z1	Z2	Z3
206309	2	-343	140	

Quote della scatola cremonese

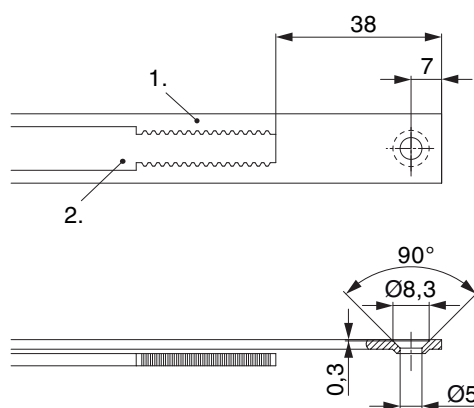


Schema di foratura

Per serramenti in legno, PVC e alluminio



Schema di tranciatura

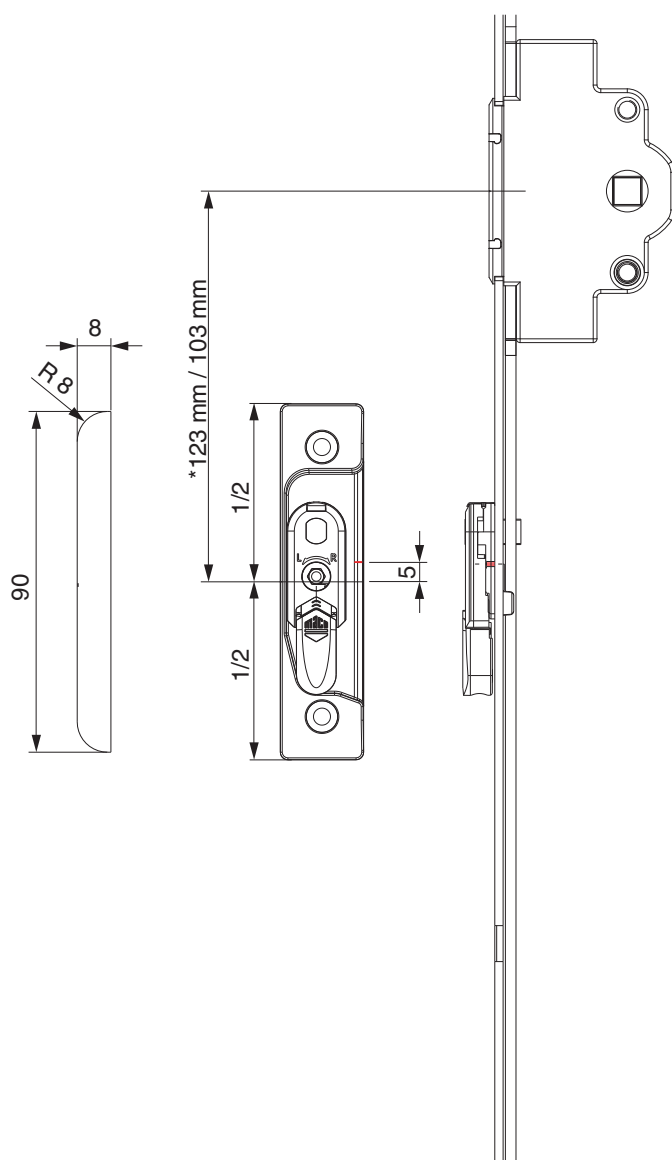


• Consigliamo di trattare il taglio dei componenti TRICOAT-PLUS con la vernice di ritocco TRICOAT-PLUS (cod. 358440).

1. Frontale
2. Asta mobile

Posizionamento scontri alza anta

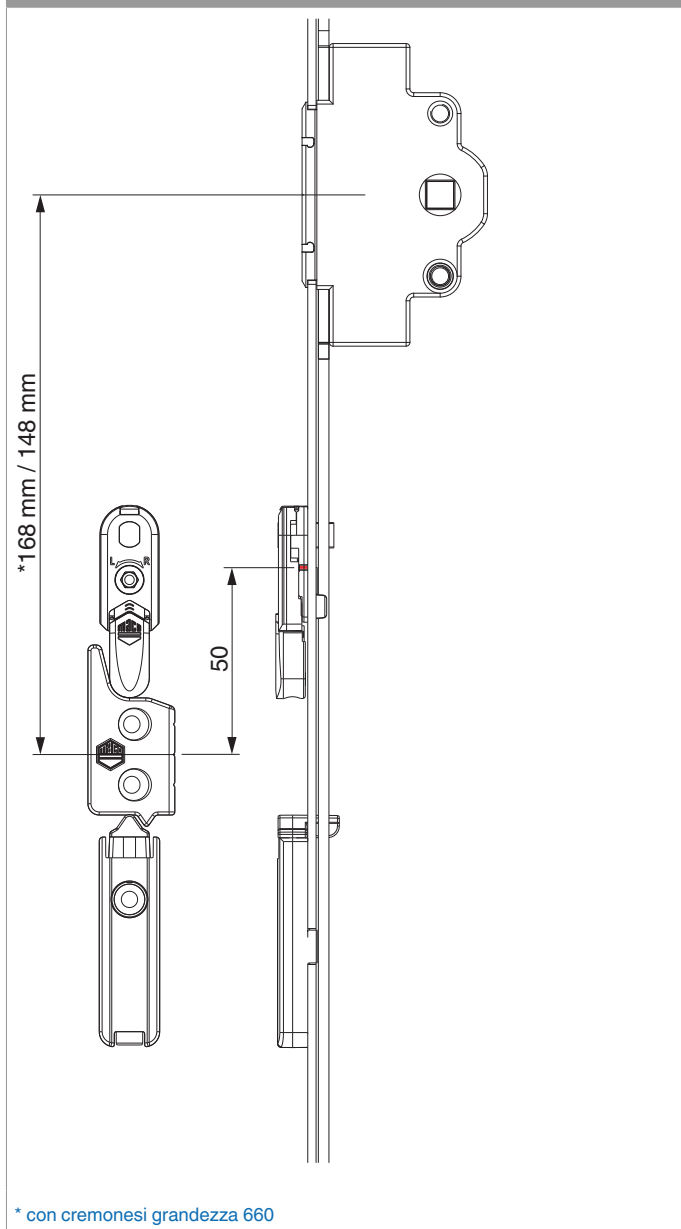
Scontro alza-anta A4 / senza scrocco porta



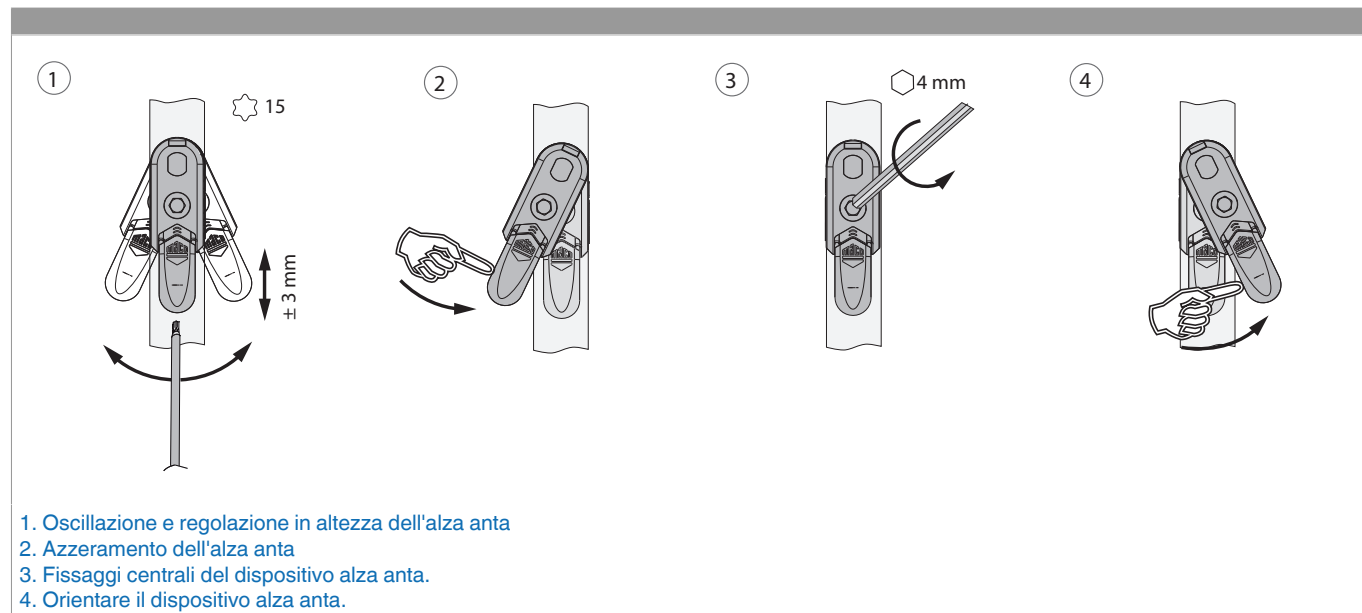
* con cremonesi grandezza 660



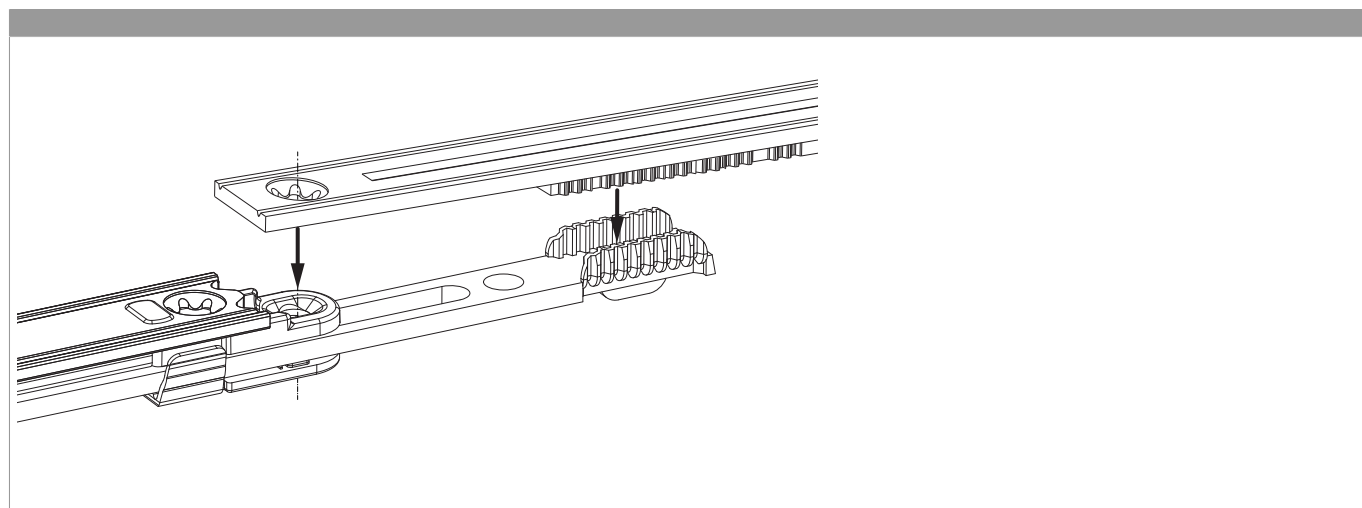
A12



Oscillazione e regolazione in altezza dell'alza anta



Collegamento scarpetta dentata



Regolazione pressione

Fungo e nottolino

