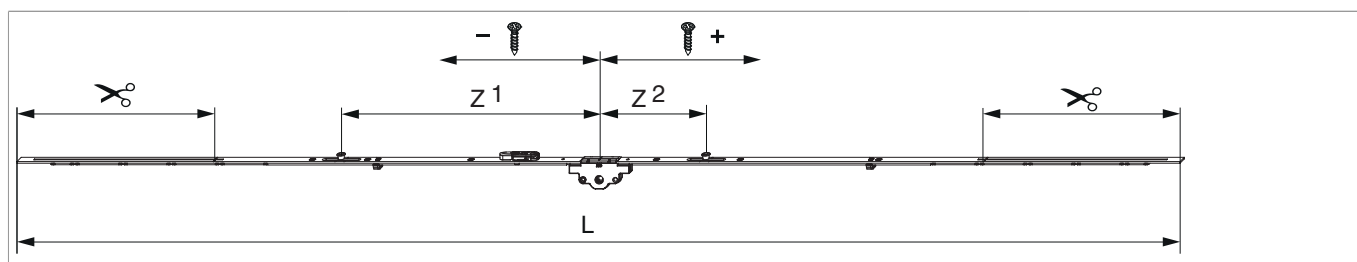


## 205535 - Cremonese Multi Matic 1750 E35 variabile con 2 funghi HBB 1.251-1.750 argento

### Disegni tecnici



		<b>L</b>						<b>No</b>
argento	1750	1.540	35	1.251 - 1.750	260	1	10	205535

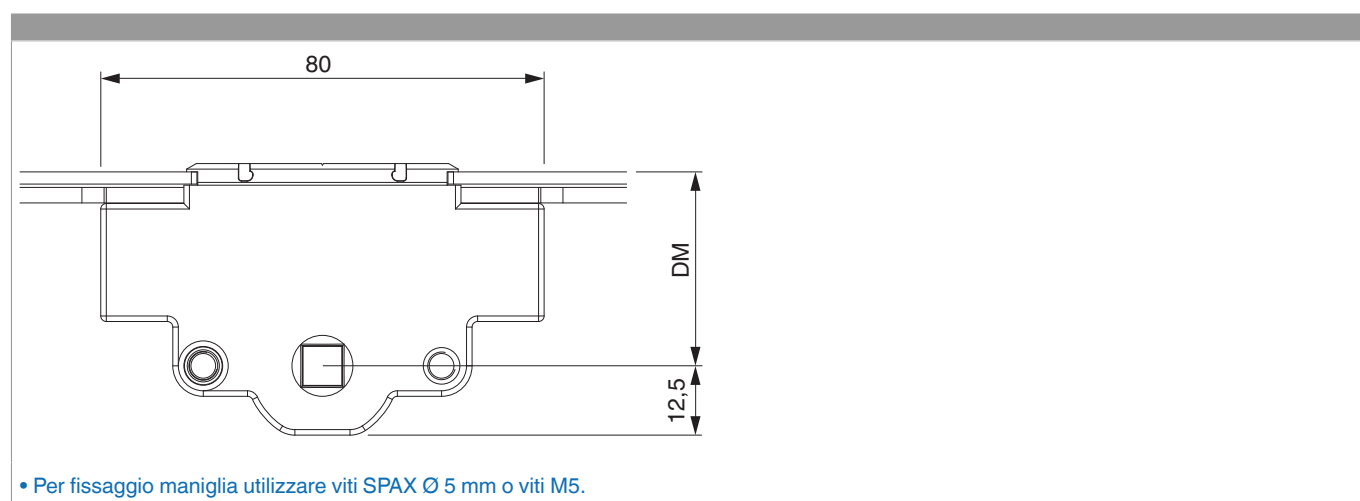
### Tabella posizionamento viti

<b>No</b>		1	2	3	4	5	6	7	8
205535	6	-381,5	-308,5	-171,5	74	185	368,5		

### Tabella punti di chiusura

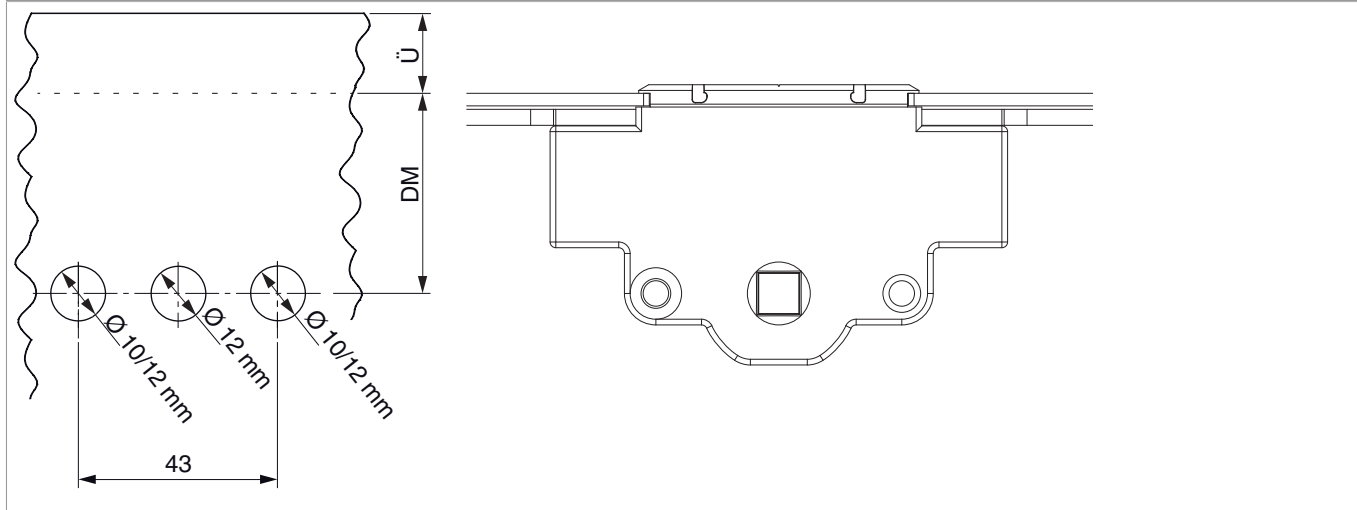
<b>No</b>		Z1	Z2	Z3
205535	2	-343	140	

### Quote della scatola cremonese



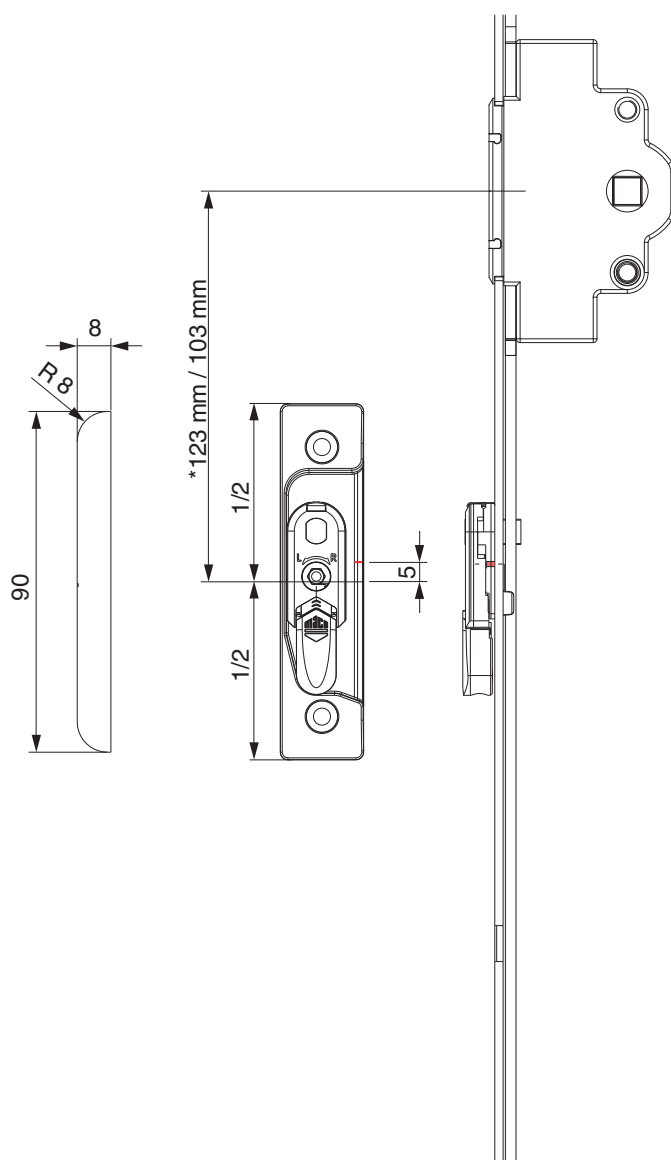
## Schema di foratura

Per serramenti in legno, PVC e alluminio



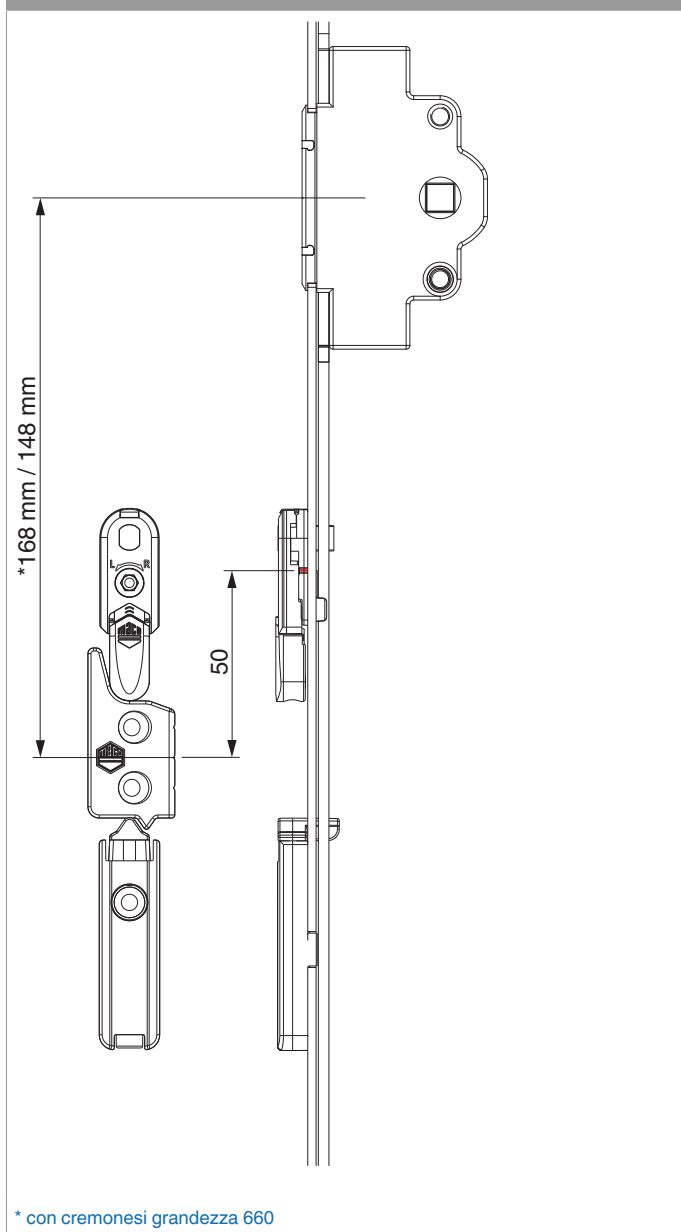
## Posizionamento scontri alza anta

Scontro alza-anta A4 / senza scrocco porta

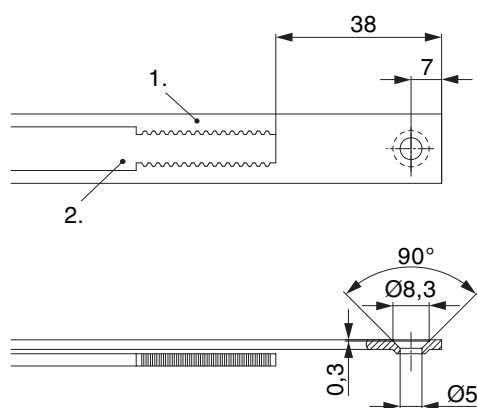


\* con cremonesi grandezza 660

A12



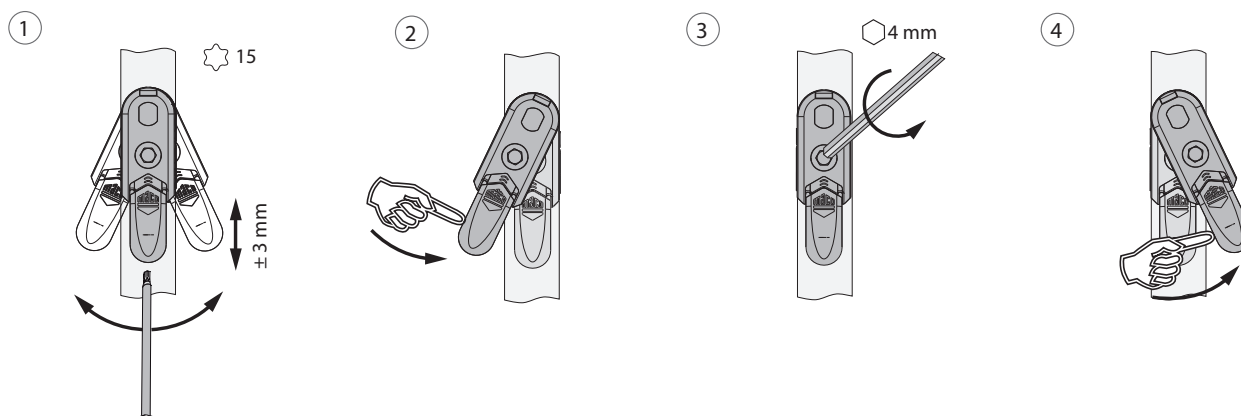
## Schema di tranciatura



• Consigliamo di trattare il taglio dei componenti TRICOAT-PLUS con la vernice di ritocco TRICOAT-PLUS (cod. 358440).

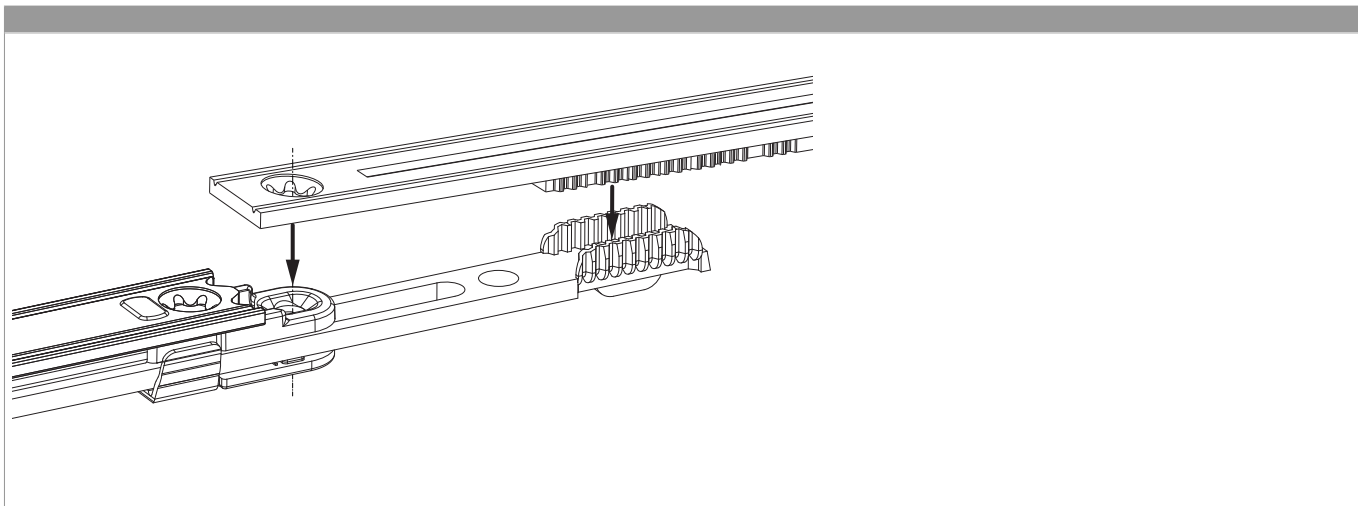
- 1. Frontale
- 2. Asta mobile

## Oscillazione e regolazione in altezza dell'alza anta



- 1. Oscillazione e regolazione in altezza dell'alza anta
- 2. Azzeramento dell'alza anta
- 3. Fissaggi centrali del dispositivo alza anta.
- 4. Orientare il dispositivo alza anta.

## Collegamento scarpetta dentata



## Regolazione pressione

Fungo e nottolino

