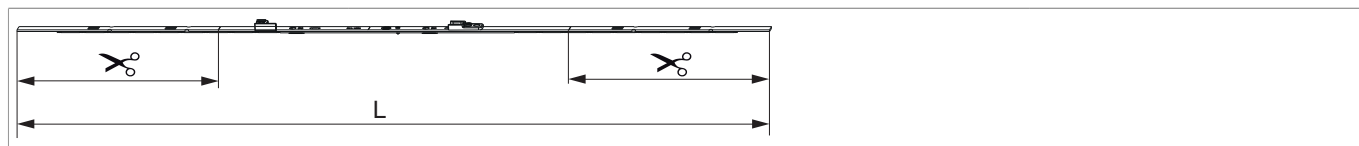




226658 - Asta a leva Multi Matic canalino Euro variabile 1250 per 1 fungo HBB 801-1.250 argento

Disegni tecnici



			L				Nº
argento	per 1 fungo	1250	975	801 - 1.250	260	10	226658 ^{1) 2)}

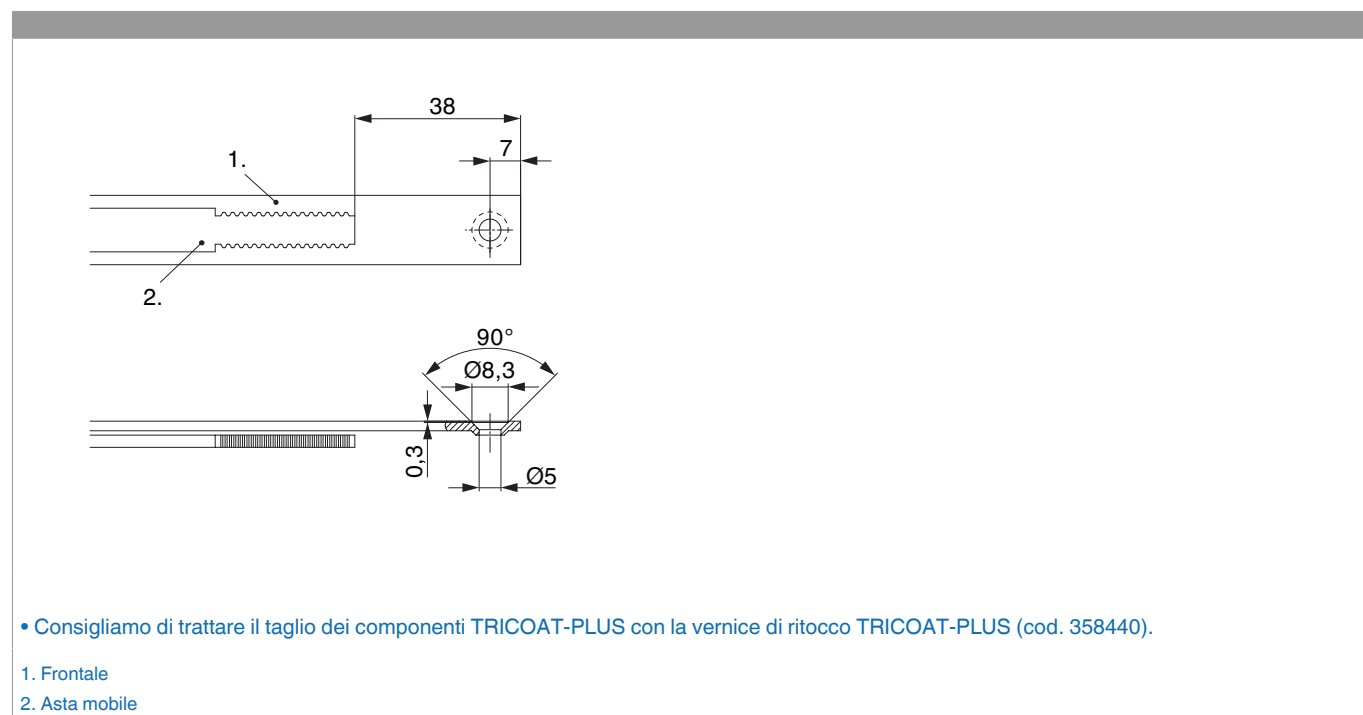
¹⁾ Necessario: Terminale per asta a leva euronut cod. 203771 (lunghezza 200 mm)

²⁾ Da ordinare separatamente: fermaglio guida (cod. 94035) e fermo per frontale (cod. 94036)! Tipo e quantità dei fissaggi dipendono dalle possibilità del asta a leva dopo il taglio.

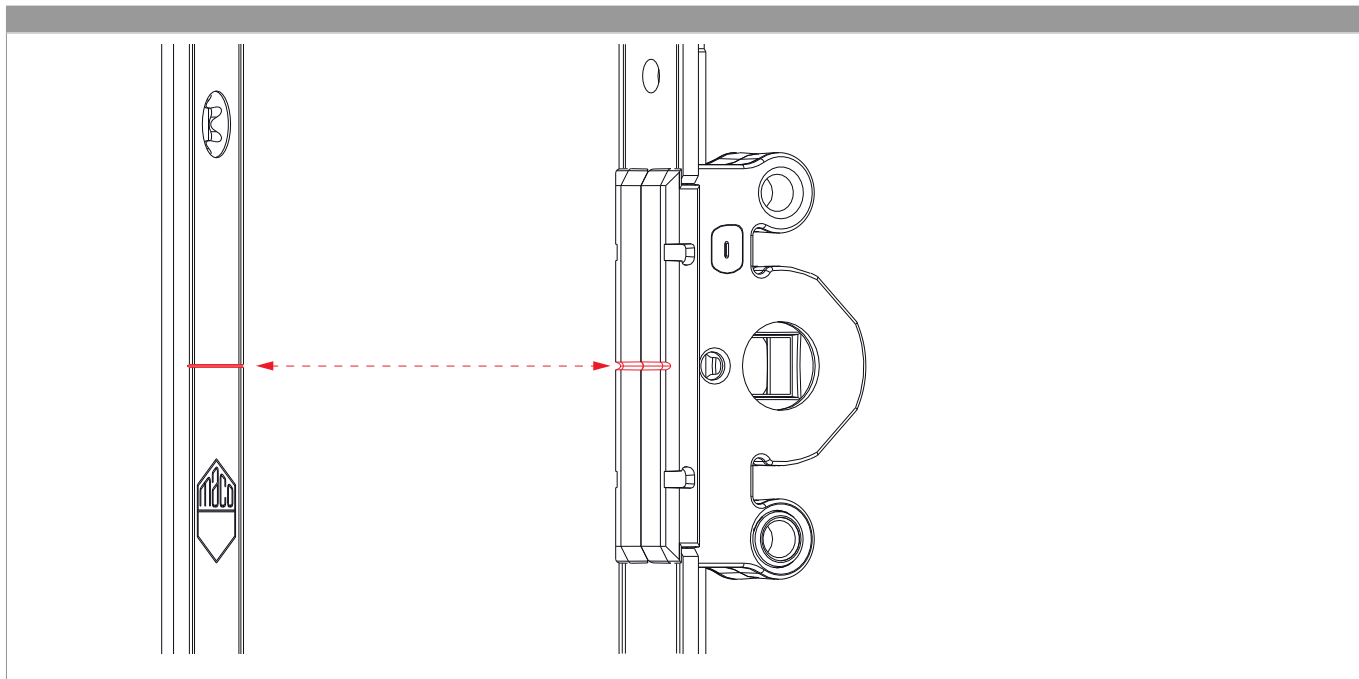
Tabella posizionamento viti

Nº		1	2	3	4	5	6	7	8	9	10	11
226658	3	-100	73,5	139,5								

Schema di tranciatura



Posizionare/confrontare i riferimenti



Regolazione pressione

