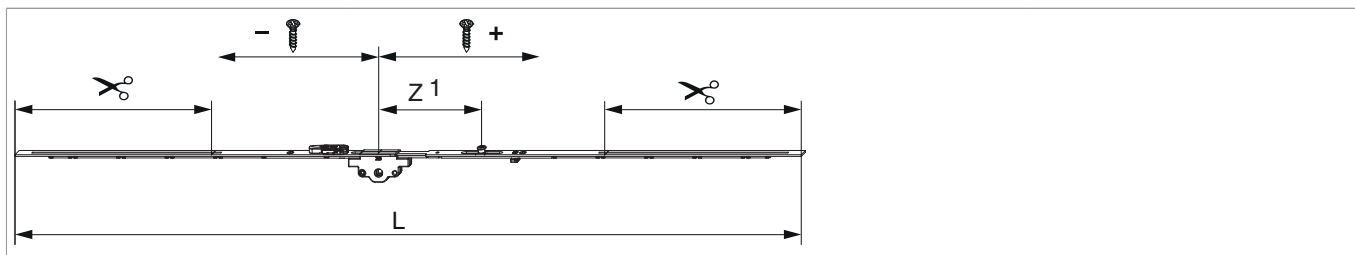




205534 - Cremonese Multi Matic 1250 E35 variabile con 1 fungo HBB 801-1.250 argento

Disegni tecnici



		L						Nº
argento	1250	1.040	35	801 - 1.250	260	1	10	205534

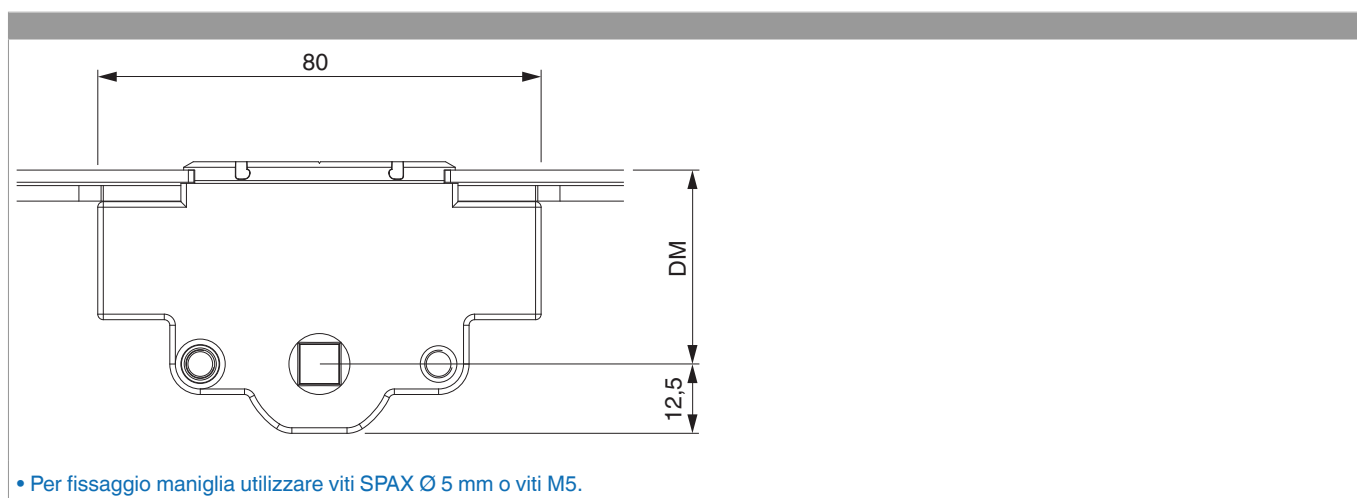
Tabella posizionamento viti

Nº		1	2	3	4	5	6	7	8
205534	2	-158,5	149						

Tabella punti di chiusura

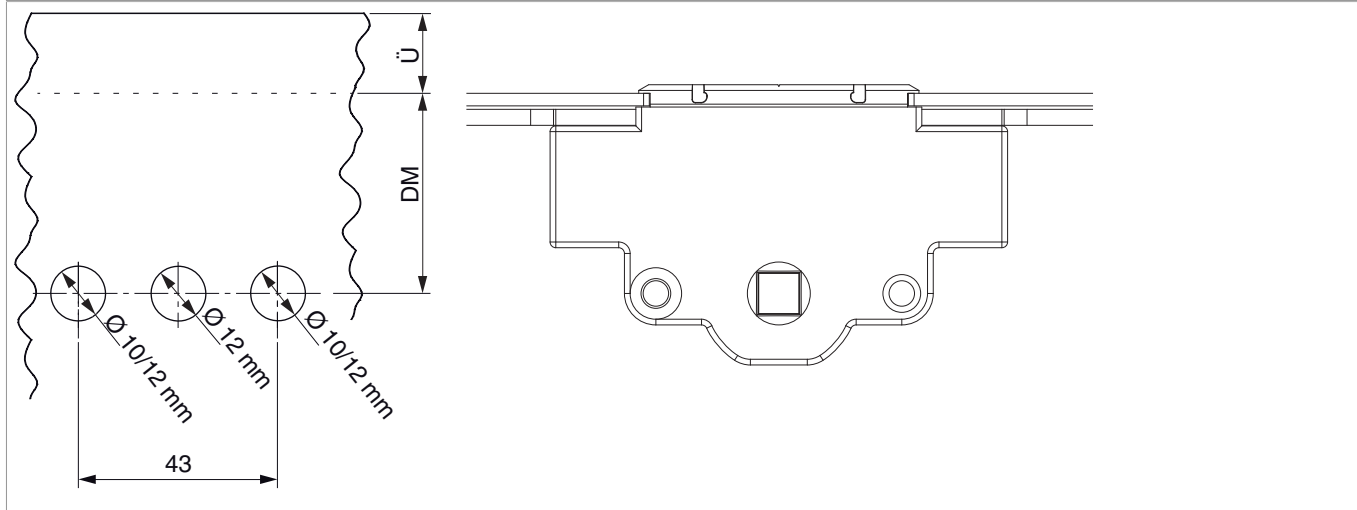
Nº		Z1	Z2	Z3
205534	1	95		

Quote della scatola cremonese



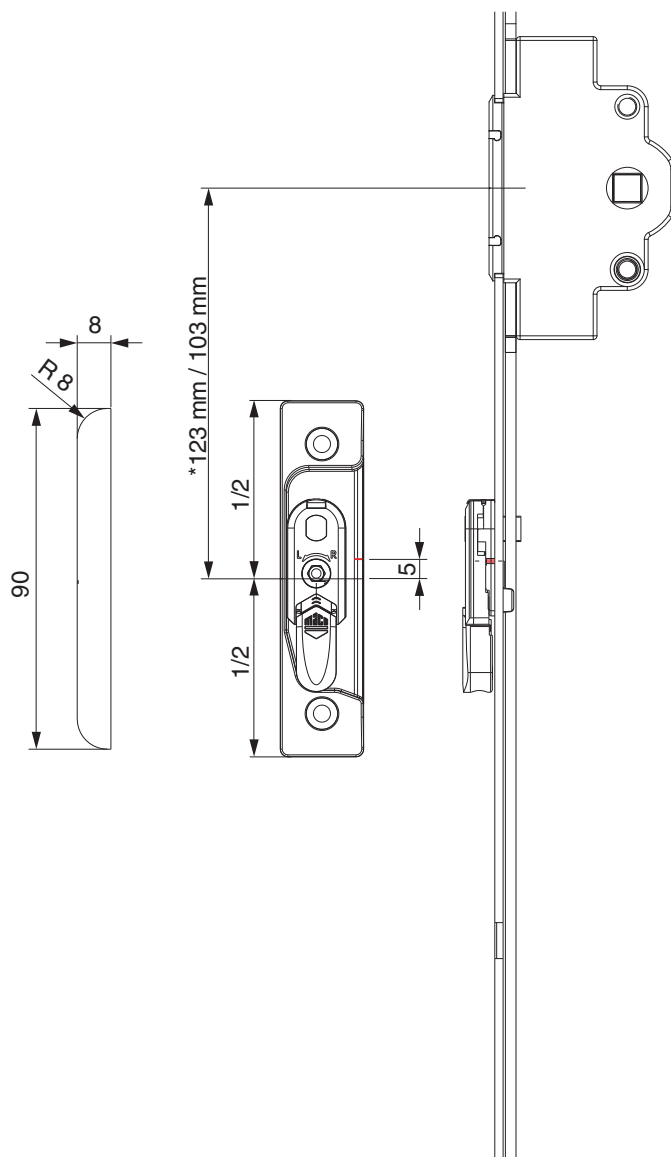
Schema di foratura

Per serramenti in legno, PVC e alluminio

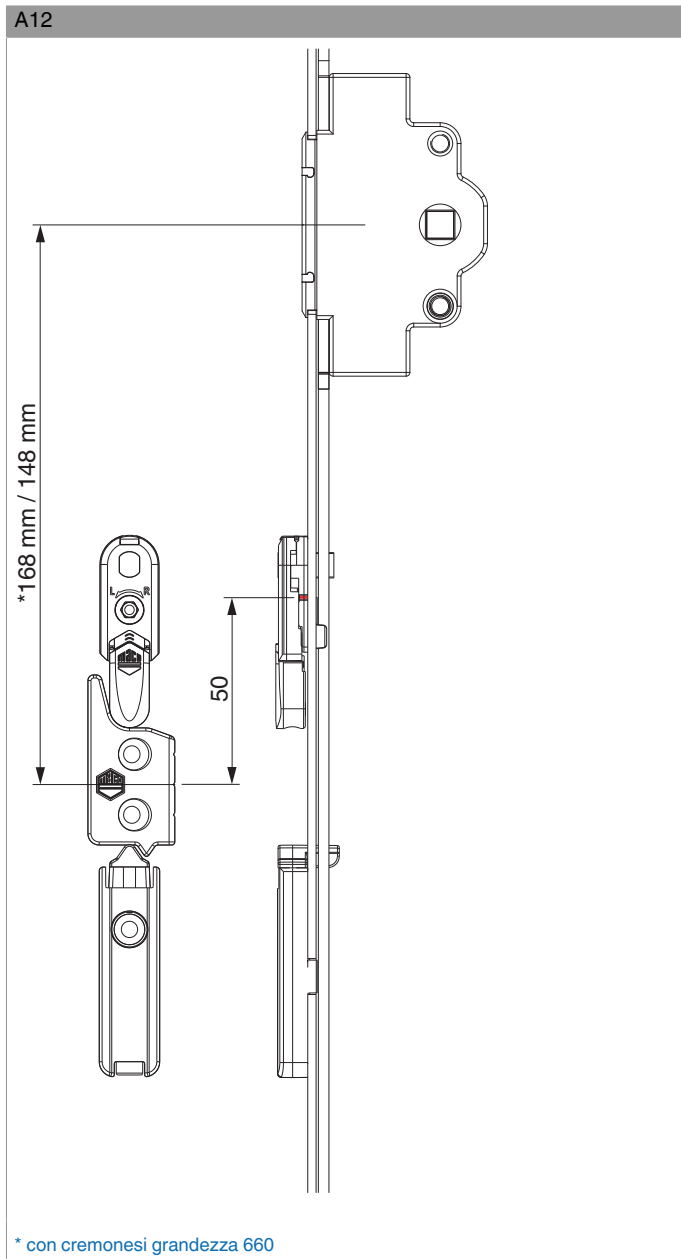


Posizionamento scontri alza anta

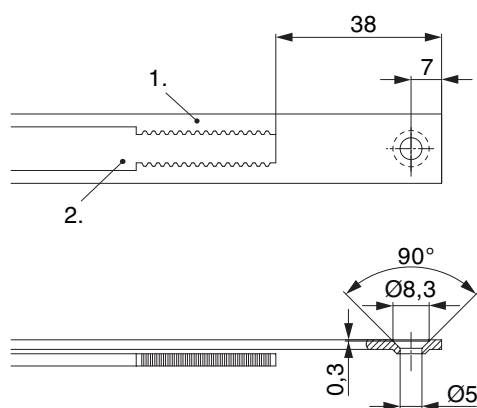
Scontro alza-anta A4 / senza scrocco porta



* con cremonesi grandezza 660



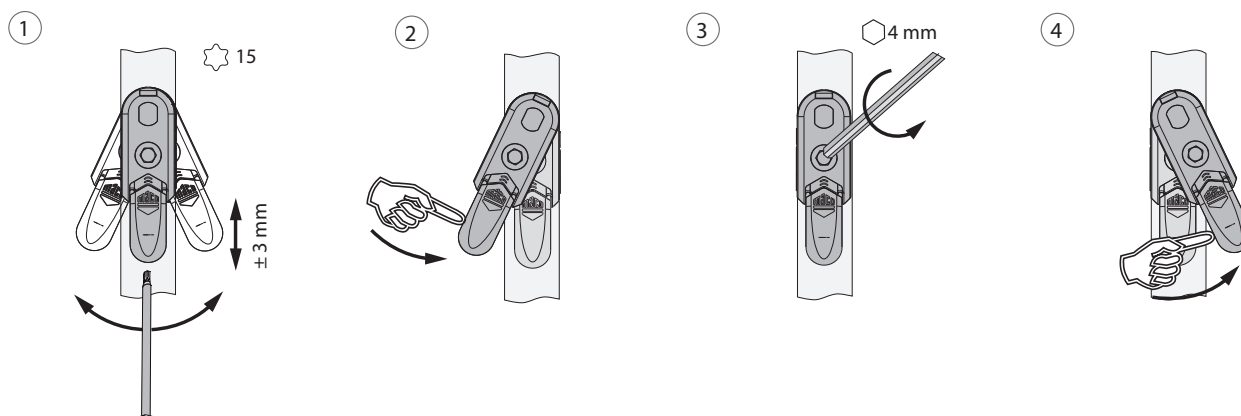
Schema di tranciatura



• Consigliamo di trattare il taglio dei componenti TRICOAT-PLUS con la vernice di ritocco TRICOAT-PLUS (cod. 358440).

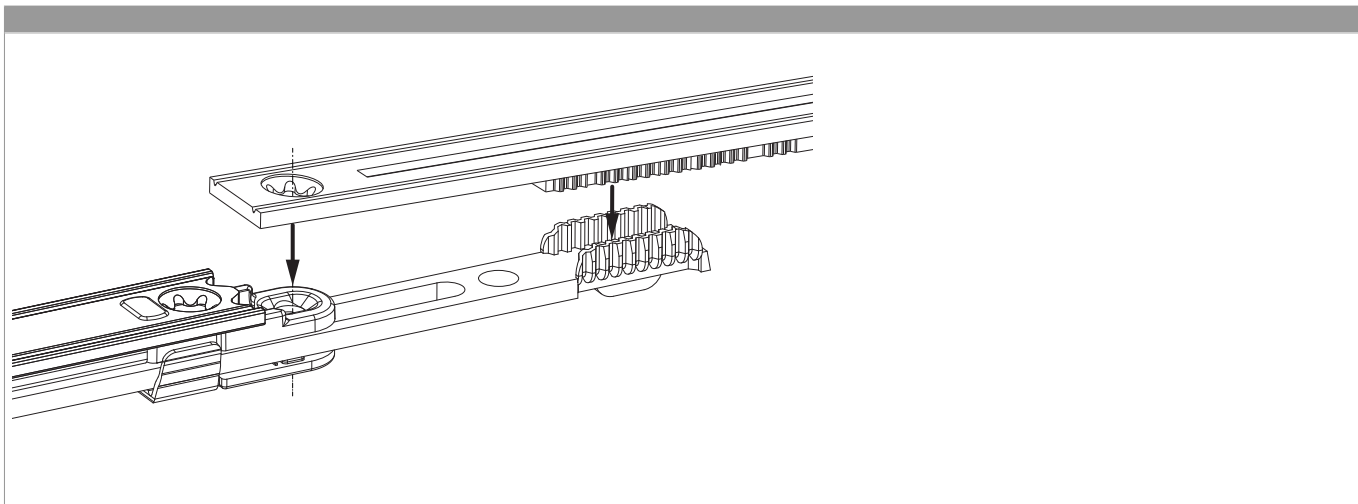
- 1. Frontale
- 2. Asta mobile

Oscillazione e regolazione in altezza dell'alza anta



- 1. Oscillazione e regolazione in altezza dell'alza anta
- 2. Azzeramento dell'alza anta
- 3. Fissaggi centrali del dispositivo alza anta.
- 4. Orientare il dispositivo alza anta.

Collegamento scarpetta dentata



Regolazione pressione

Fungo e nottolino

