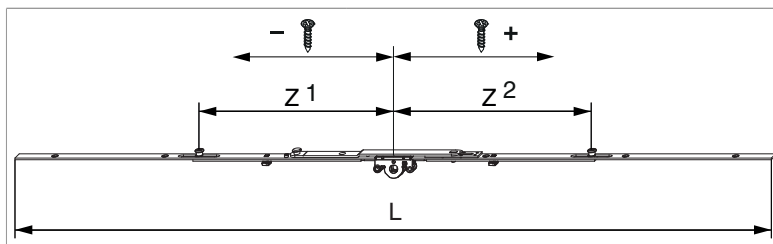




206268 - Asta rulli centrale con forcina a ribalta premontata Multi Matic 1.000 E=15 con 2 funghi argento

Disegni tecnici



	L	E	Funghi	Maniglia	Maniglia	N°
argento	1.000	1.000	15	650 - 1.000	20	206268 ^{1) 2)}

¹⁾ Una forcina a ribalta premontata

²⁾ Attenzione: In base alle prescrizioni RAL, su finestra a ribalta (vasistas) occorre applicare in aggiunta la forcina di sicurezza. Il peso max. del battente non deve superare 80 kg. (Codice della forcina di sicurezza: gr. 1 = 455347, gr. 2 = 455348)

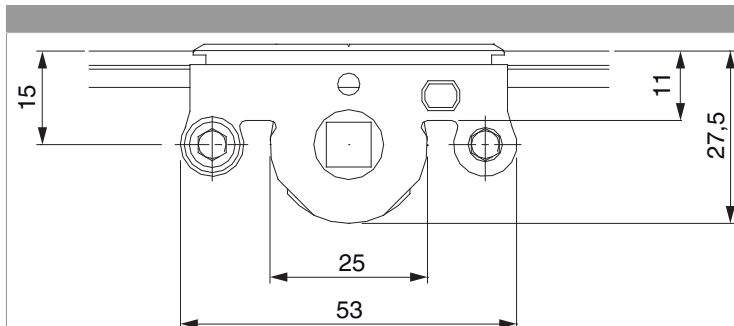
Tabella posizionamento viti

N°	Funghi	1	2	3	4	5	6	7	8	9	10	11	12	13
206268	6	-450	-304	-70	120	304	450							

Tabella punti di chiusura

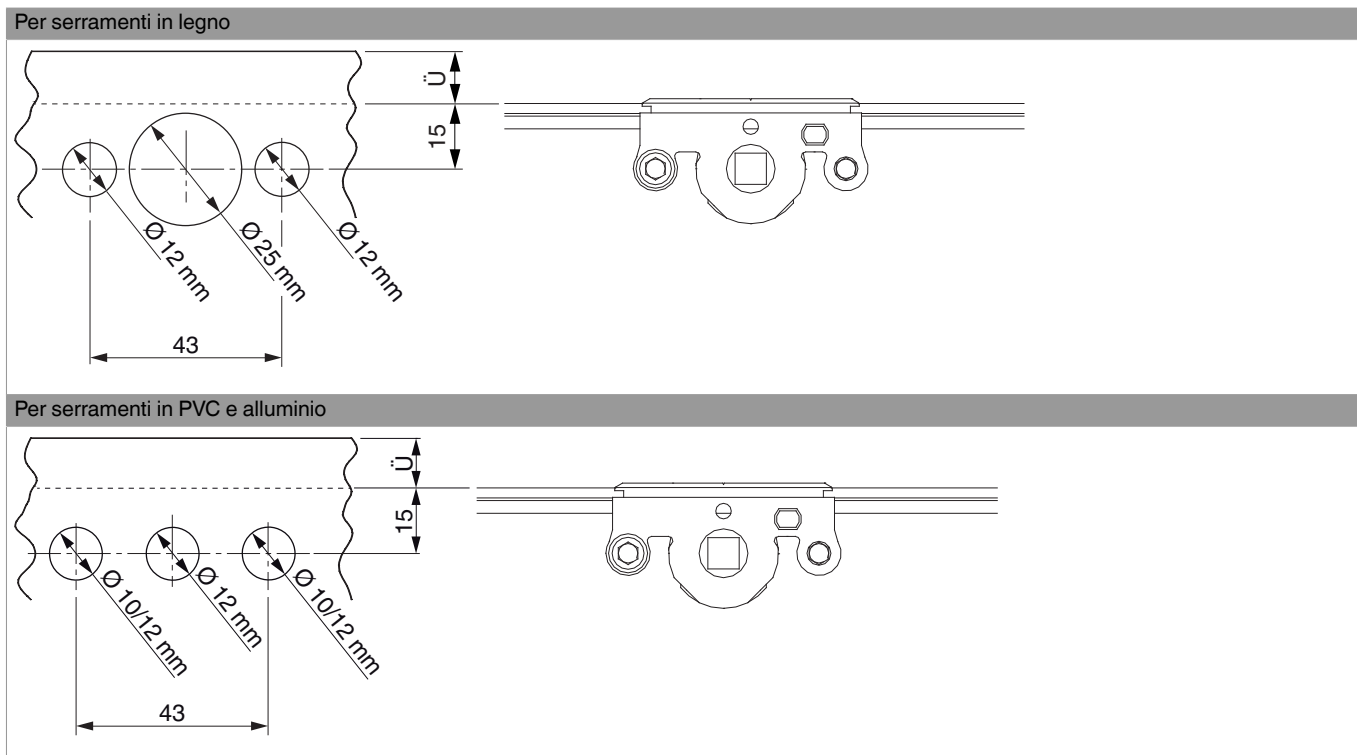
N°	Funghi	Z1	Z2	Z3
206268	2	-260	260	

Quote della scatola cremonese



- Larghezza fresata per scatola cremonese 12 mm
- Per fissaggio maniglia utilizzare viti SPAX Ø 5 mm o viti M5.

Schema di foratura

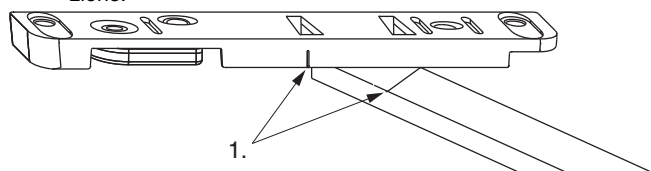


Forbice a ribalta

Forbice a ribalta

Montaggio

1. Tagliare a misura la forcina a ribalta in base alla larghezza dell'anta e avvitare. **ATTENZIONE:** è fissata centralmente in posizione a ribalta!
2. Riportare sul telaio la tacca presente sul braccio della forcina a ribalta. Montare lo scontro per forcina a ribalta con la tacca in questa posizione.



1. Tacca

Aggancio

1. Per l'aggancio portare la martellina in posizione per pulizia (Fig. 2, C).
2. Aprire la piastrina di sicurezza sull'alloggiamento della forcina a ribalta (Fig. 1) e agganciare il braccio forcina.
3. Portare la martellina in posizione a ribalta (Fig. 2, B) e richiudere la piastrina di sicurezza (Fig. 3).

Fig. 1

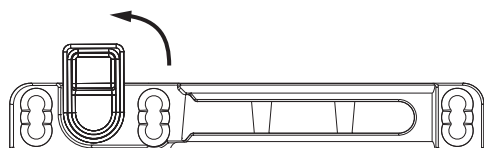
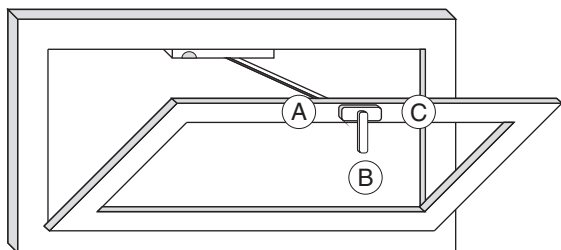
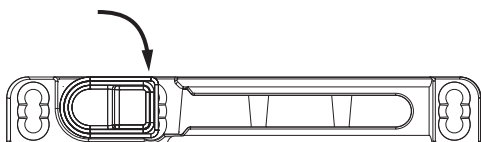


Fig. 2



- A: Chiudere
- B: Ribaltare
- C: Pulire

Abb. 3



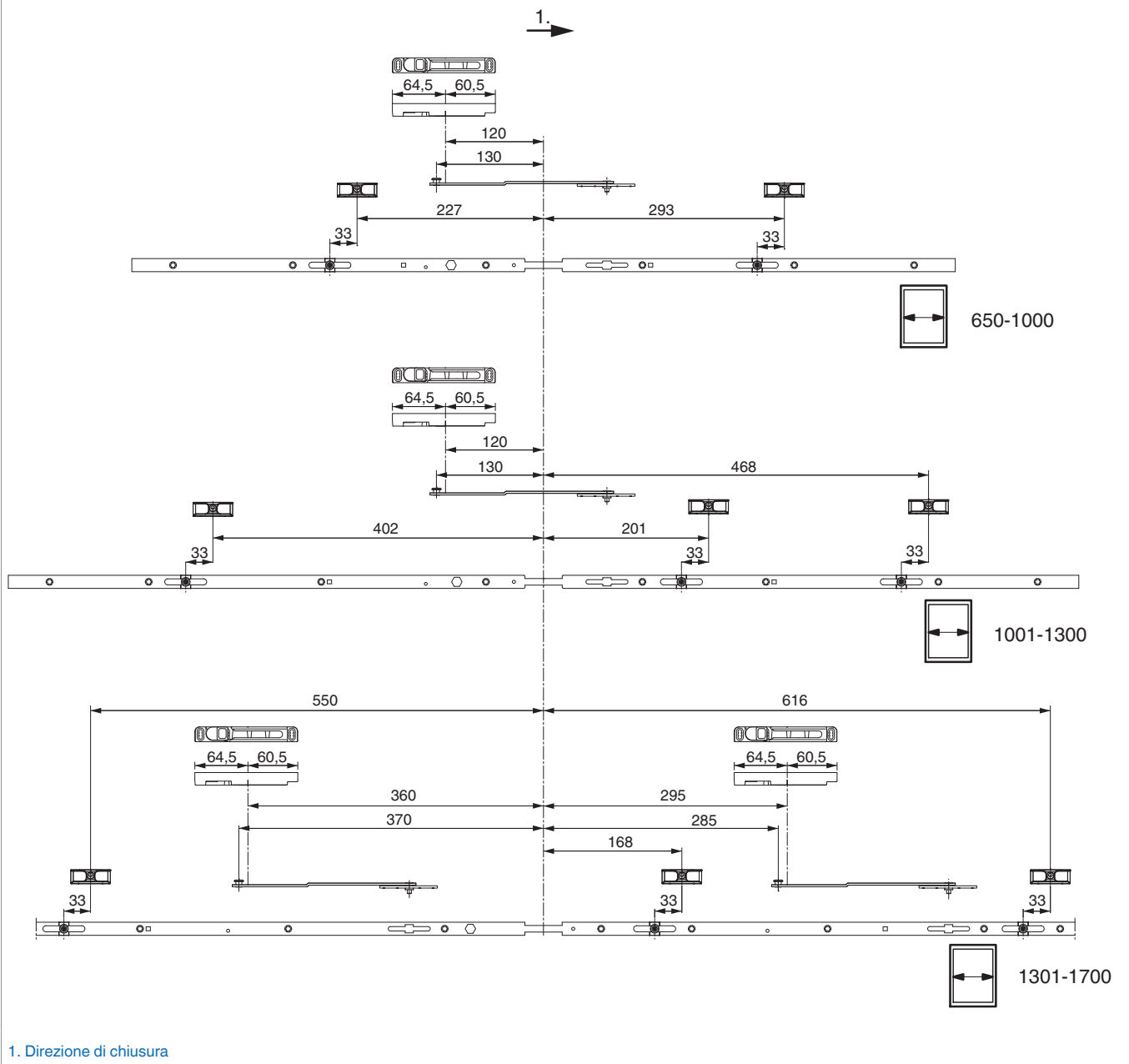
Sgancio

1. Per sganciare in posizione ribaltata, aprire la piastrina di sicurezza (Fig. 1).
2. Chiudere l'anta, riportare la martellina in posizione per pulizia (Fig. 2, C) e aprire l'anta.



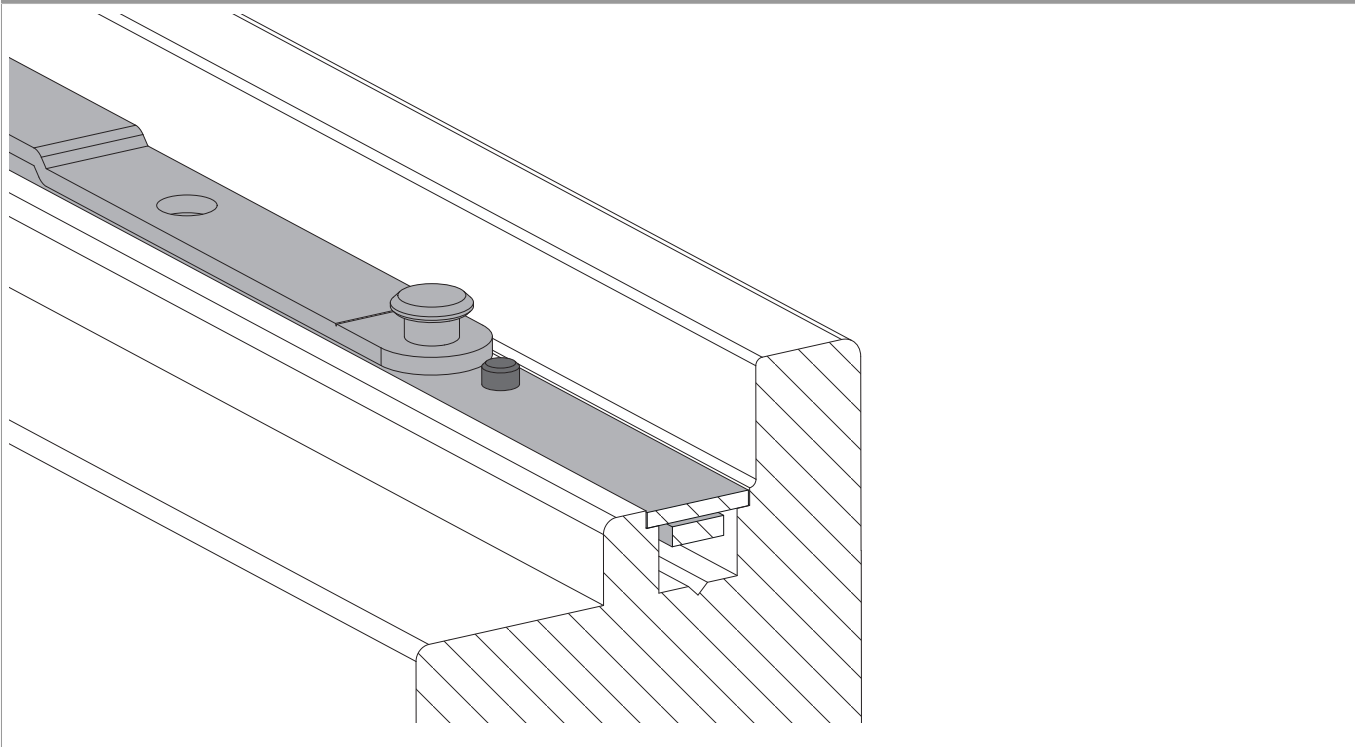
206268 - Asta rulli centrale con forbice a ribalta premontata Multi Matic 1.000 E=15 con 2 funghi argento

Asta rulli fix





Installazione con supporto corretto



Regolazione pressione

Fungo e nottolino

