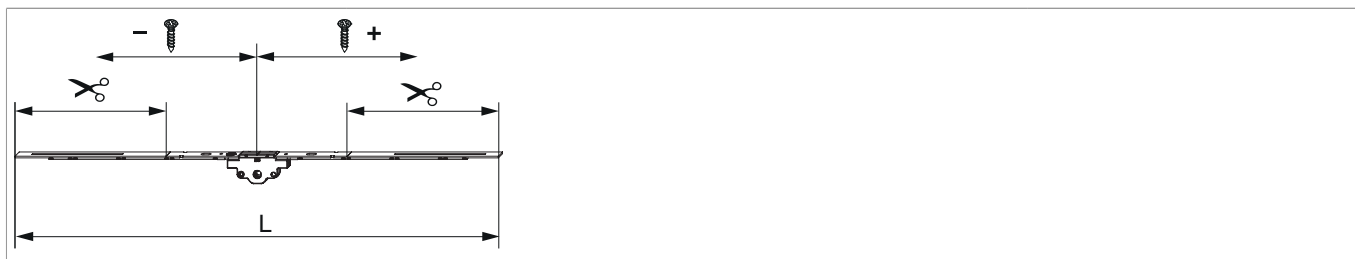




205513 - Cremonese A-B Multi Matic 800 E25 variabile HBB 470-800 argento

Disegni tecnici



		L						Nº
argento	800	640	25	470 - 800	200	-	10	205513 ¹⁾

¹⁾ Per l'avvitamento del frontale usare il fermo per frontale (cod. 213287)

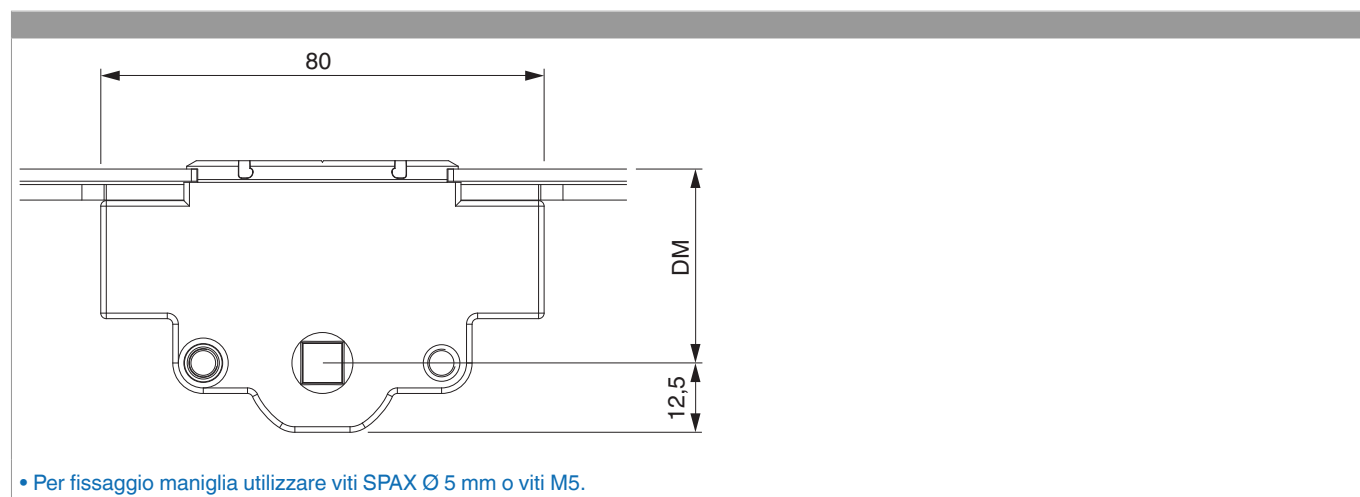
Tabella posizionamento viti

Nº		1	2	3	4	5	6	7	8
205513	0								

Tabella punti di chiusura

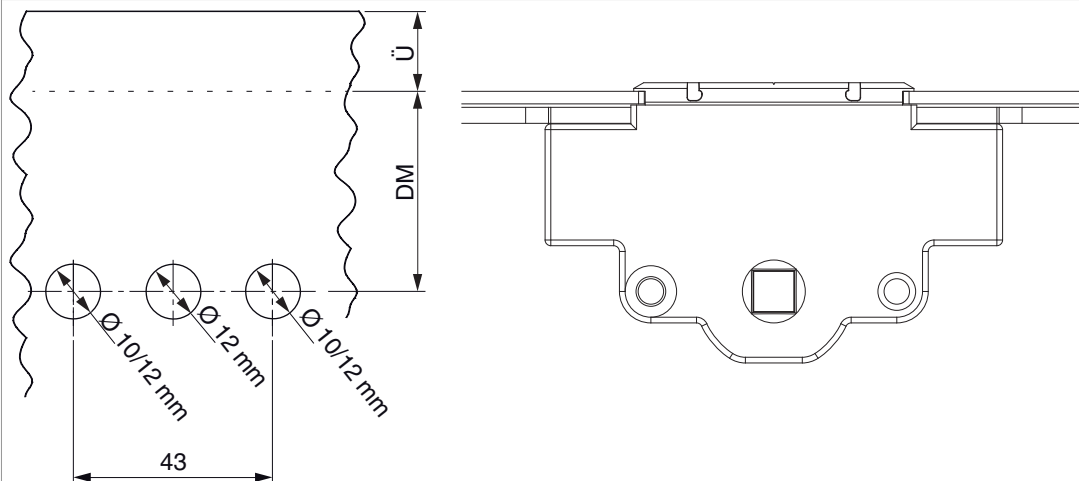
Nº		Z1	Z2	Z3
205513	0			

Quote della scatola cremonese

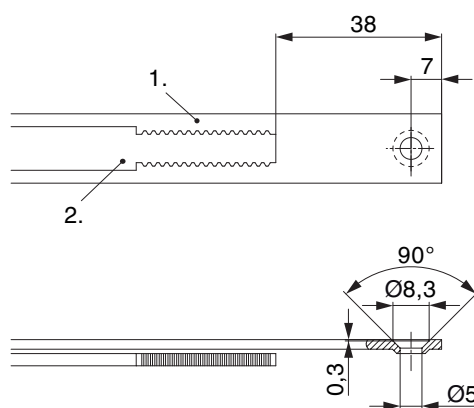


Schema di foratura

Per serramenti in legno, PVC e alluminio



Schema di tranciatura

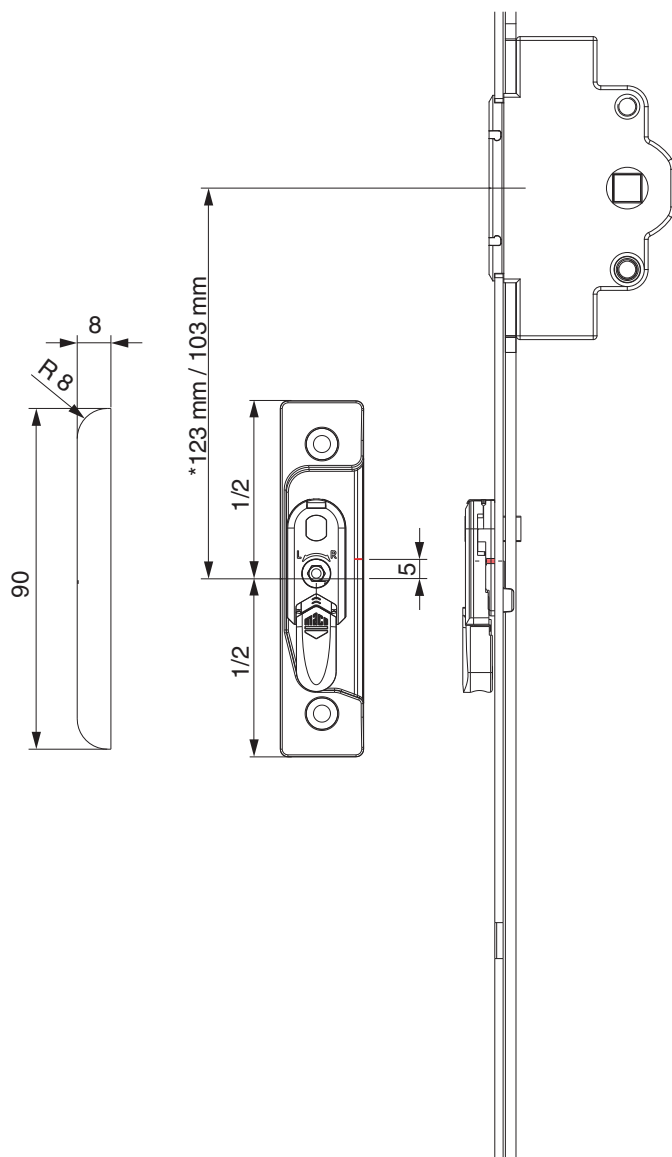


• Consigliamo di trattare il taglio dei componenti TRICOAT-PLUS con la vernice di ritocco TRICOAT-PLUS (cod. 358440).

- 1. Frontale
- 2. Asta mobile

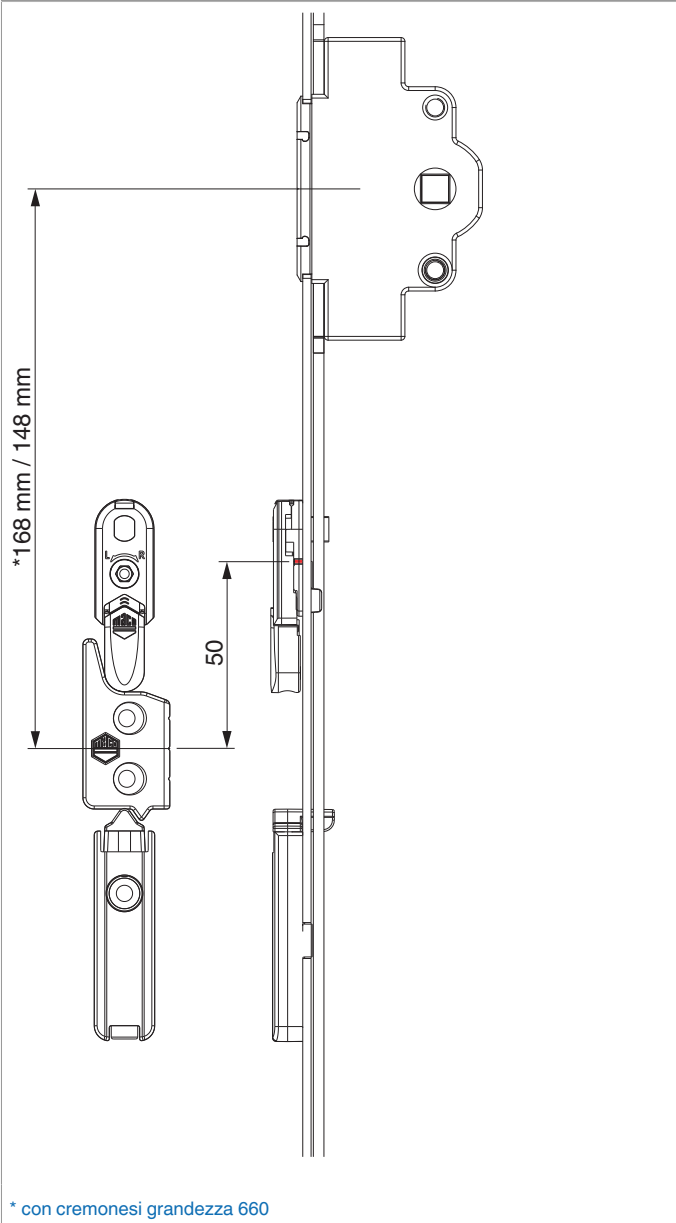
Posizionamento scontri alza anta

Scontro alza-anta A4 / senza scrocco porta

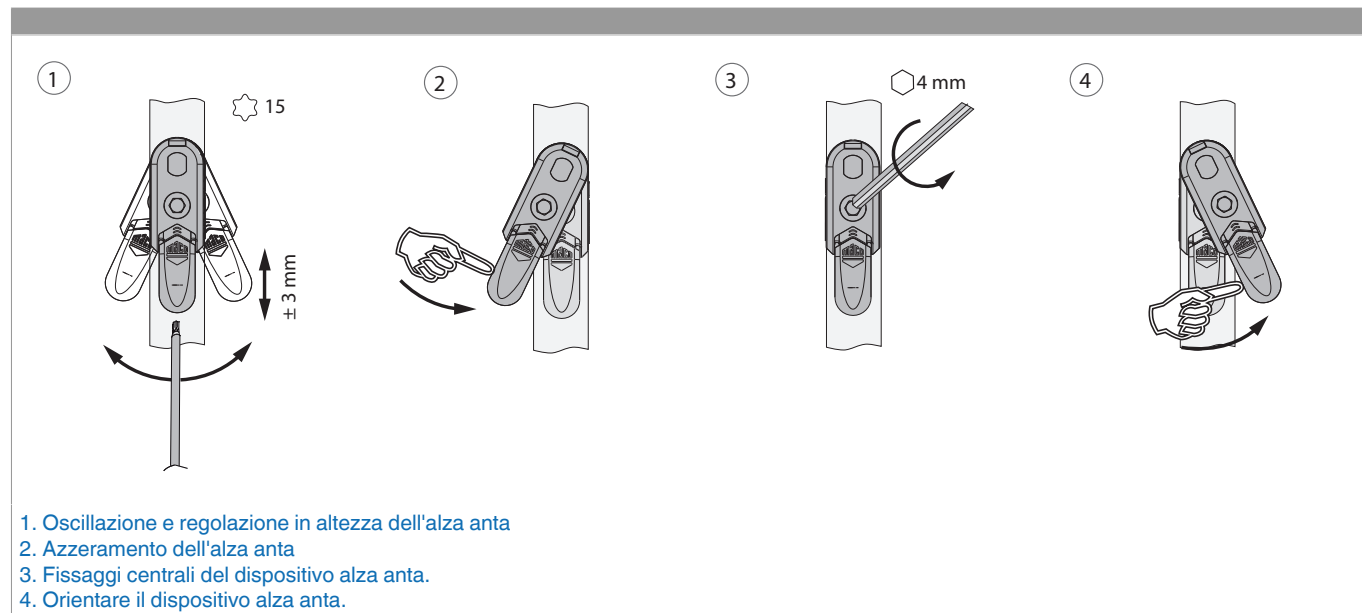


* con cremonesi grandezza 660

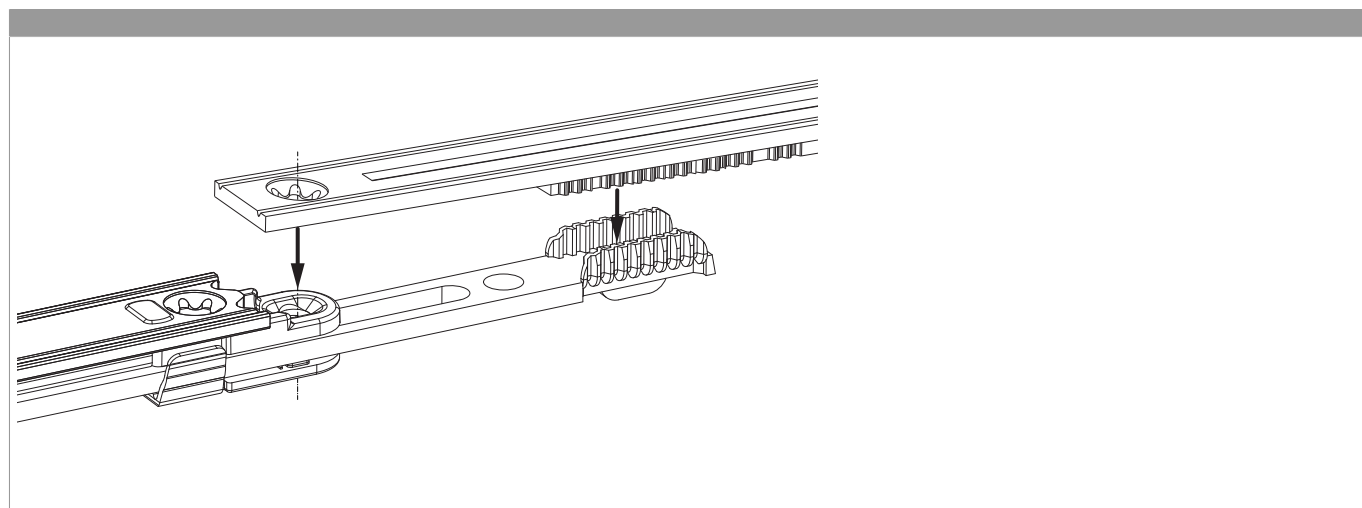
A12



Oscillazione e regolazione in altezza dell'alza anta



Collegamento scarpetta dentata



Regolazione pressione

Fungo e nottolino

