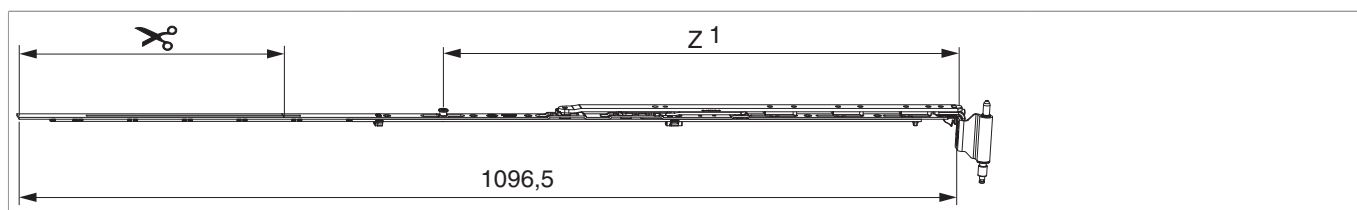











## 223599 - Forbice ad angolo premontata MM Multi Mammut V3 sinistro 1200 12/18-9 LBB 901-1.200 con 1 fungo argento

### Disegni tecnici



									<b>Nº</b>
argento	sinistro	12/18-9	1200	901 - 1.200		310	220	10	<a href="#">223599</a>

### Tabella posizionamento viti

<b>Nº</b>		1	2	3	4	5	6	7	8	9
<a href="#">223599</a>	7	19	92	173	325	500	564	665		

### Tabella punti di chiusura

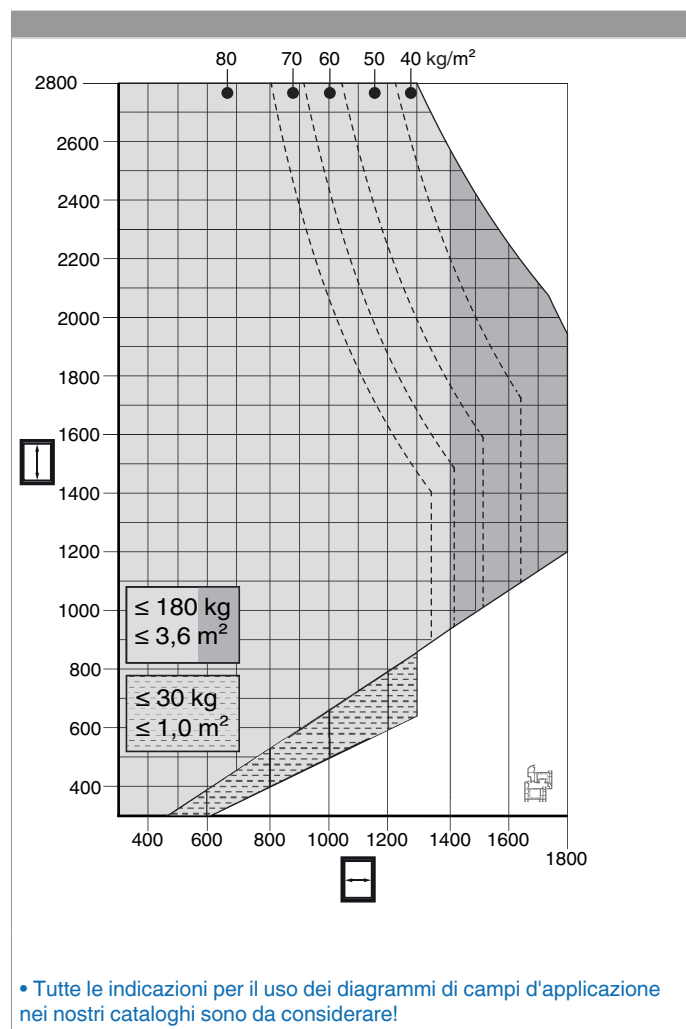
<b>Nº</b>		Z1	Z2	
<a href="#">223599</a>	1	600		

### Dime

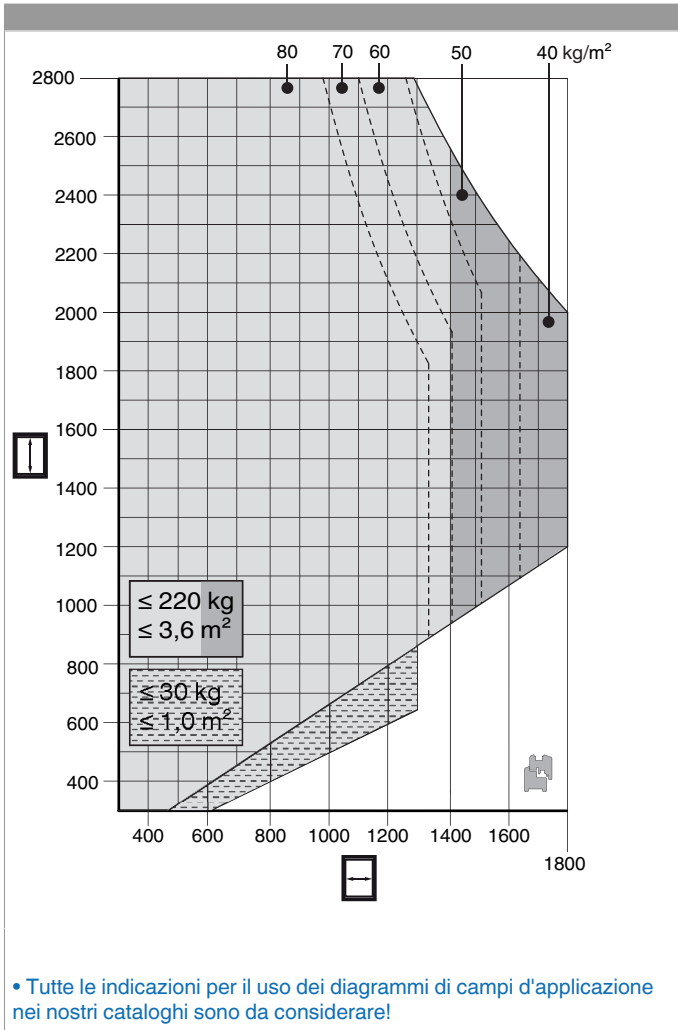
				<b>Nº</b>
Dima fresa p. angolo cerniera e bandella forbice	legno	Multi Mammut	1	<a href="#">213099</a>



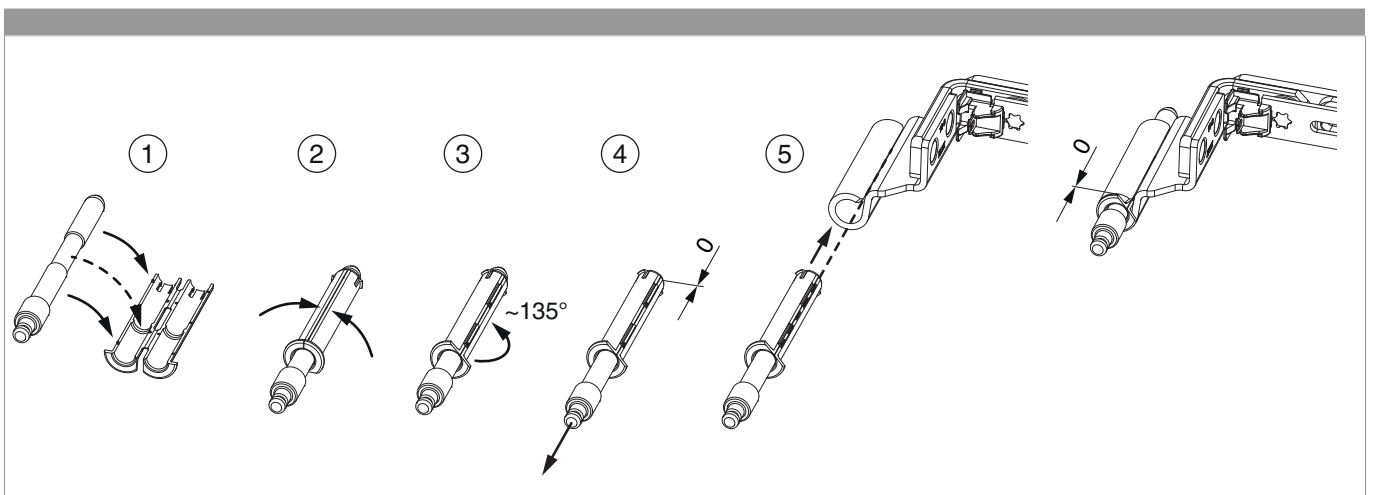
## Diagramma dei campi d'applicazione PVC



### Diagramma dei campi d'applicazione legno

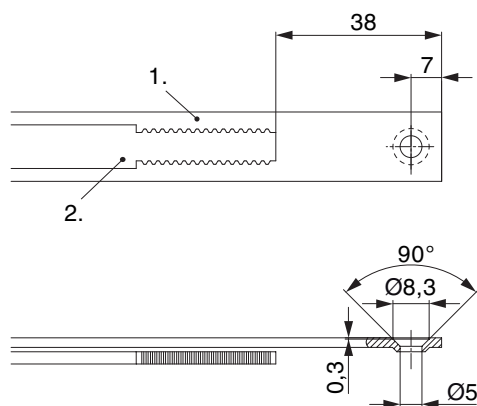


### Assemblaggio dei pezzi sciolti





## Schema di tranciatura

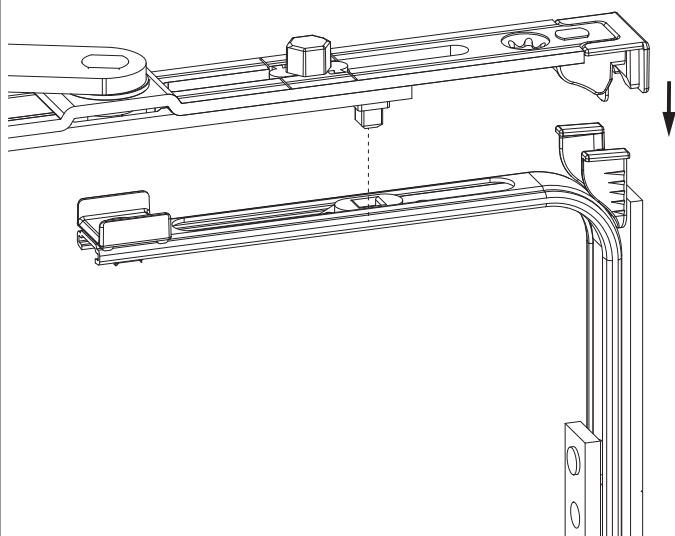


• Consigliamo di trattare il taglio dei componenti TRICOAT-PLUS con la vernice di ritocco TRICOAT-PLUS (cod. 358440).

- 1. Frontale
- 2. Asta mobile

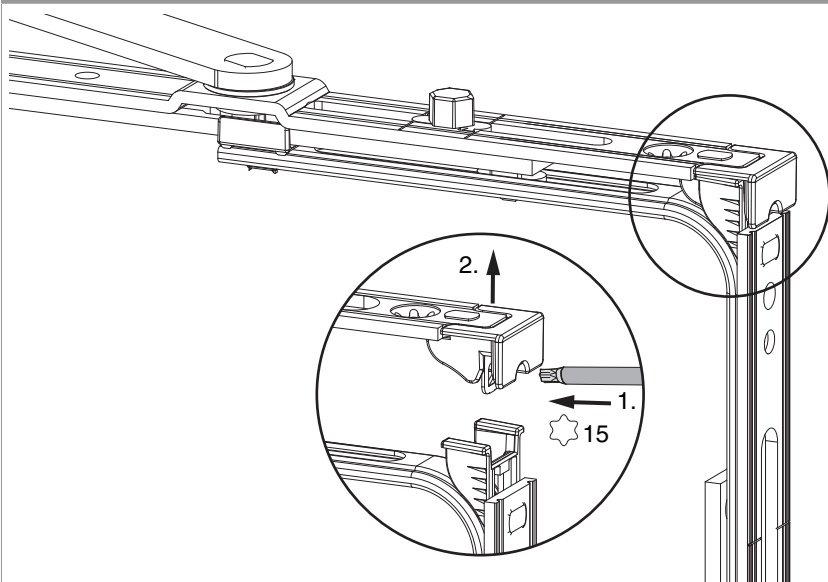
## Collegamento a clips

Aggiungere collegamenta a clips

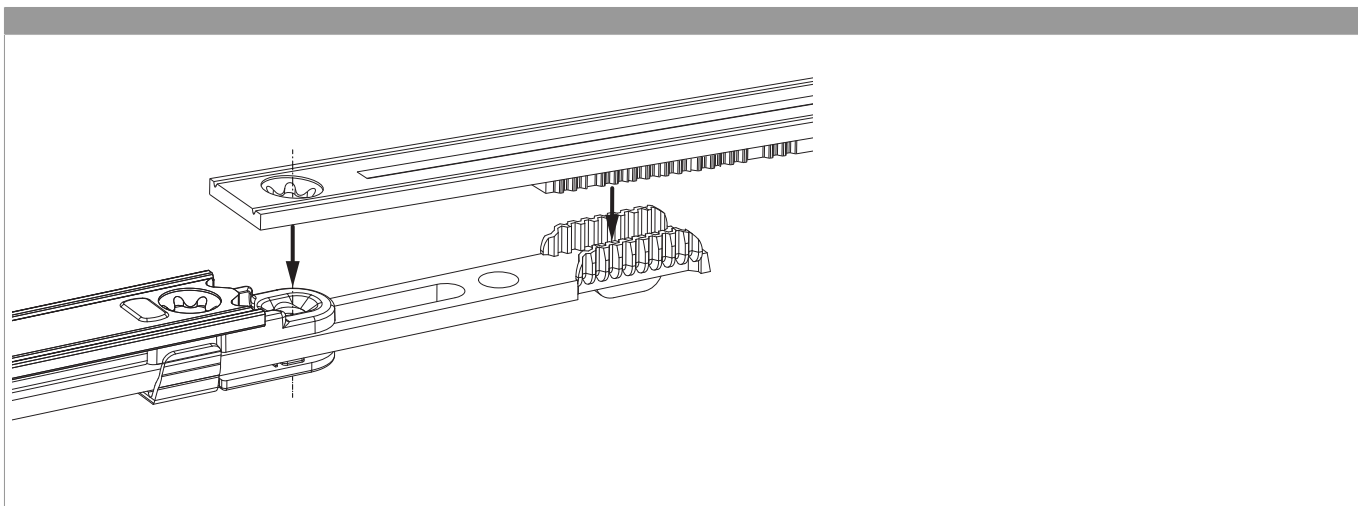




Sganciare collegamento clips

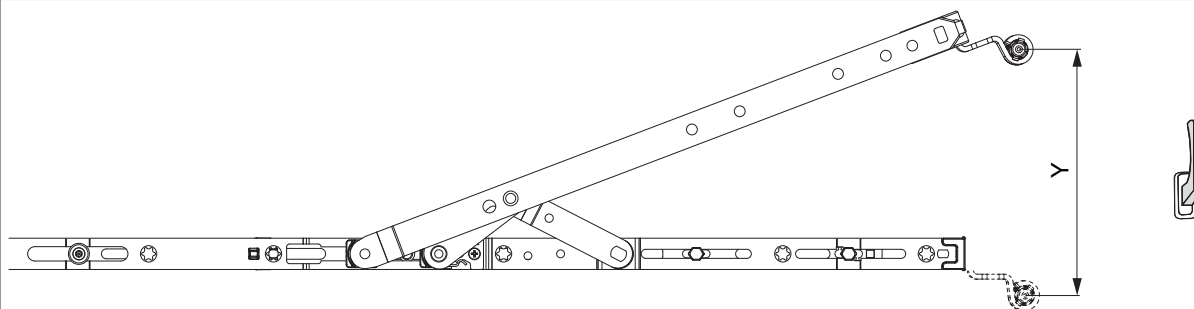


Collegamento scarpetta dentata



## Raggio di apertura

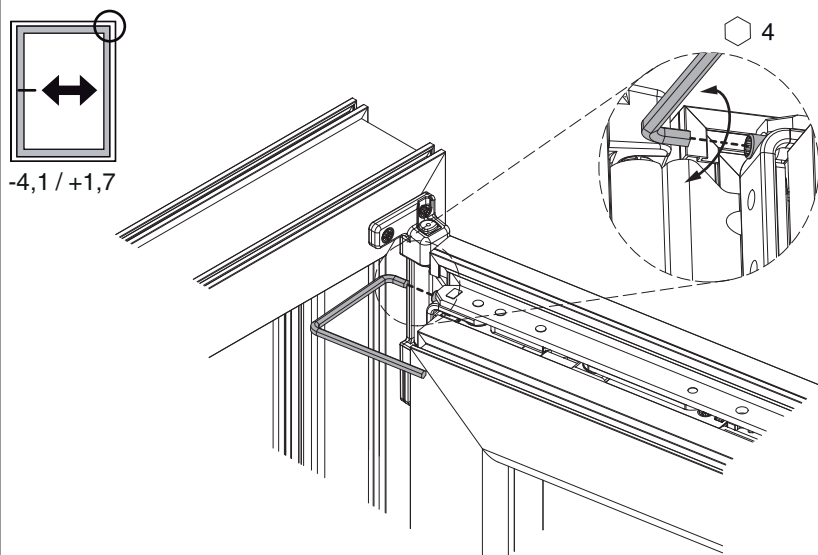
Posizione a ribalta



	Y
600	128
900	128
1200	128
1500	128

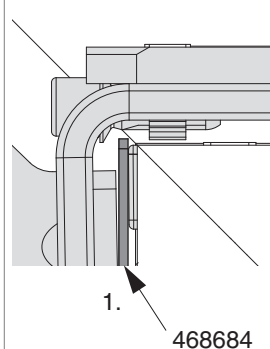
## Regolazione laterale

nel braccio forbice



-4,1 / +1,7

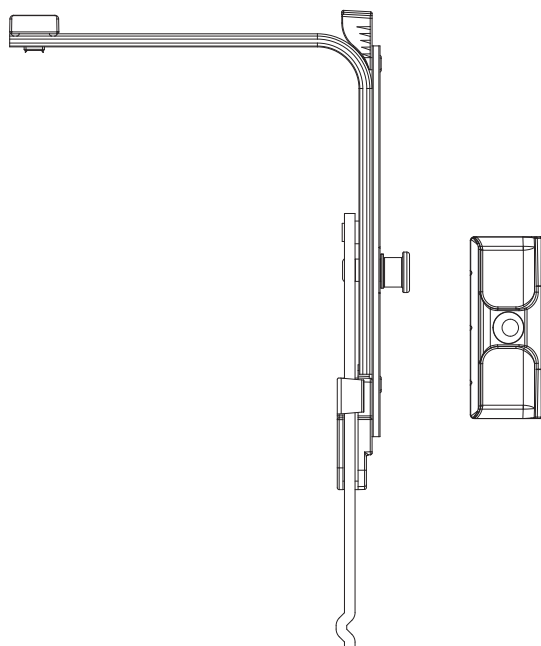
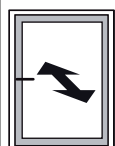
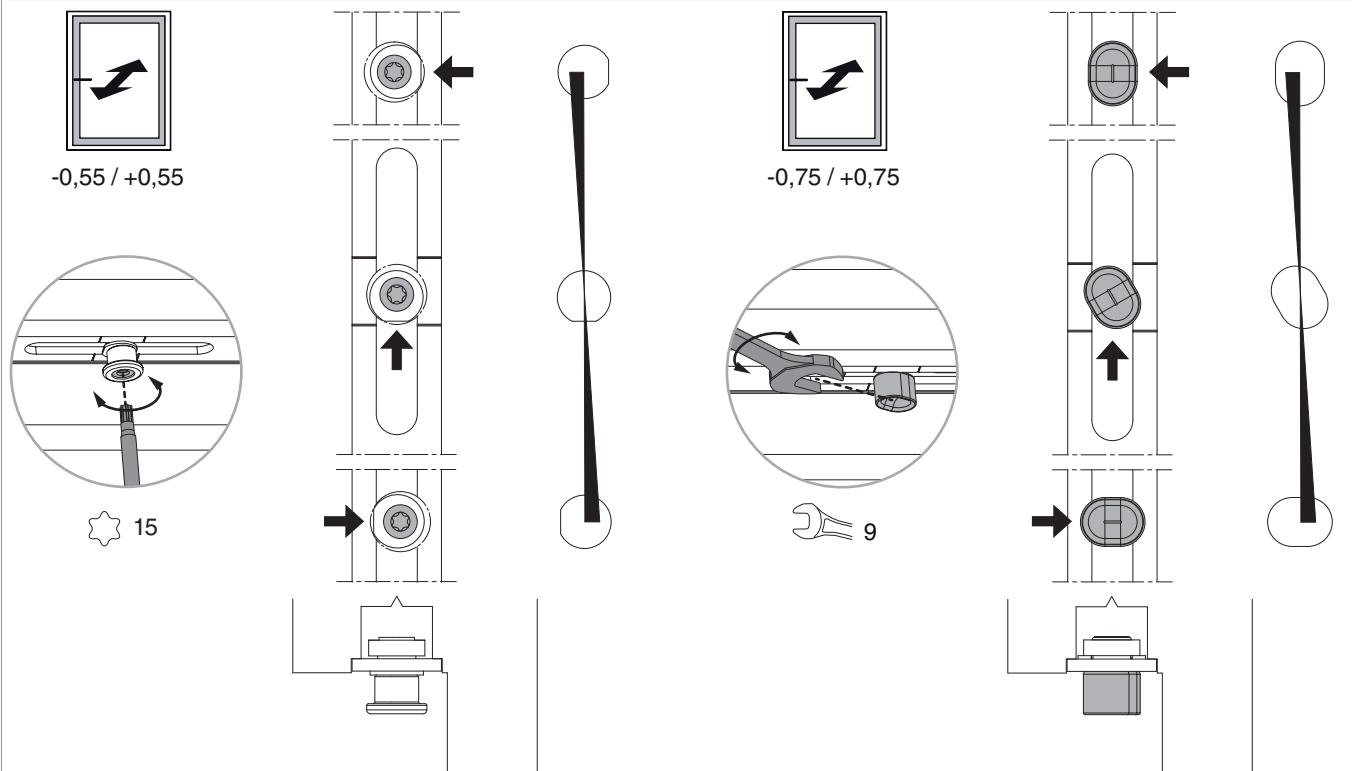
Spessimetro



1. Nella regolazione laterale delle forbici fino alla Gr.2 è obbligatorio utilizzare lo spessimetro cod. 468684, per evitare di scendere sotto la quota minima di regolazione!

## Regolazione pressione

Fungo e nottolino



**Attenzione:** Utilizzare un movimento angolare con fungo rispettivamente una chiusura angolare con fungo AE per la regolazione della pressione!