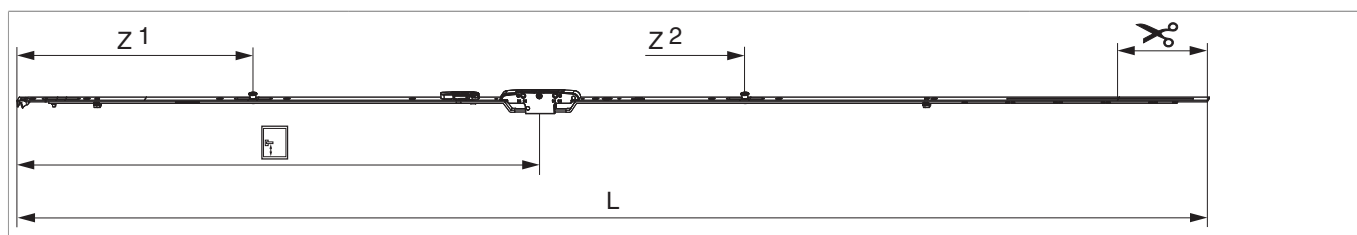




218245 - Cremonese Multi Matic 1700 E-6 fix con 2 funghi HBB 1.591-1.700 HM700 argento

Disegni tecnici



		L							Nº
argento	1700	1.596,5	-6	700	1.591 - 1.700	120,5	1	10	218245 ^{1) 2)}

¹⁾ Usare obbligatoriamente accessori per cremonese E=-6 (adattatore, spessore intermedio...).

²⁾ In fase di sbloccaggio ferramenta dalla posizione centrale, non si deve applicare un momento torcente maggiore di 22 Nm. Altrimenti utilizzare una cremonese E=6,5 con scatola comando per coprifascetta frontale.

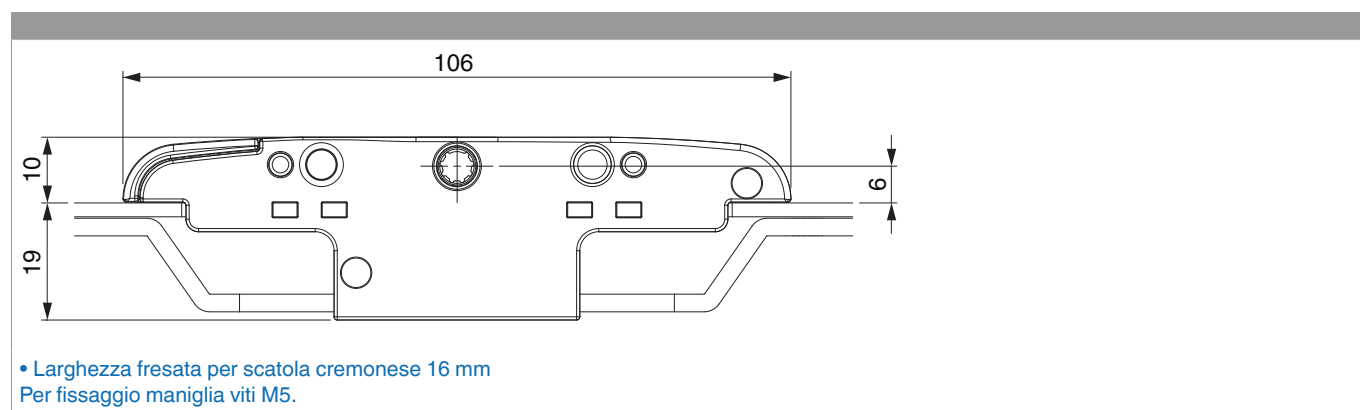
Tabella posizionamento viti

Nº		1	2	3	4	5	6	7	8	9	10	11	12
218245	9	18,5	91,5	270	360	528,5	774	930	1.020	1.229			

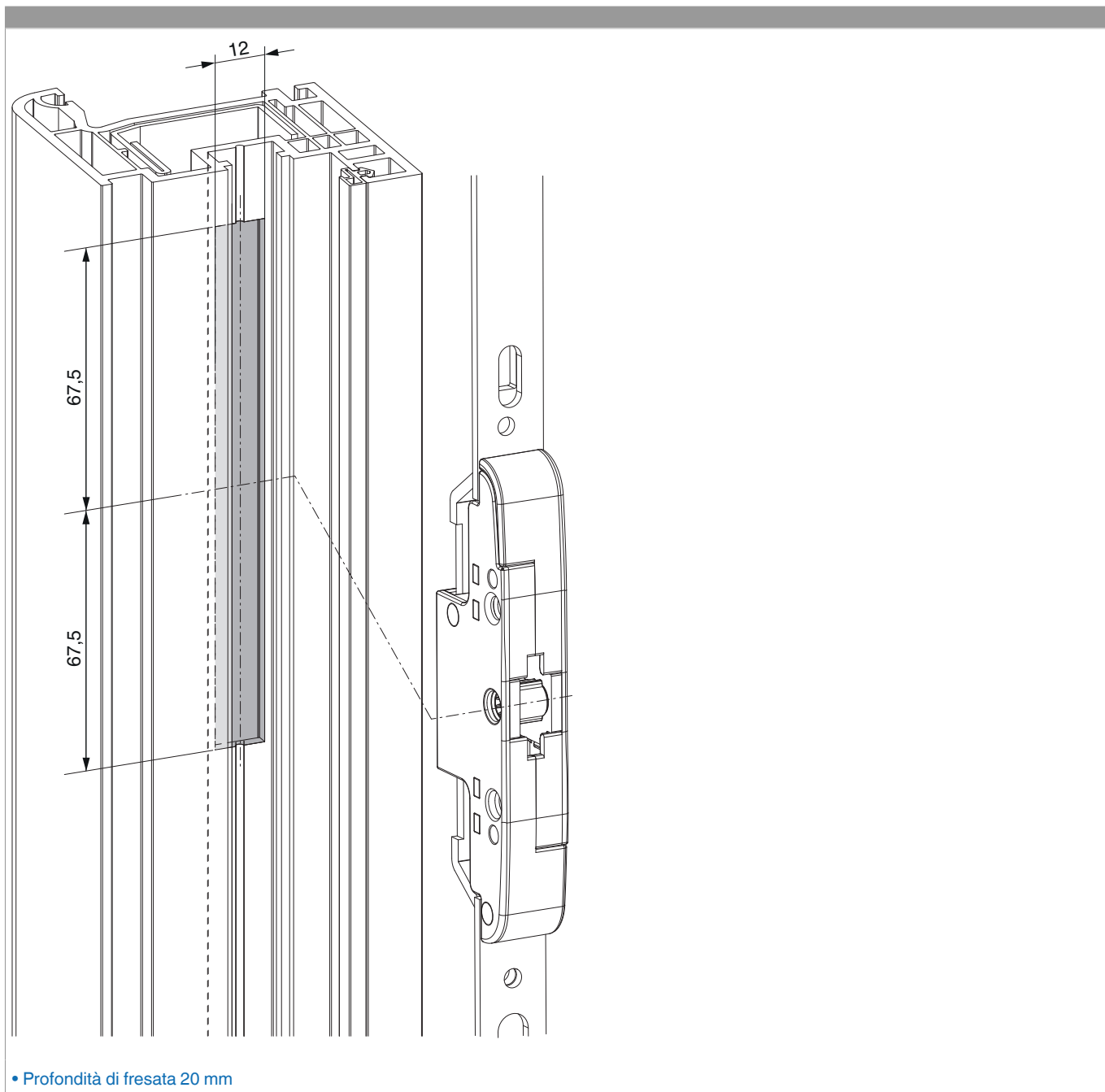
Tabella punti di chiusura

Nº		Z1	Z2	Z3
218245	2	315	975	

Quote della scatola cremonese

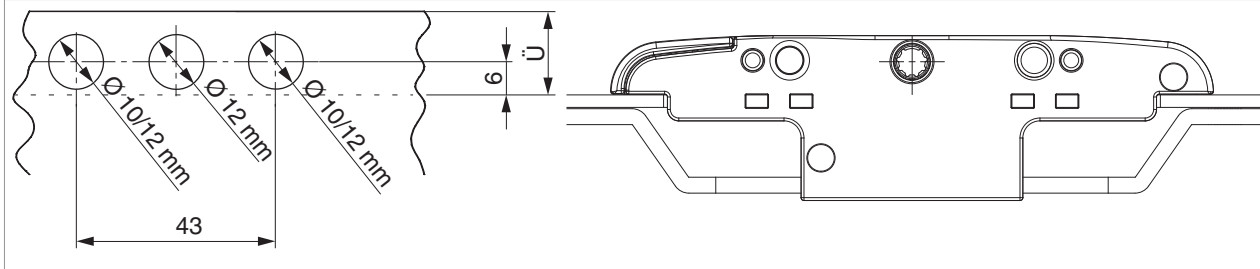


Schema di fresata

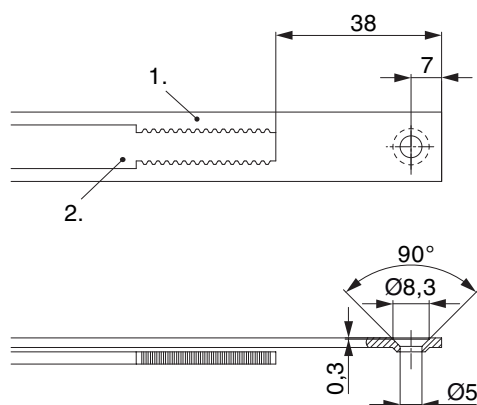


Schema di foratura

Per serramenti in legno, PVC e alluminio



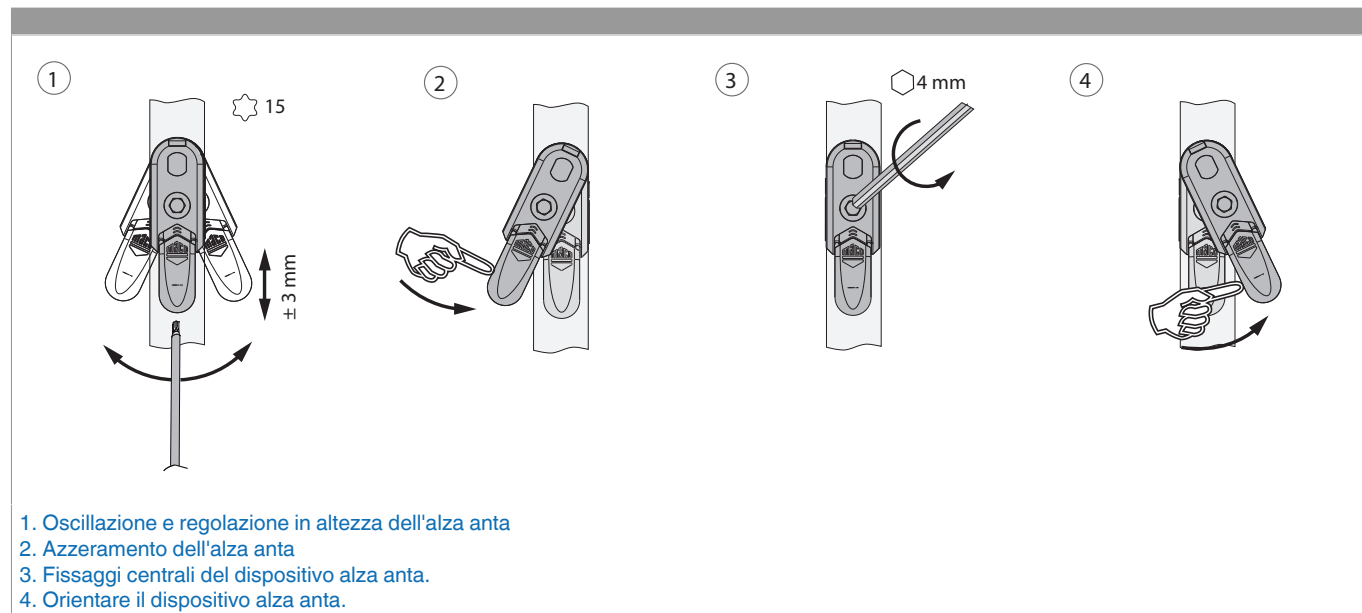
Schema di tranciatura



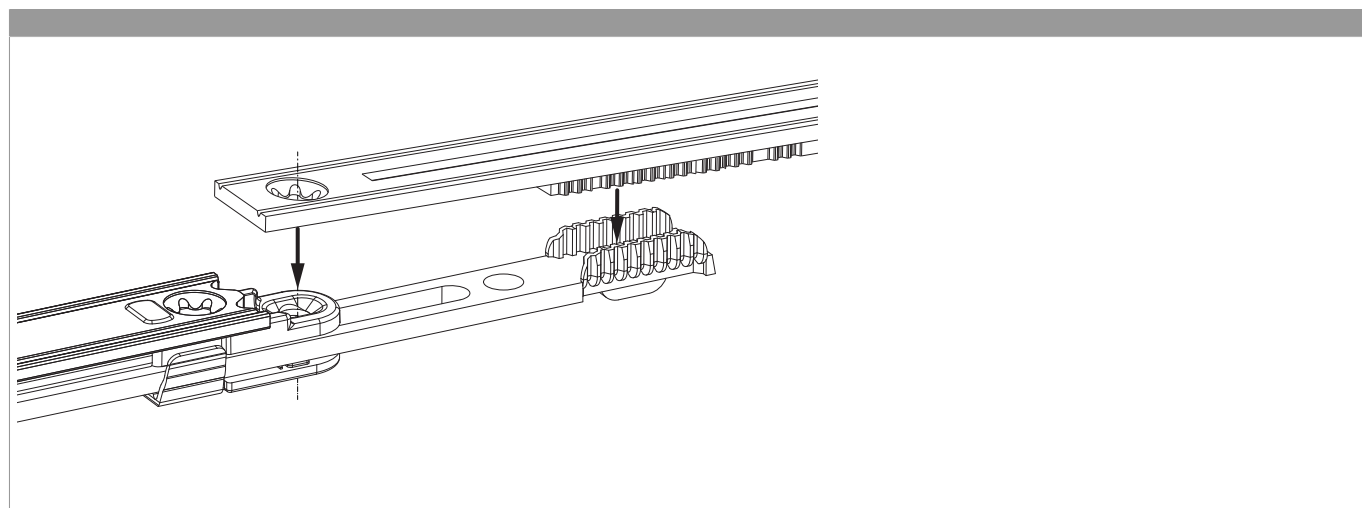
- Consigliamo di trattare il taglio dei componenti TRICOAT-PLUS con la vernice di ritocco TRICOAT-PLUS (cod. 358440).

1. Frontale
2. Asta mobile

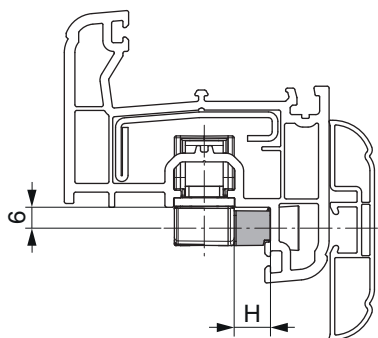
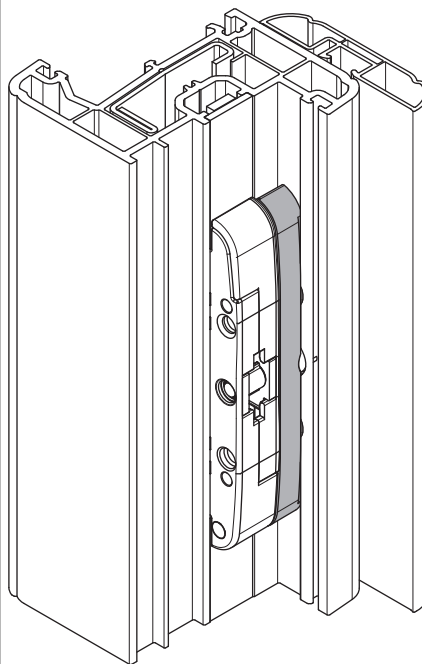
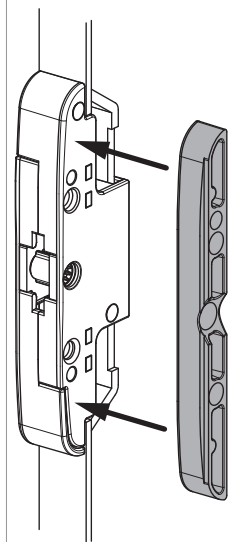
Oscillazione e regolazione in altezza dell'alza anta



Collegamento scarpetta dentata



Montaggio dello spessore scatola comando coprifascetta



H = Altezza del spessore intermedio

Regolazione pressione

Fungo e nottolino

