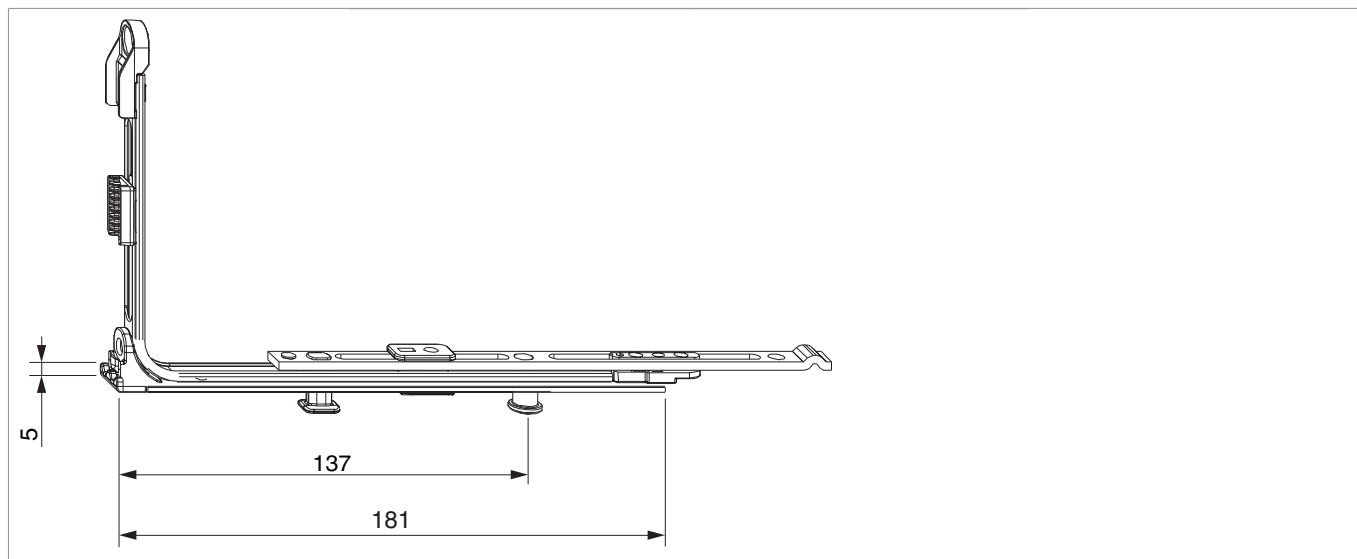


## 206860 - Movimento angolare Multi Matic prolungabile orizzontalmente corta per cremonese variabile con 1 fungo LBB 320-1.800 argento

### Disegni tecnici



		B	H				Nº
argento	corta per cremonese variabile prolungabile orizzontalmente con 1 fungo	181	5	320 - 1.800	250 - 650	50	206860 <sup>1) 2)</sup>

<sup>1)</sup> Vite autoformante a testa svasata M4x8 (cod. 101339) nella confezione.

<sup>2)</sup> In combinazione con angolo cerniera utilizzabile a partire da una LBB 365 mm e non prima.

### Tabella posizionamento viti

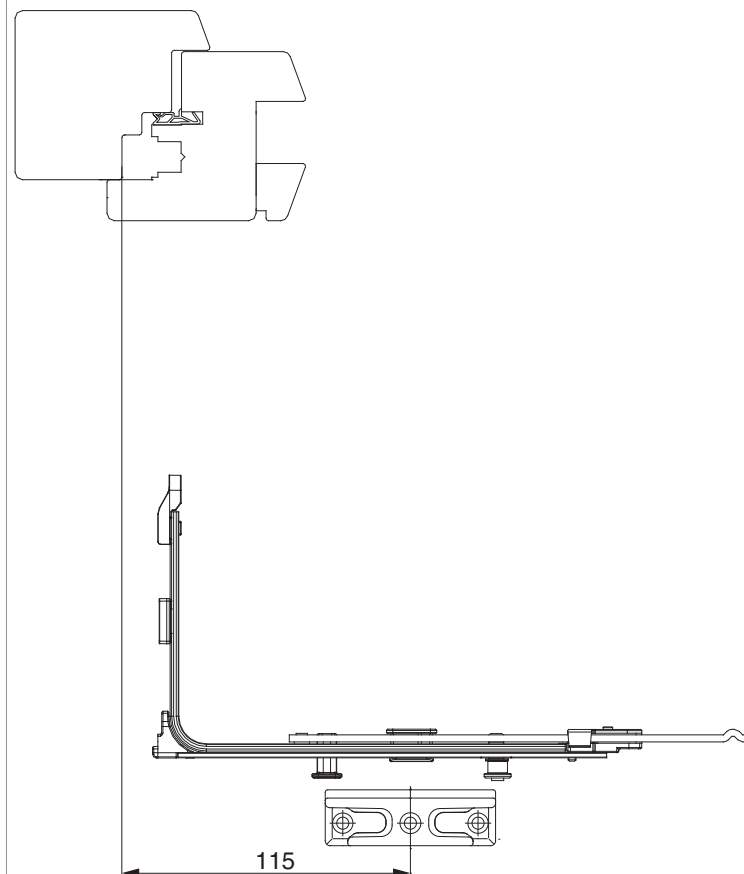
Nº		1	2	3		4	5
206860	3	106,5	174	189	1	106,5	

### Tabella punti di chiusura

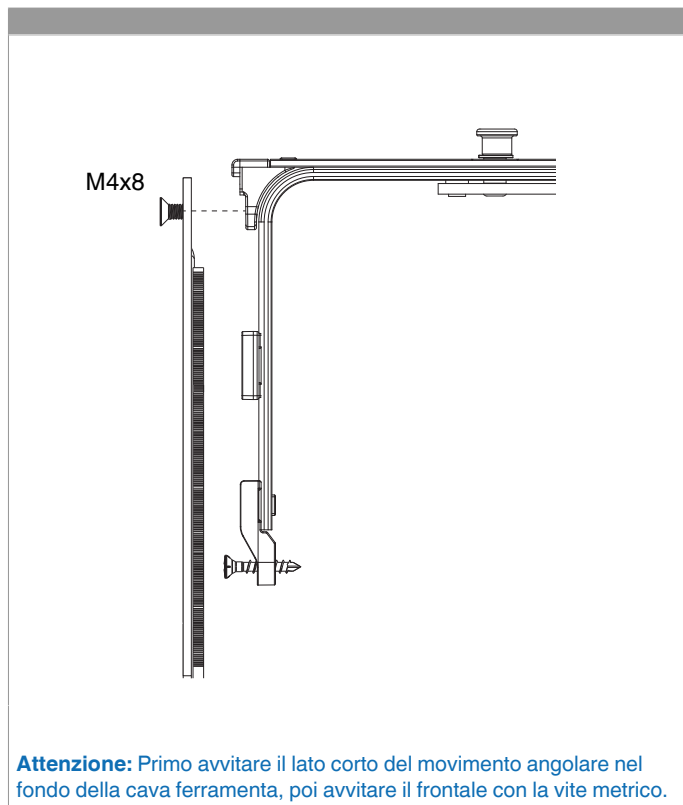
Nº		Z1		Z2
206860	1	137	0	



## Posizionamento scontro



### Avvitamento nella cava ferramenta



## Regolazione pressione

Fungo e nottolino

