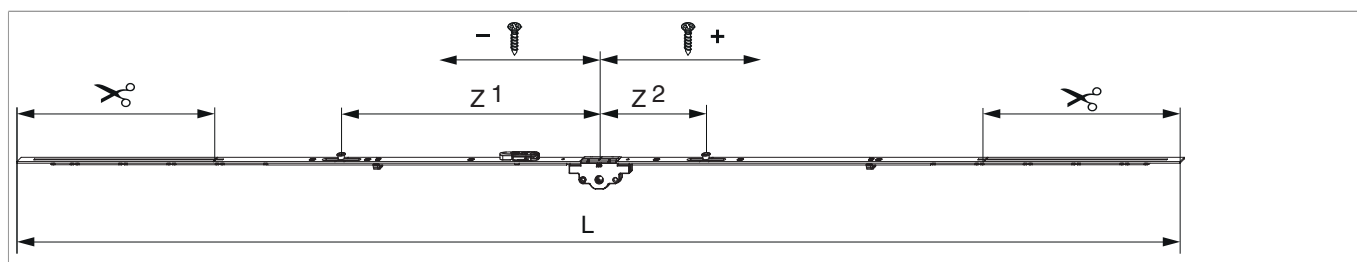




## 205537 - Cremonese Multi Matic 1750 E40 variabile con 2 funghi HBB 1.251-1.750 argento

### Disegni tecnici



		<b>L</b>						<b>No</b>
argento	1750	1.540	40	1.251 - 1.750	260	1	10	205537

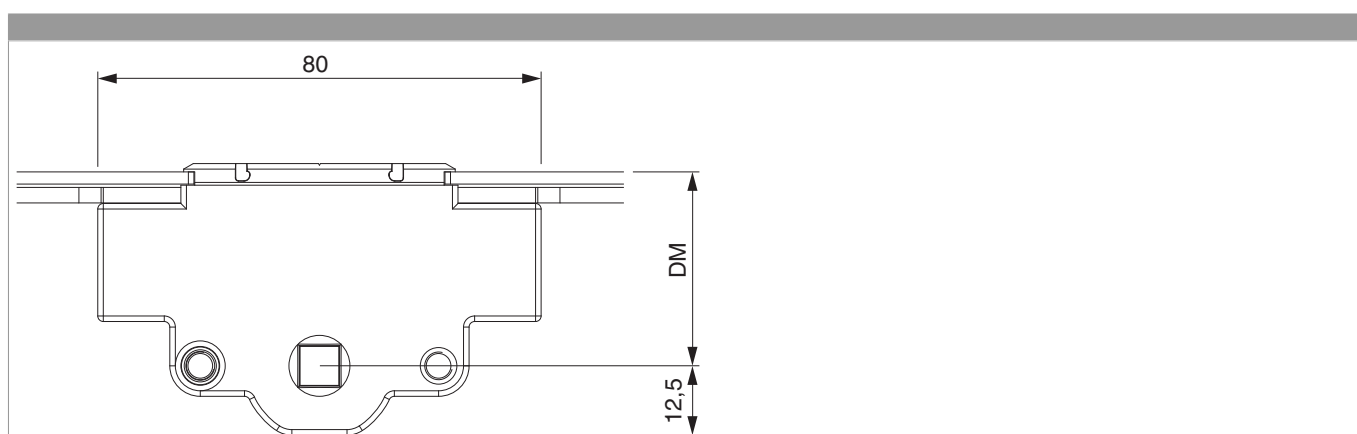
### Tabella posizionamento viti

No		1	2	3	4	5	6	7	8
205537	6	-381,5	-308,5	-171,5	74	185	368,5		

### Tabella punti di chiusura

No		Z1	Z2	Z3
205537	2	-343	140	

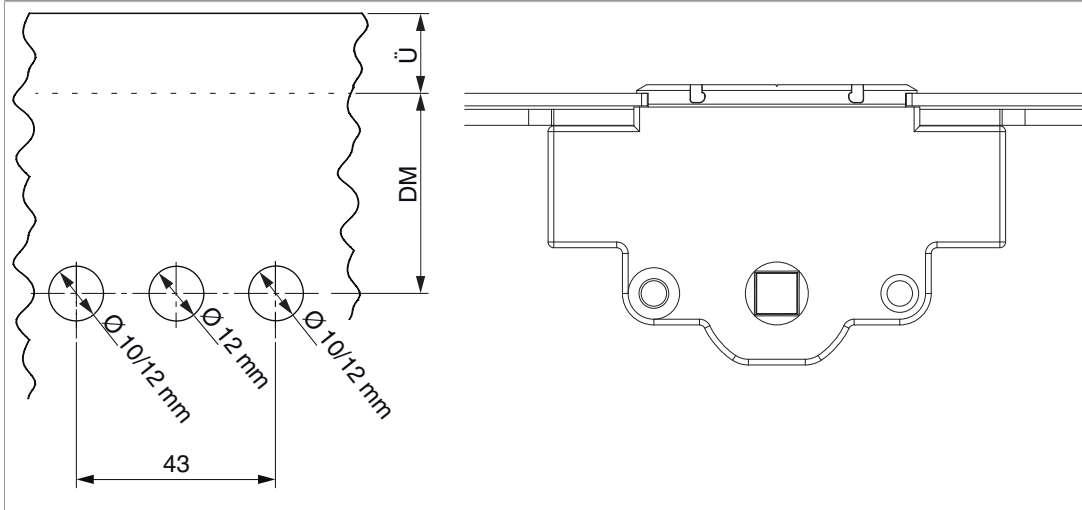
### Quote della scatola cremonese



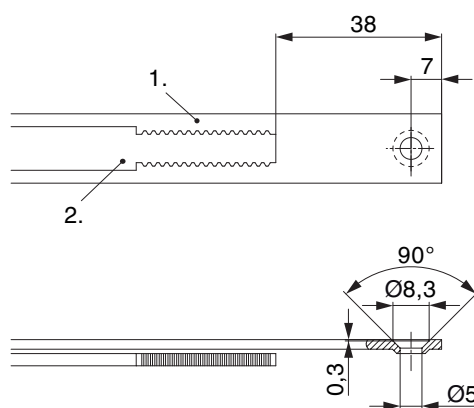
• Per fissaggio maniglia utilizzare viti SPAX Ø 5 mm o viti M5.

## Schema di foratura

Per serramenti in legno, PVC e alluminio



## Schema di tranciatura

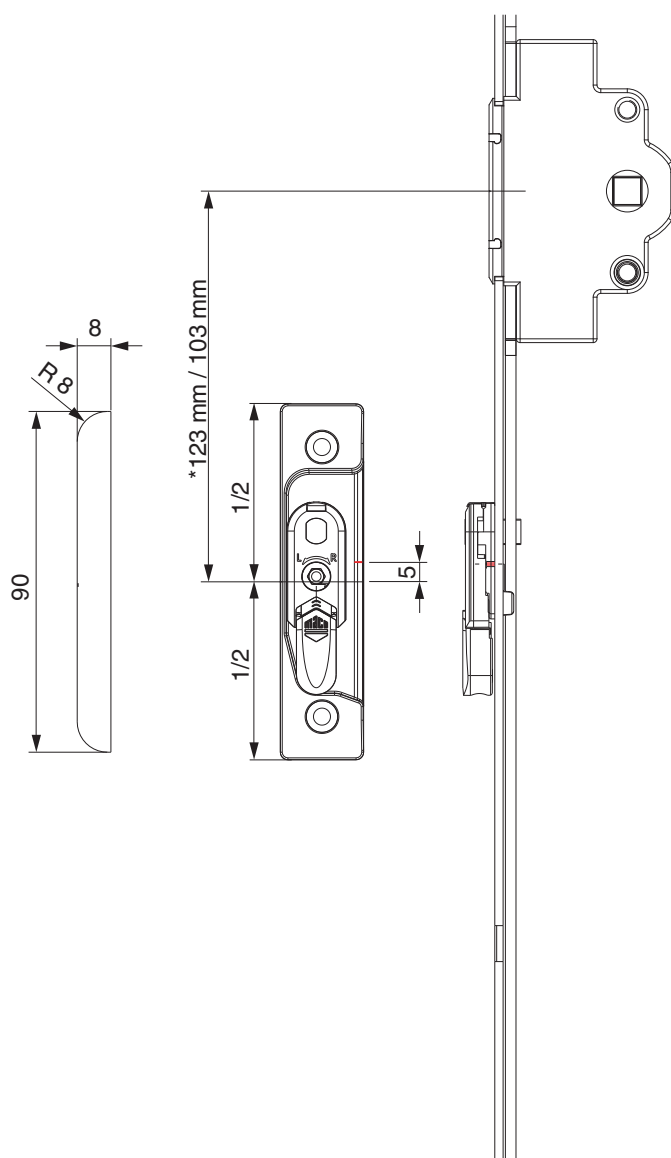


- Consigliamo di trattare il taglio dei componenti TRICOAT-PLUS con la vernice di ritocco TRICOAT-PLUS (cod. 358440).

1. Frontale
2. Asta mobile

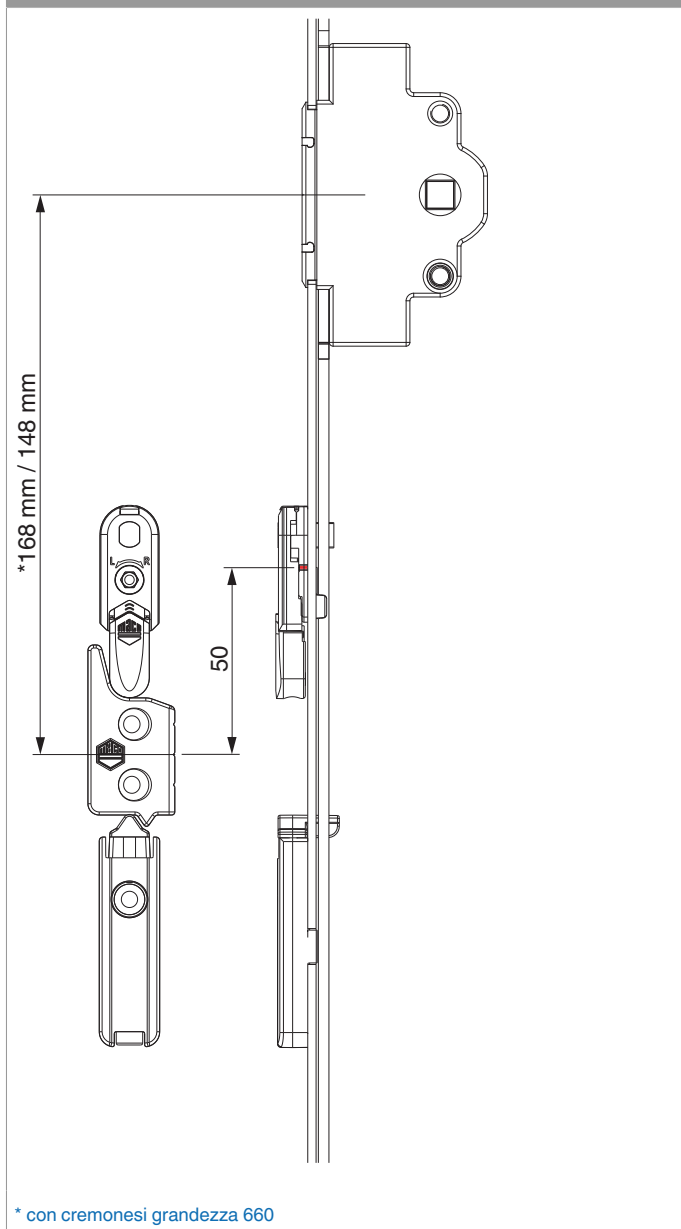
## Posizionamento scontri alza anta

Scontro alza-anta A4 / senza scrocco porta

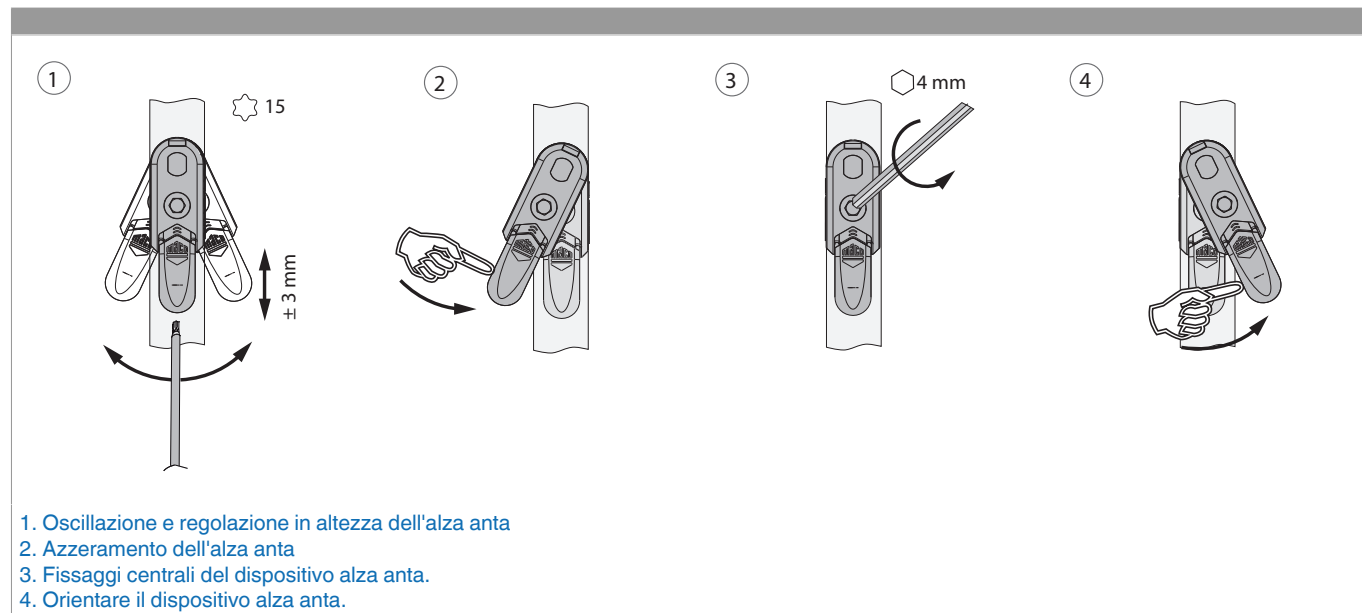


\* con cremonesi grandezza 660

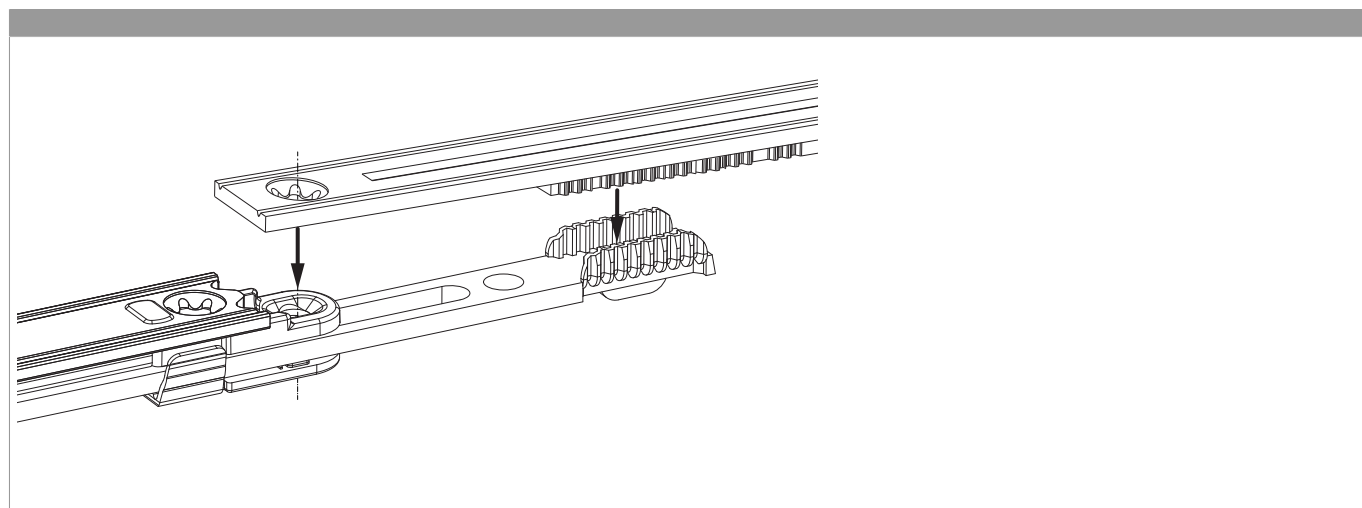
A12



## Oscillazione e regolazione in altezza dell'alza anta



## Collegamento scarpetta dentata



## Regolazione pressione

Fungo e nottolino

