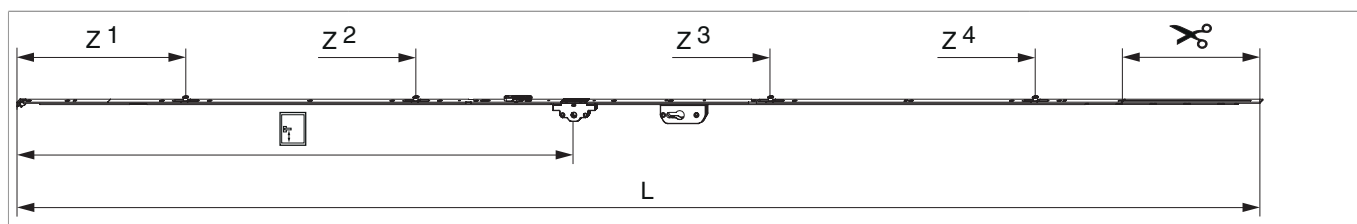




205636 - Cremonese Multi Matic 2450 E50 fix bloccabile con cilindro con 4 funghi HBB 2.201-2.450 HM1.050 argento

Disegni tecnici



							L		N ^o
argento	2450	50	1.050	2.201 - 2.450	260,5	1	2.346,5	10	205636

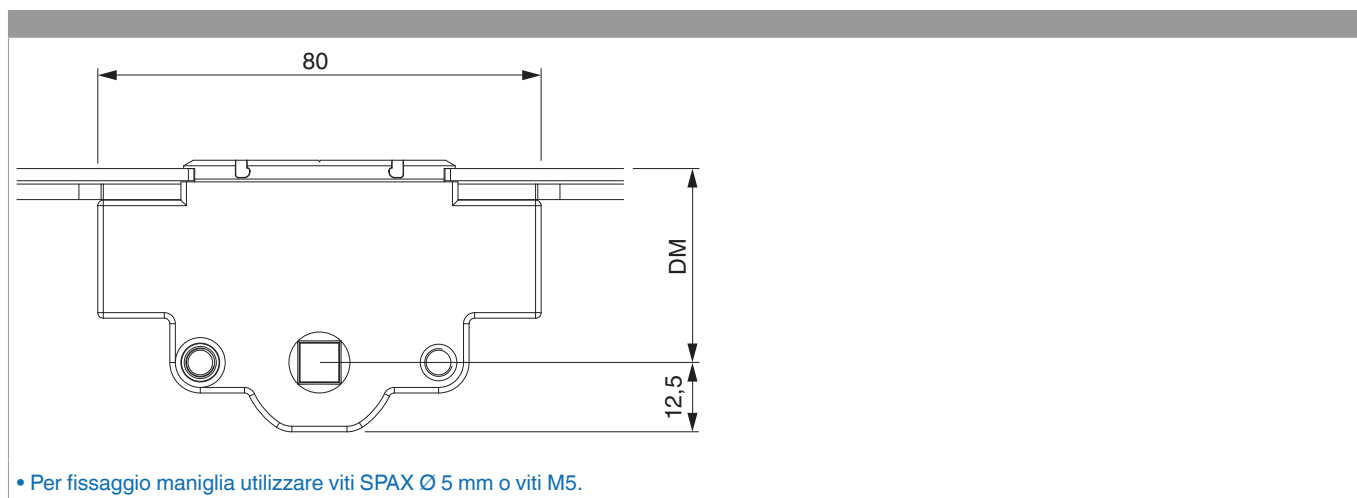
Tabella posizionamento viti

N ^o		1	2	3	4	5	6	7	8	9	10	11	12	13	14
205636	14	18,5	91,5	270	360	550	705	795	863,5	1.124	1.388	1.465	1.685	1.875	1.965

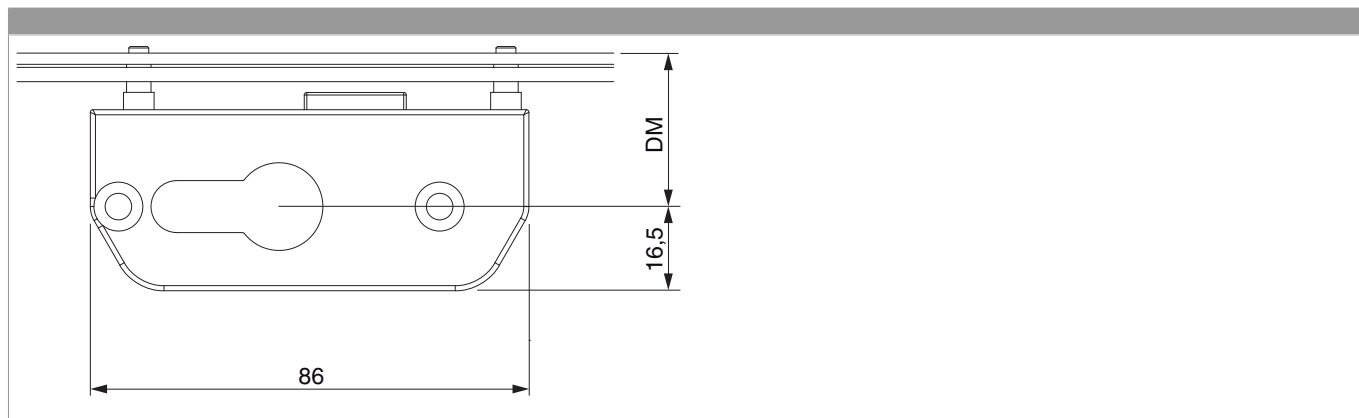
Tabella punti di chiusura

N ^o		Z1	Z2	Z3	Z4
205636	4	315	750	1.420	1.920

Quote della scatola cremonese

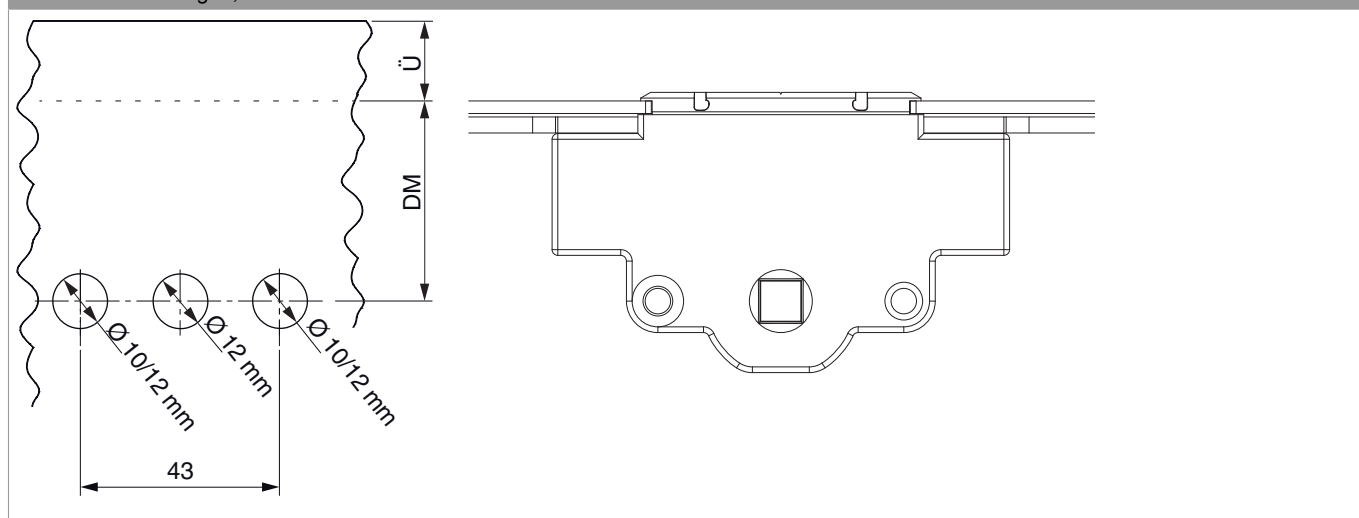


Quote scatola serratura

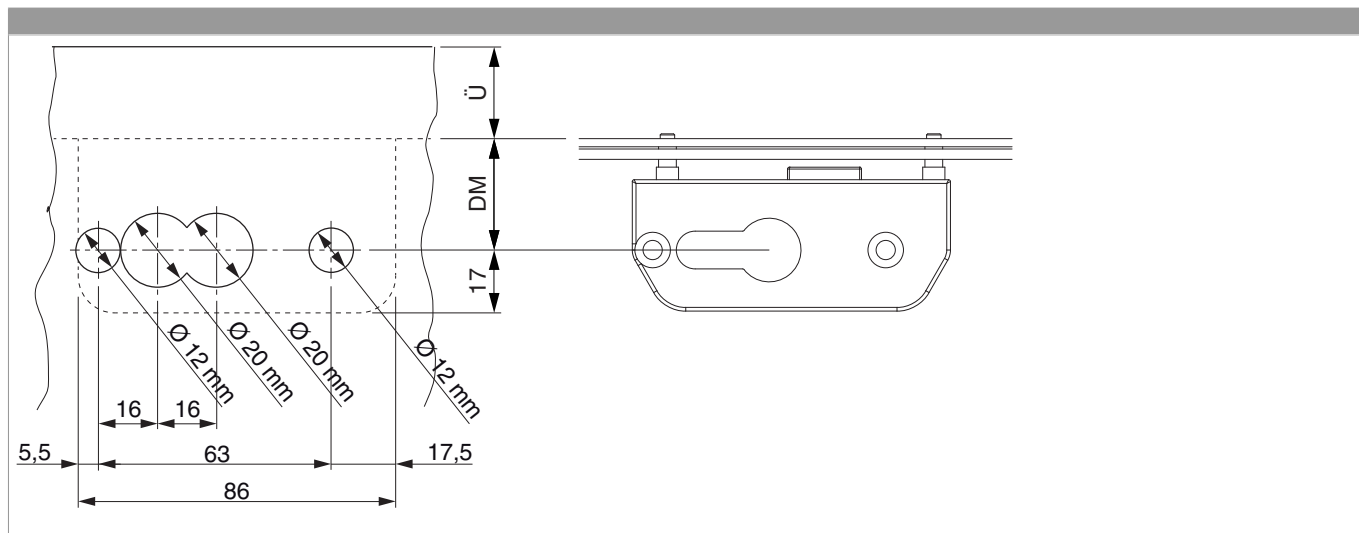


Schema di foratura

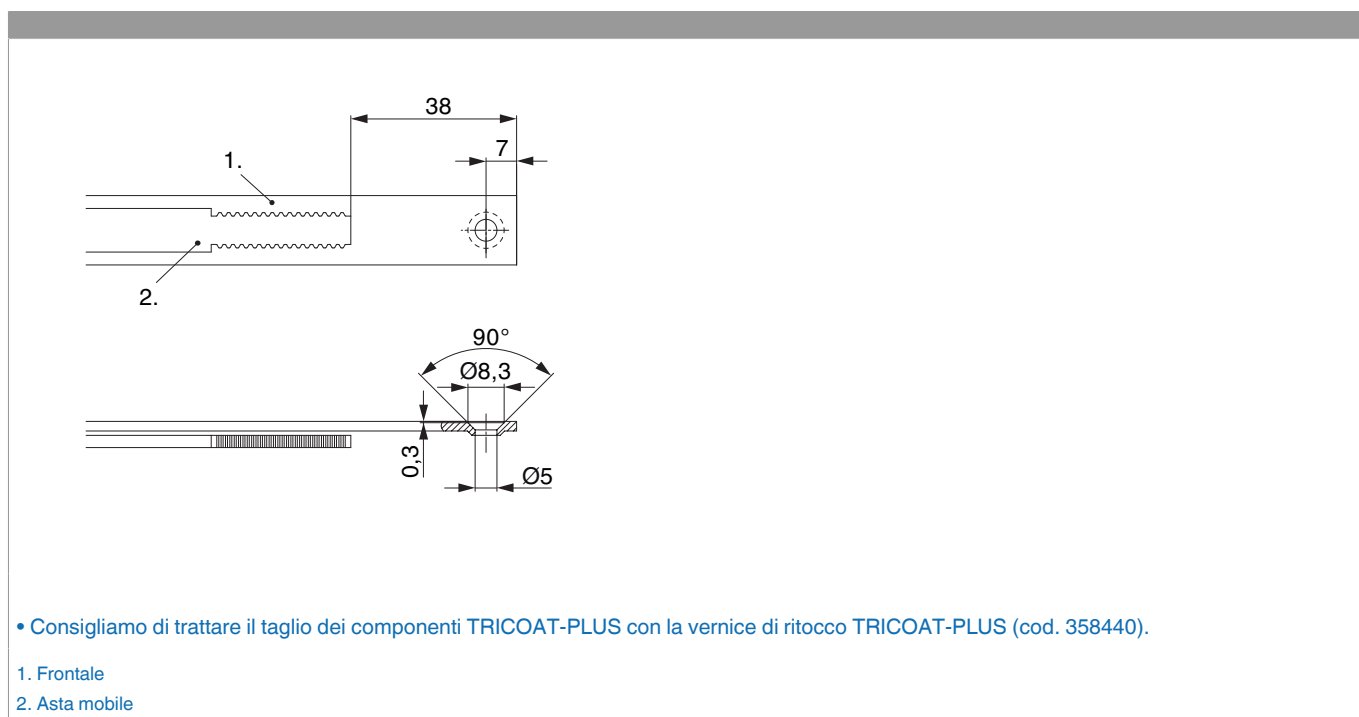
Per serramenti in legno, PVC e alluminio



Schema foro per scatola serratura

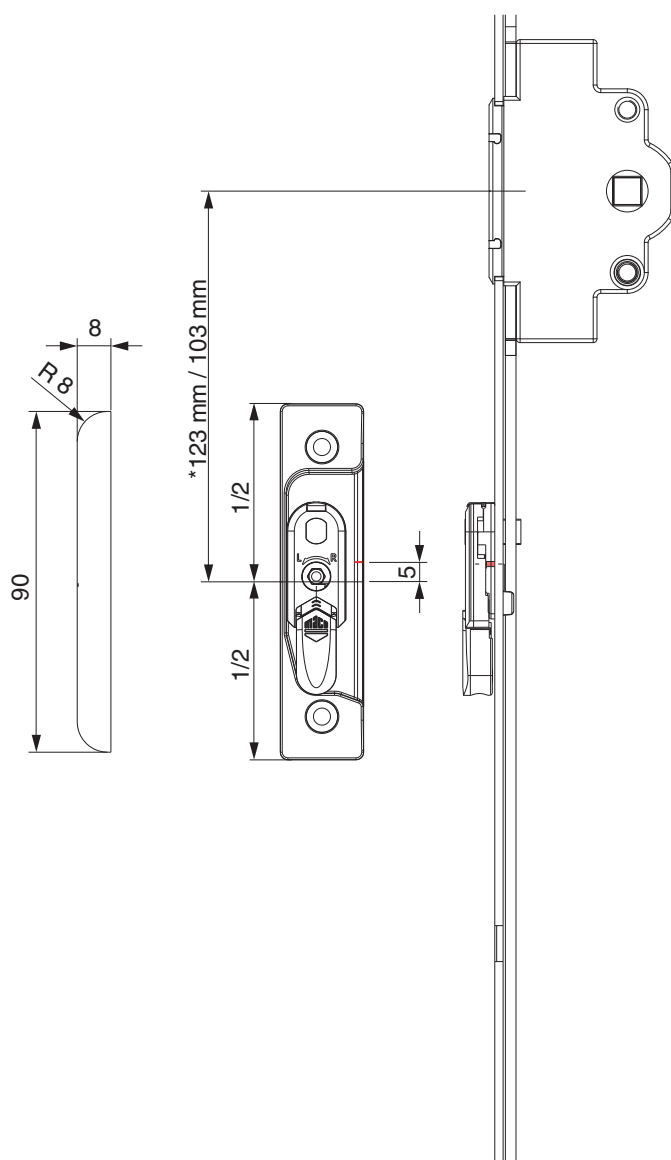


Schema di tranciatura



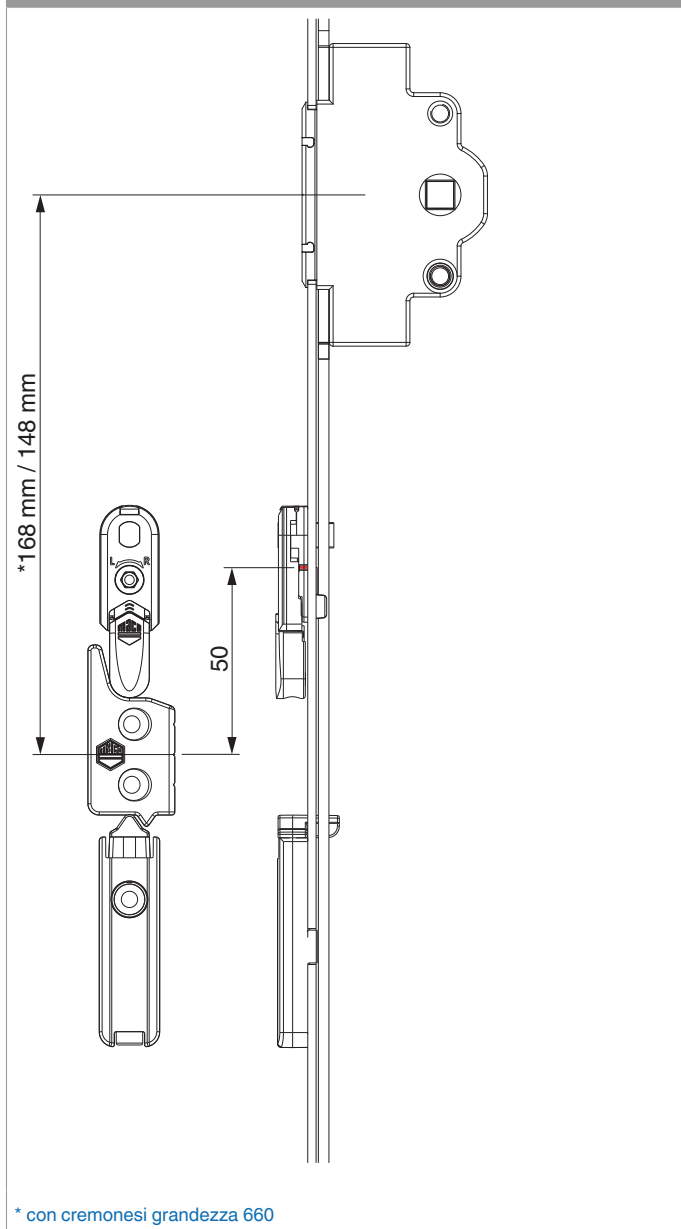
Posizionamento scontri alza anta

Scontro alza-anta A4 / senza scrocco porta



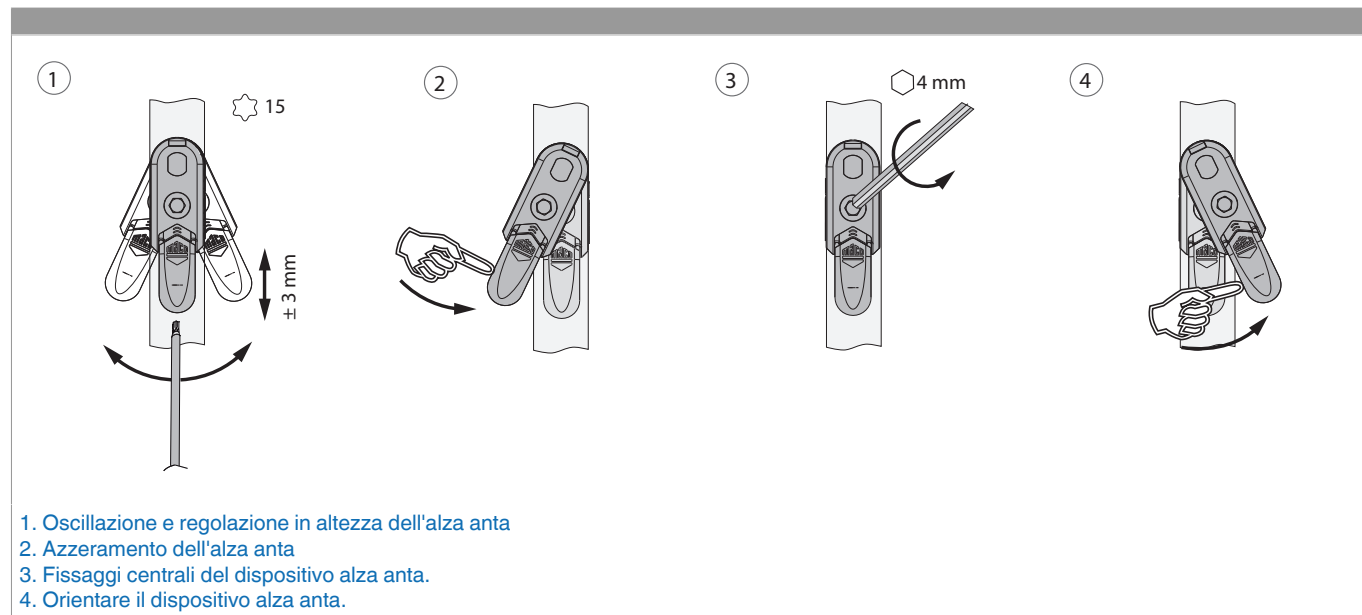
* con cremonesi grandezza 660

A12



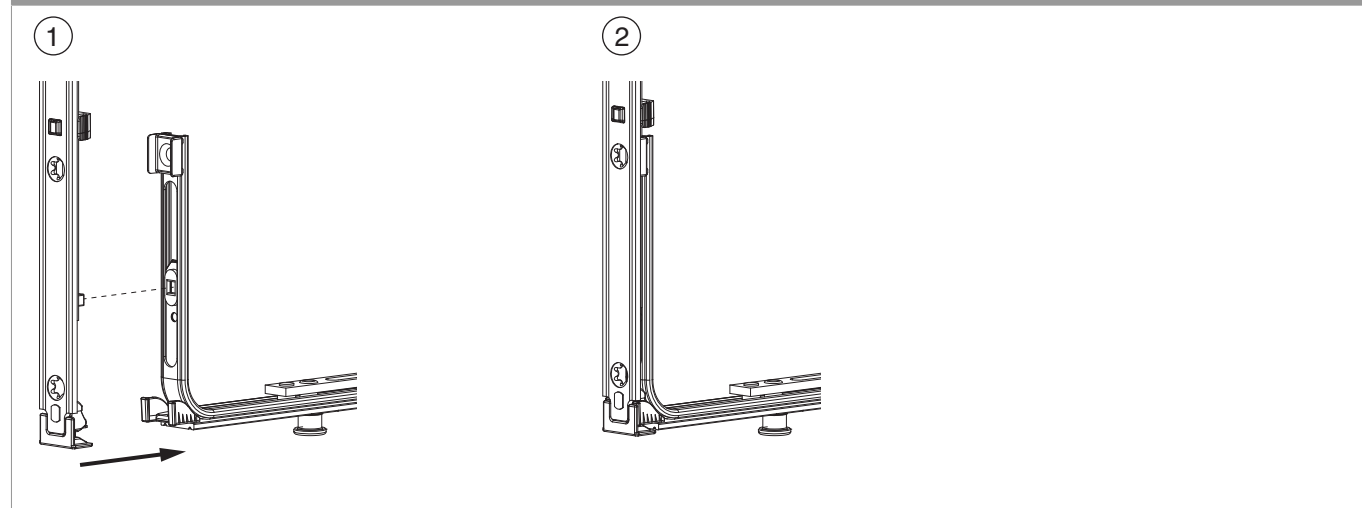
* con cremonesi grandezza 660

Oscillazione e regolazione in altezza dell'alza anta

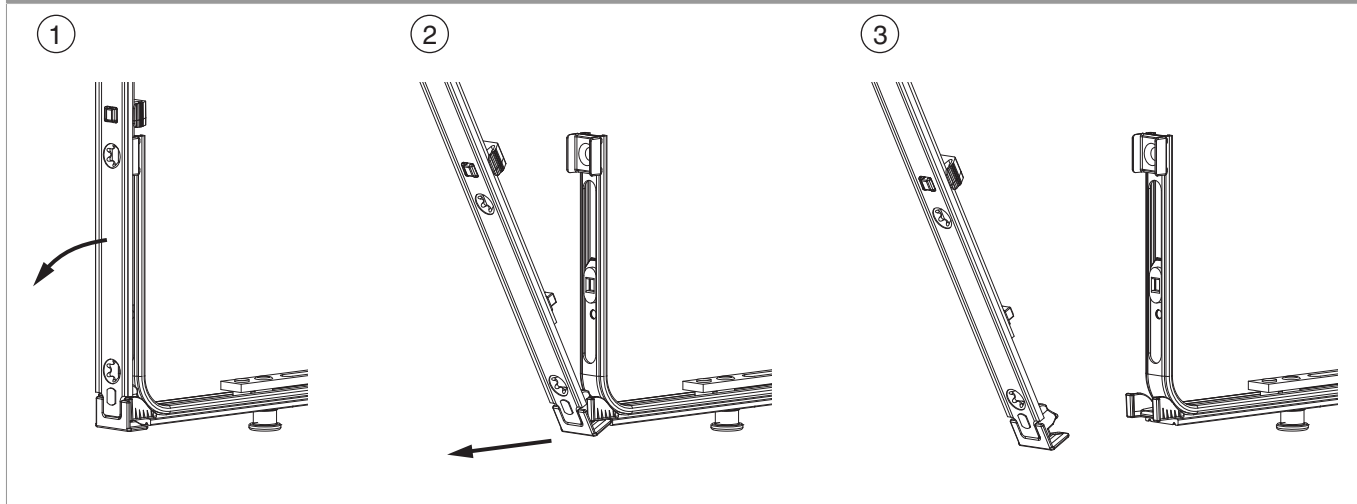


Collegamento a clips

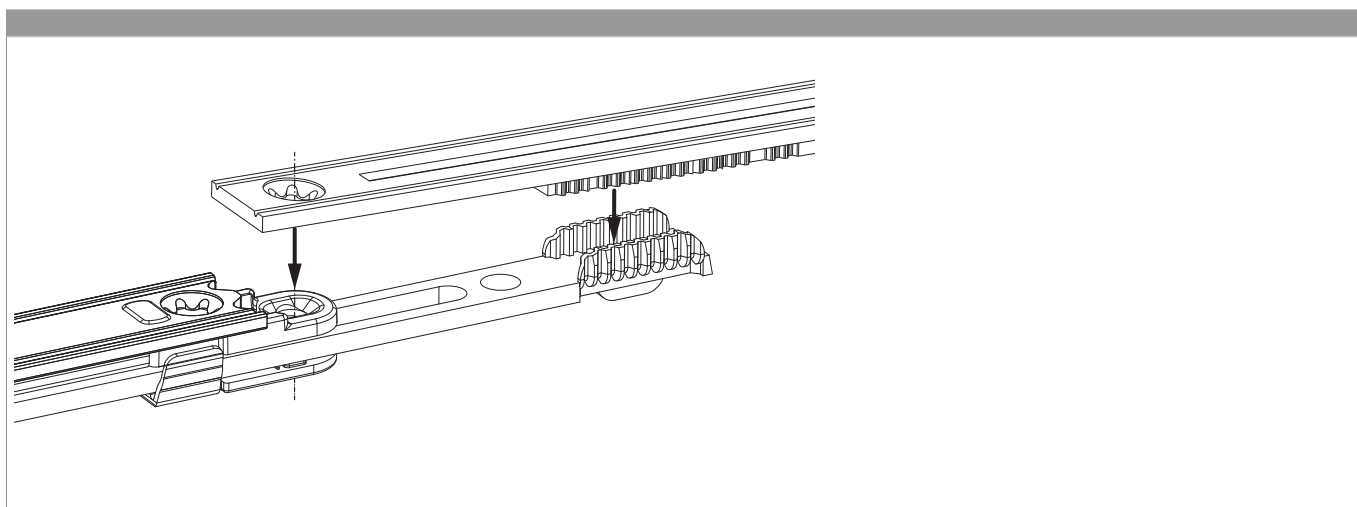
Agganciare collegamenta a clips



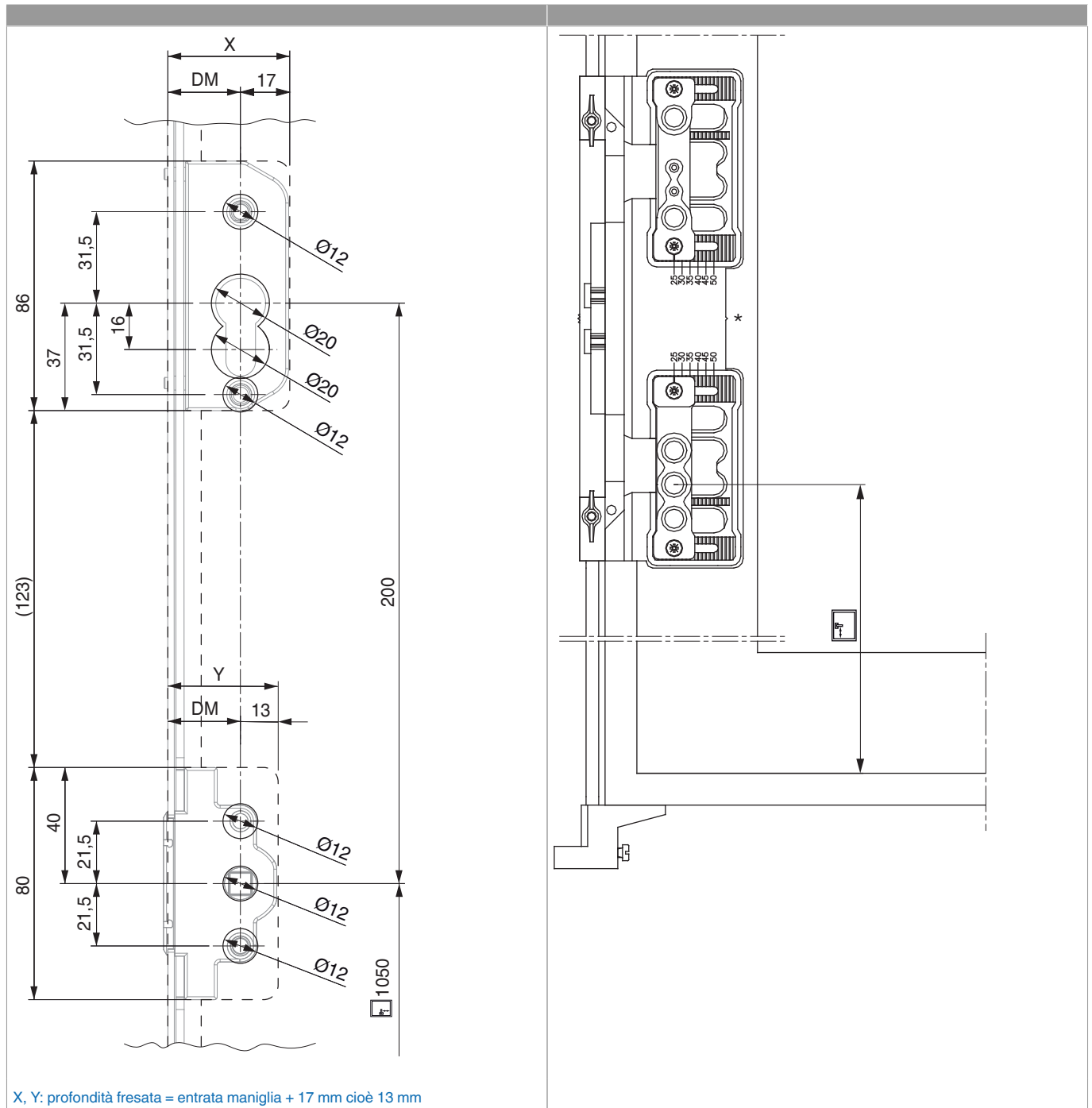
Sganciare collegamento clips



Collegamento scarpetta dentata



Cremonese con serratura - preparazione della finestra



Regolazione pressione

Fungo e nottolino

