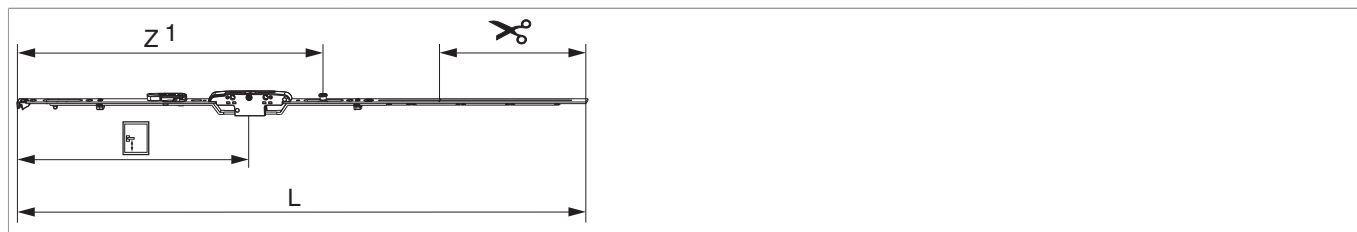




## 218241 - Cremonese Multi Matic 840 E-6 fix con 1 fungo HBB 661-840 HM300 argento

### Disegni tecnici



		<b>L</b>							<b>Nº</b>
argento	840	736,5	-6	300	661 - 840	190,5	1	20	218241 <sup>1) 2)</sup>

<sup>1)</sup> Usare obbligatoriamente accessori per cremonese E=-6 (adattatore, spessore intermedio...).

<sup>2)</sup> In fase di sbloccaggio ferramenta dalla posizione centrale, non si deve applicare un momento torcente maggiore di 22 Nm. Altrimenti utilizzare una cremonese E=6,5 con scatola comando per coprifascetta frontale.

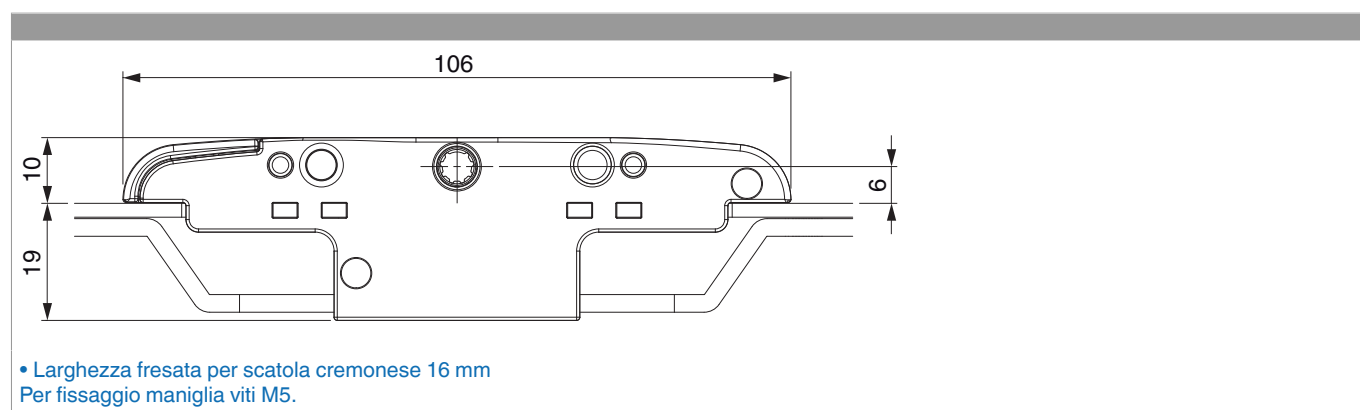
### Tabella posizionamento viti

<b>Nº</b>		1	2	3	4	5	6	7	8	9	10	11	12
218241	3	18,5	91,5	429									

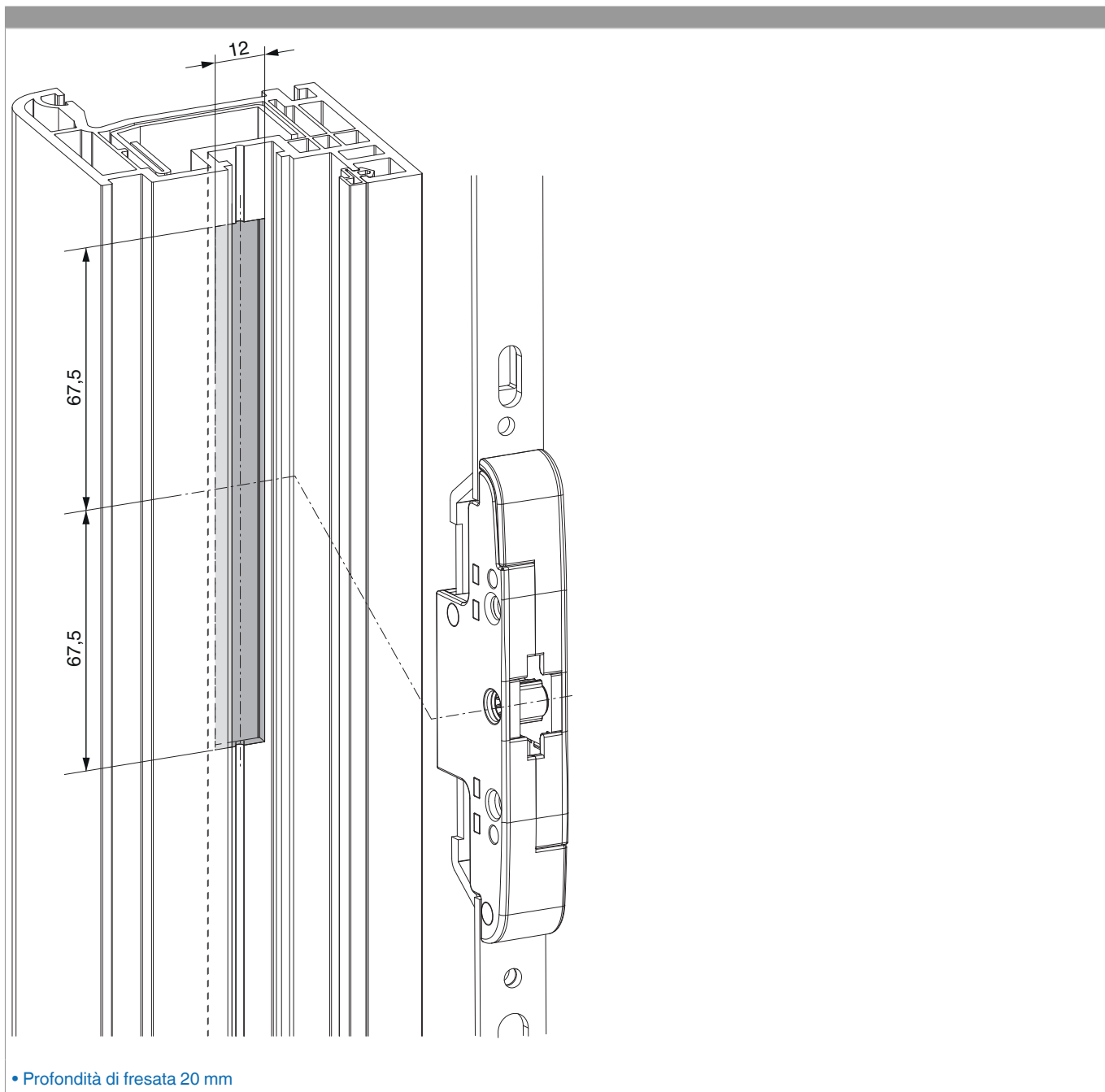
### Tabella punti di chiusura

<b>Nº</b>		Z1	Z2	Z3
218241	1	395		

### Quote della scatola cremonese

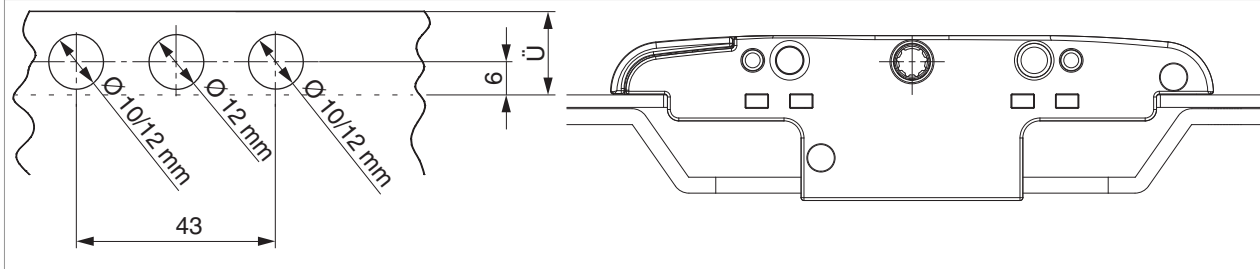


### Schema di fresata

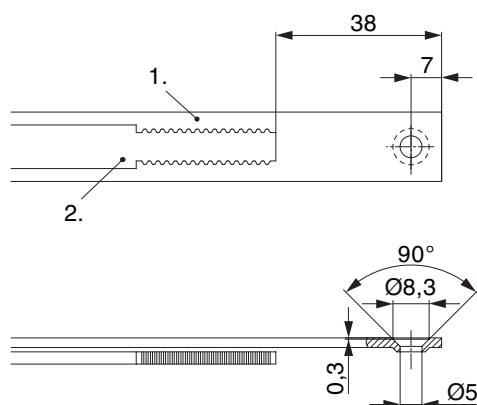


## Schema di foratura

Per serramenti in legno, PVC e alluminio



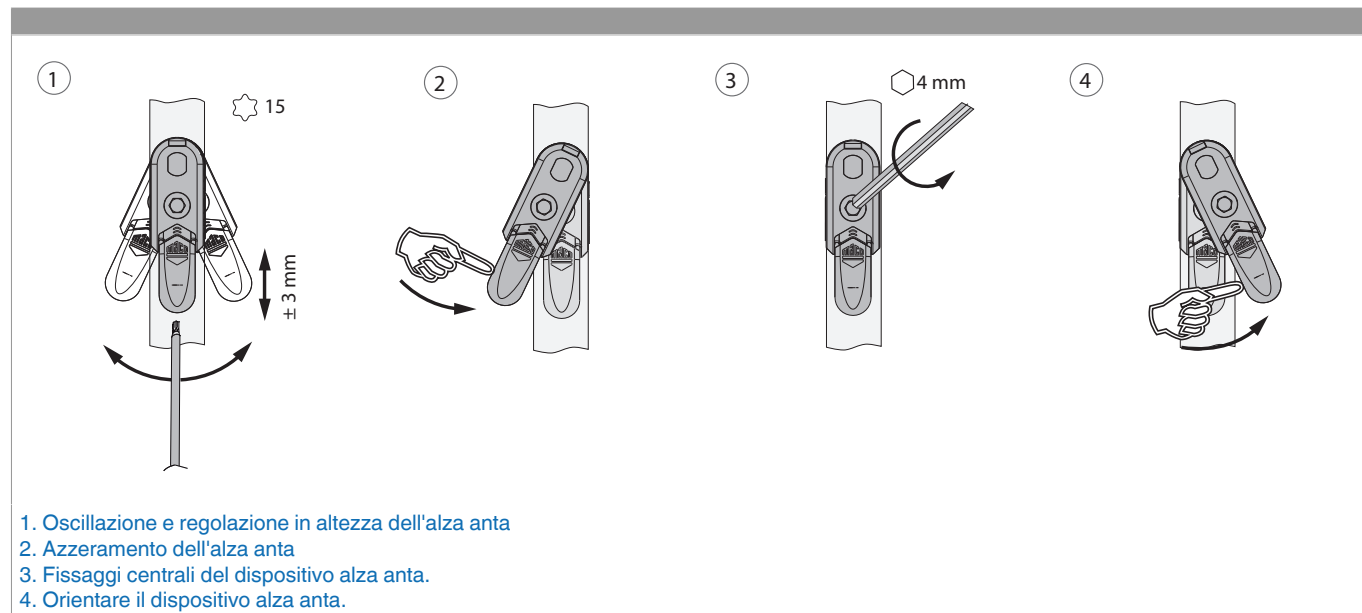
## Schema di tranciatura



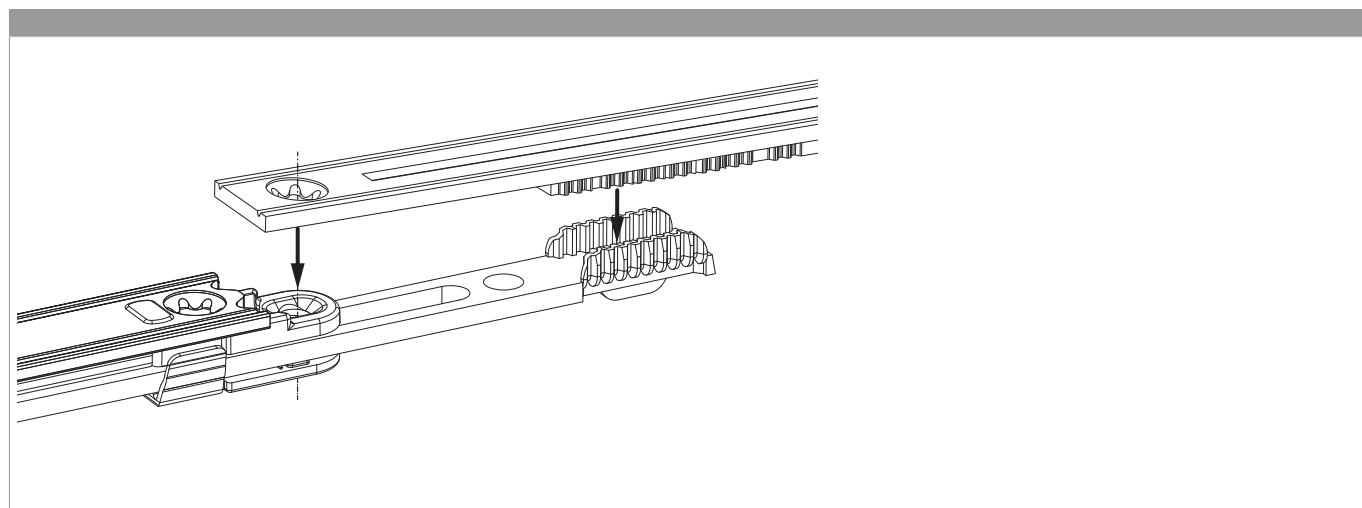
• Consigliamo di trattare il taglio dei componenti TRICOAT-PLUS con la vernice di ritocco TRICOAT-PLUS (cod. 358440).

- 1. Frontale
- 2. Asta mobile

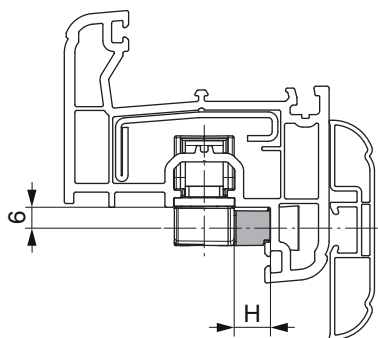
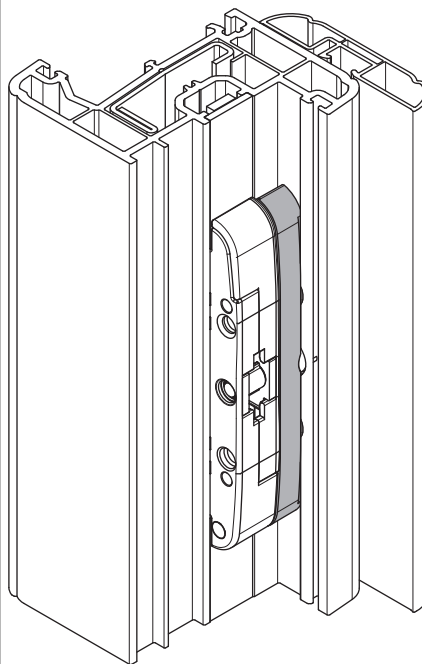
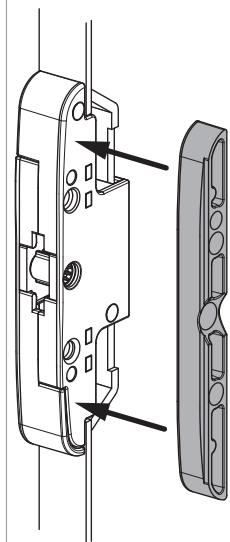
## Oscillazione e regolazione in altezza dell'alza anta



## Collegamento scarpetta dentata



### Montaggio dello spessore scatola comando coprifascetta



H = Altezza del spessore intermedio

## Regolazione pressione

Fungo e nottolino

