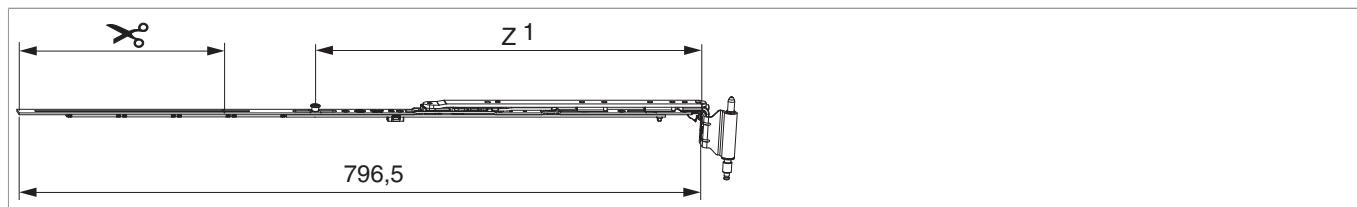




223620 - Forbice ad angolo premontata MM Multi Mammut V3 destro 900 12/20-13 LBB 671-900 con 1 fungo argento

Disegni tecnici



argento	destro	12/20-13	900	671 - 900	601 - 670	240	220	10	223620

Tabella posizionamento viti

No.		1	2	3	4	5	6	7	8	9
223620	5	19	92	234	351	414				

Tabella punti di chiusura

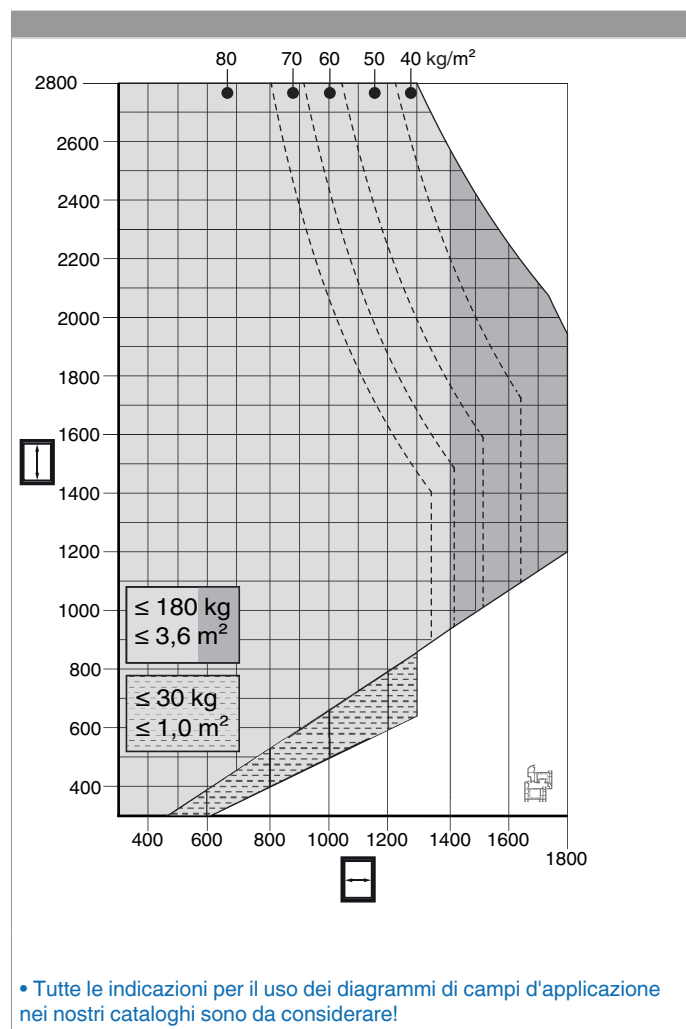
No.		Z1	Z2	
223620	1	450		

Dime

				No.
Dima fresa p. angolo cerniera e bandella forbice	legno	Multi Mammut	1	213099

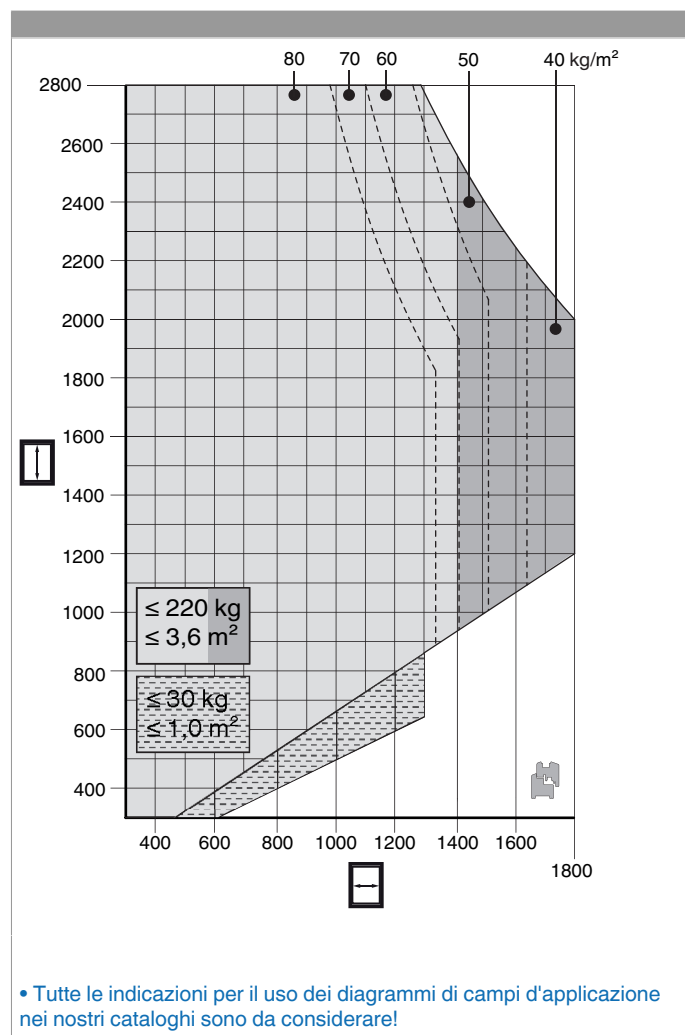


Diagramma dei campi d'applicazione PVC

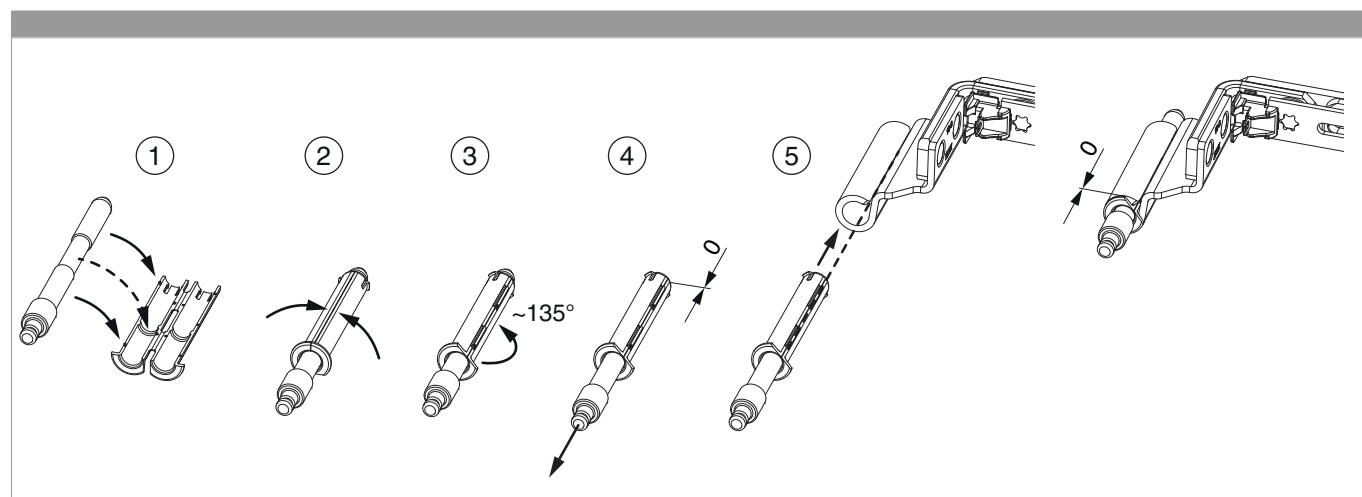


• Tutte le indicazioni per il uso dei diagrammi di campi d'applicazione nei nostri cataloghi sono da considerare!

Diagramma dei campi d'applicazione legno

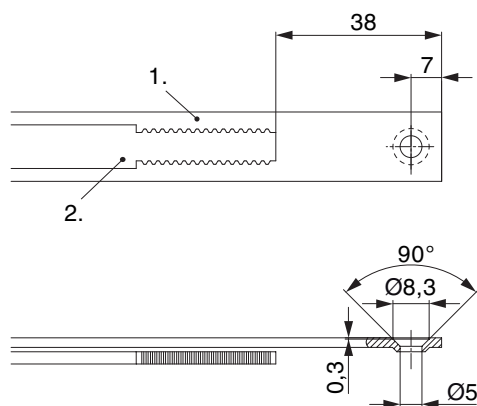


Assemblaggio dei pezzi sciolti





Schema di tranciatura

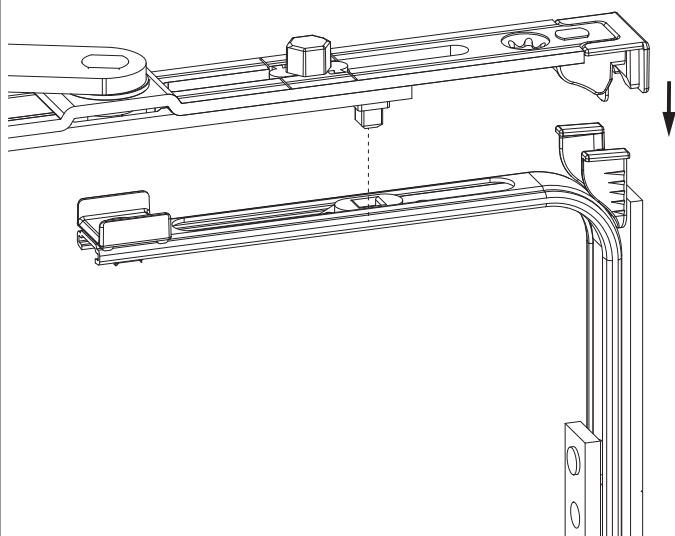


• Consigliamo di trattare il taglio dei componenti TRICOAT-PLUS con la vernice di ritocco TRICOAT-PLUS (cod. 358440).

- 1. Frontale
- 2. Asta mobile

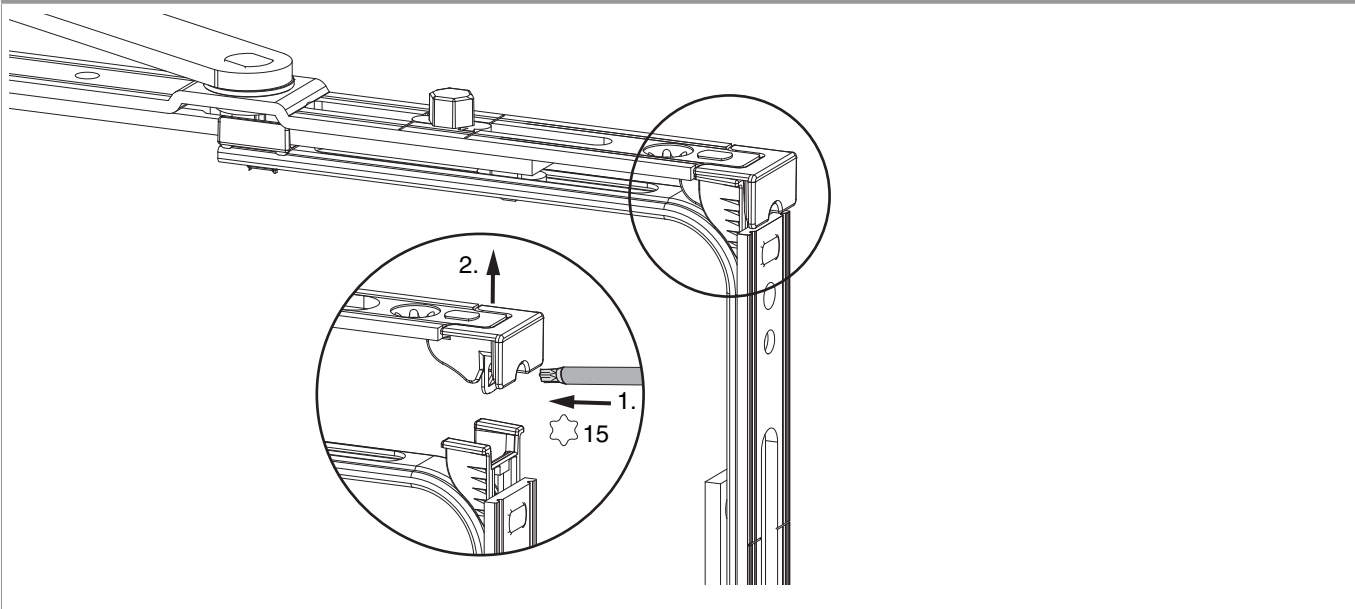
Collegamento a clips

Aggiungere collegamenta a clips

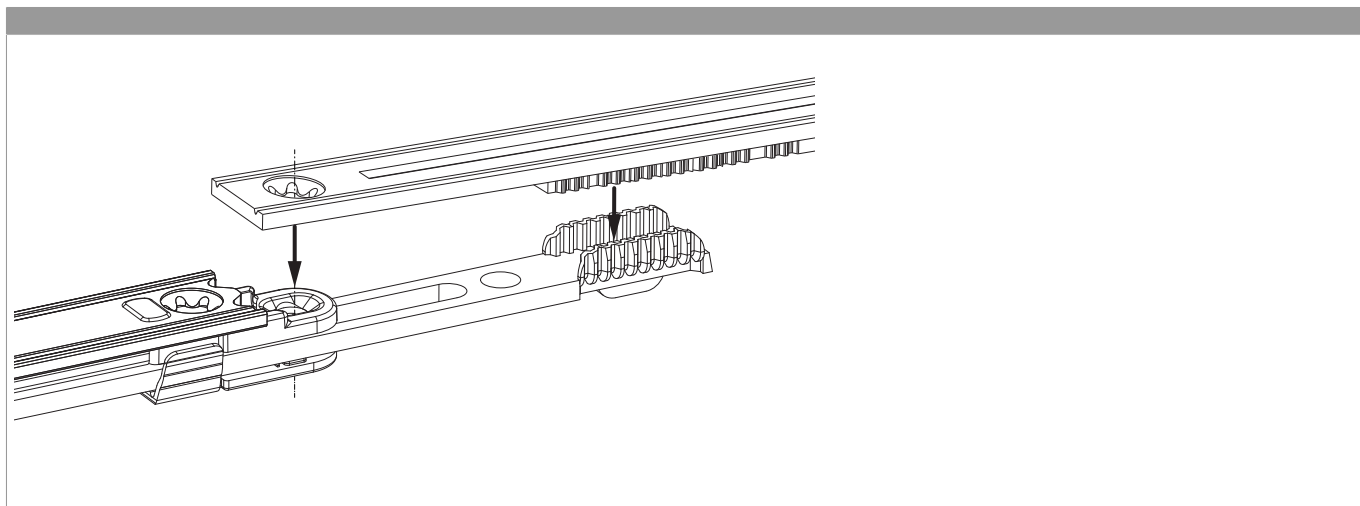




Sganciare collegamento clips

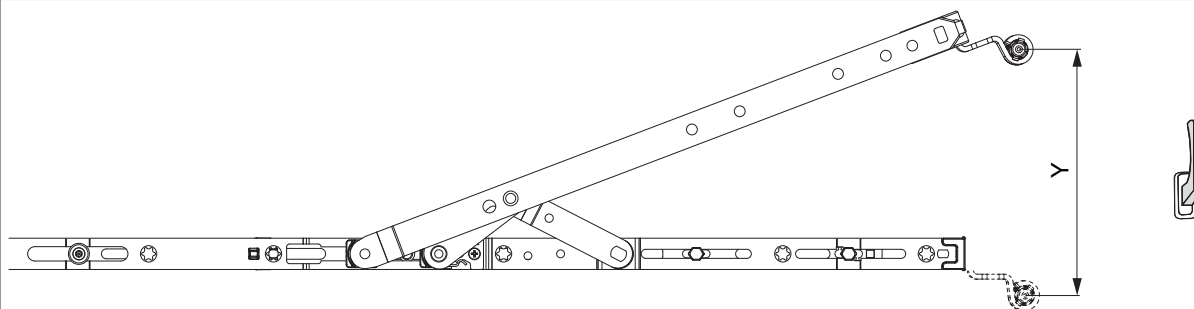


Collegamento scarpetta dentata



Raggio di apertura

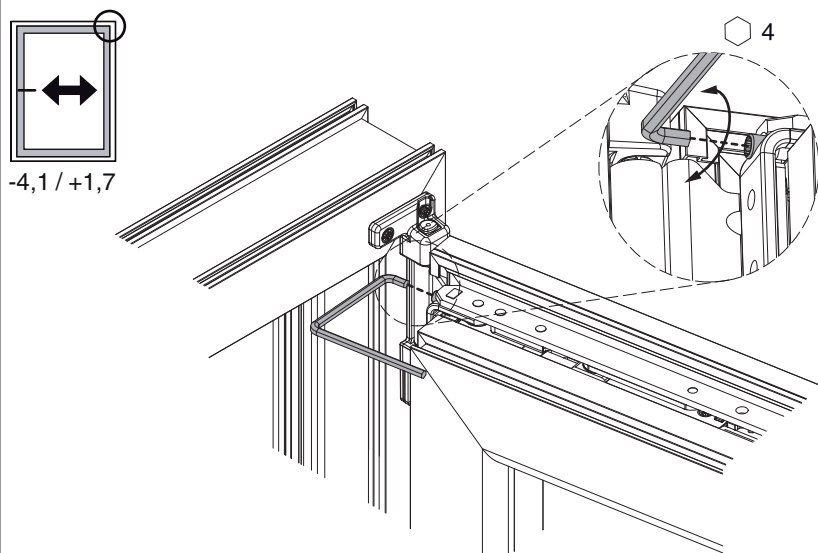
Posizione a ribalta



	Y
600	128
900	128
1200	128
1500	128

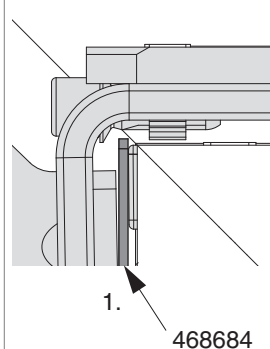
Regolazione laterale

nel braccio forbice



-4,1 / +1,7

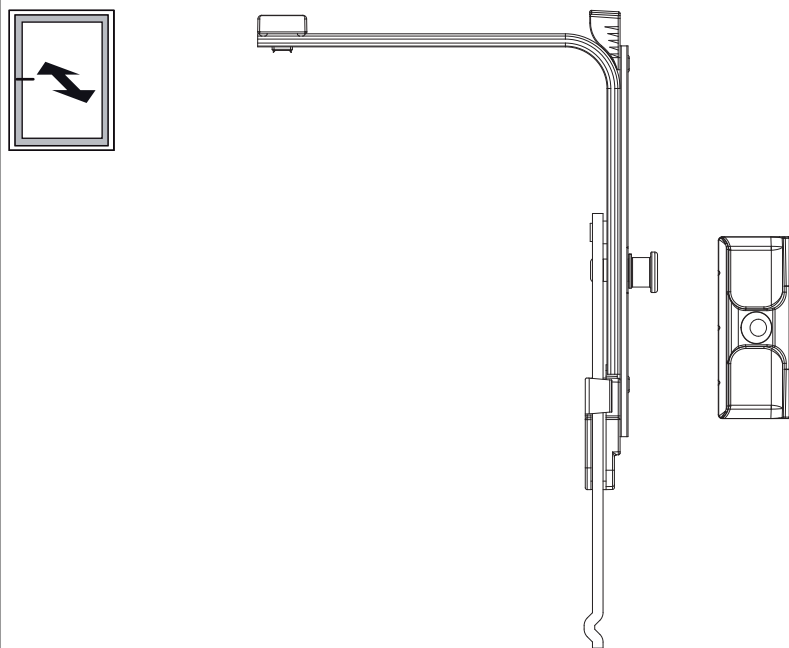
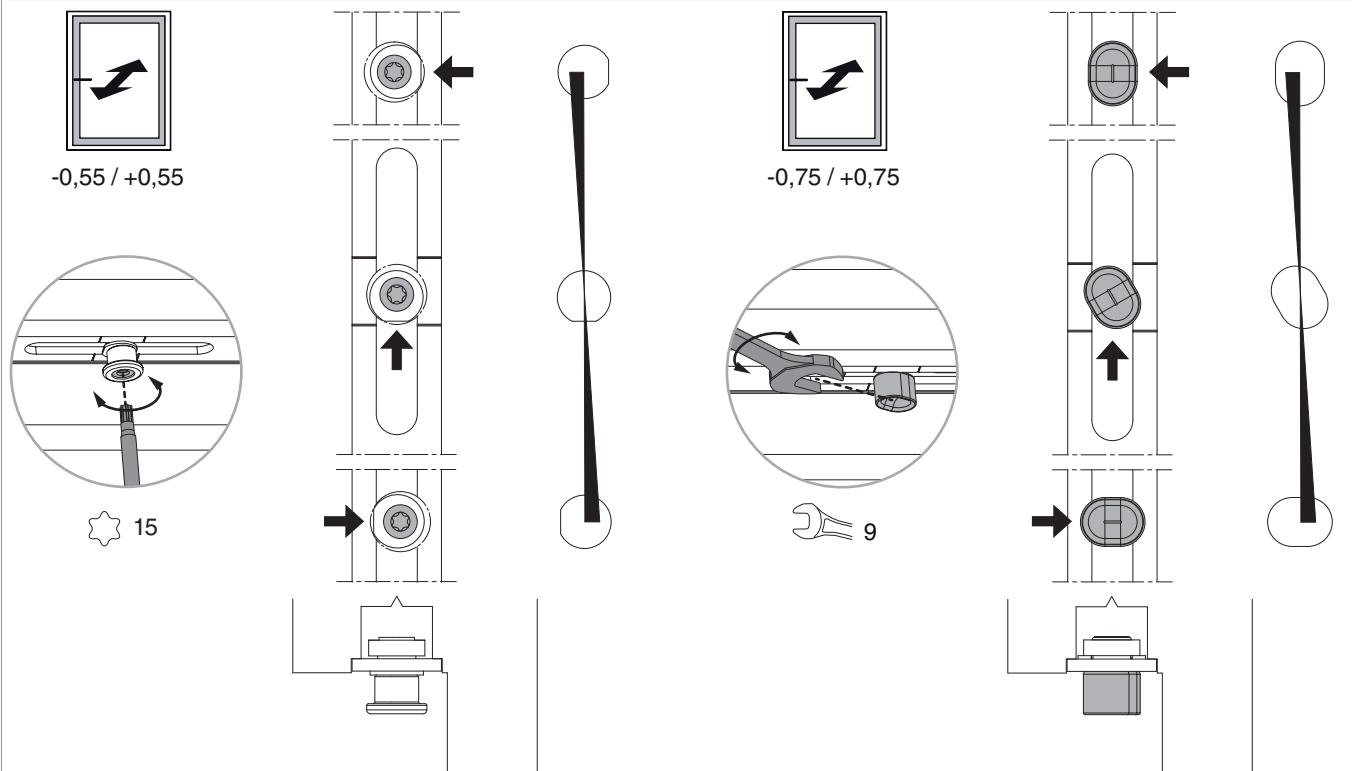
Spessimetro



1. Nella regolazione laterale delle forbici fino alla Gr.2 è obbligatorio utilizzare lo spessimetro cod. 468684, per evitare di scendere sotto la quota minima di regolazione!

Regolazione pressione

Fungo e nottolino



Attenzione: Utilizzare un movimento angolare con fungo rispettivamente una chiusura angolare con fungo AE per la regolazione della pressione!