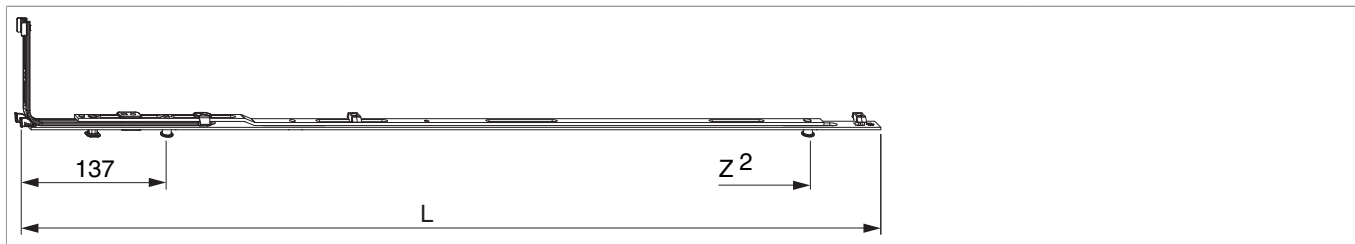




## 215510 - Chiusura angolare Multi Matic con fungo e bifungo AE 800 con 2 funghi HBB/LBB 701-800 argento

### Disegni tecnici



			L			Nº
argento	800	con 2 funghi	555,5	701 - 800	20	215510 <sup>1)</sup>
Per campi di applicazione 801-900 mm utilizzare l'articolo 211937 (chiusura angolare orizzontale Gr. 1280).						

<sup>1)</sup> Da impiegare per finestre antieffrazione realizzate in conformità a EN 1627.

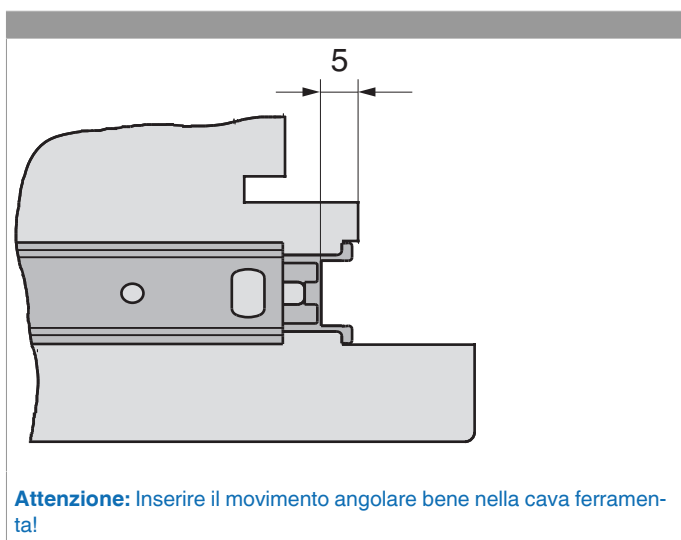
### Tabella posizionamento viti

Nº		1	2	3	4	5	6	7	8
215510	5	106,5	174	300	426	548,5			

### Tabella punti di chiusura

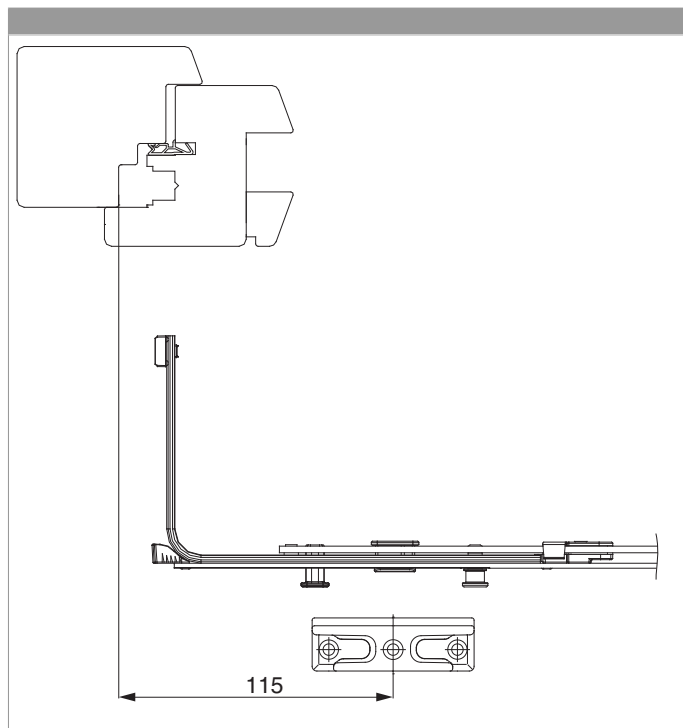
Nº		Z1	Z2	Z3
215510	2	137	491	

### Montaggio del movimento angolare





Posizione scontro ribalta



## Regolazione pressione

Fungo e nottolino

