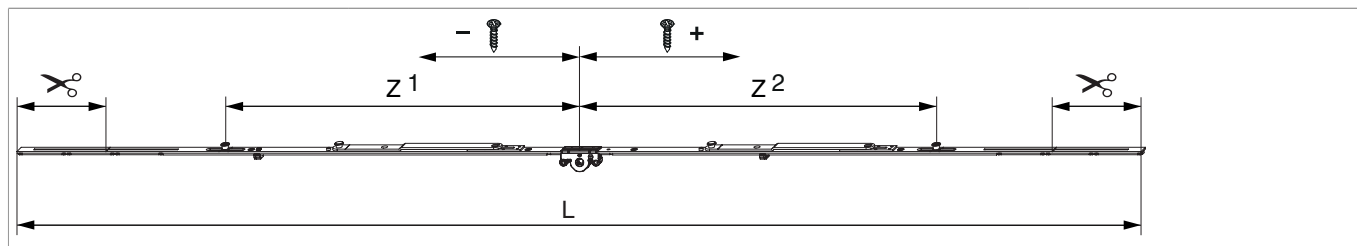




## 212772 - Asta rulli variabile con forcina a ribalta premontata Multi Matic 1.700 E=15 con 2 funghi argento

### Disegni tecnici



	L						No	
argento	1.700	1.486	15	1.251 - 1.500	1.501 - 1.700	117,5	10	212772 <sup>1) 2)</sup>

<sup>1)</sup> Attenzione: In base alle prescrizioni RAL, su finestra a ribalta (vasistas) occorre applicare in aggiunta la forcina di sicurezza. Il peso max. del battente non deve superare 80 kg. (Codice della forcina di sicurezza: gr. 1 = 455347, gr. 2 = 455348)

<sup>2)</sup> Due forcine a ribalta premontate

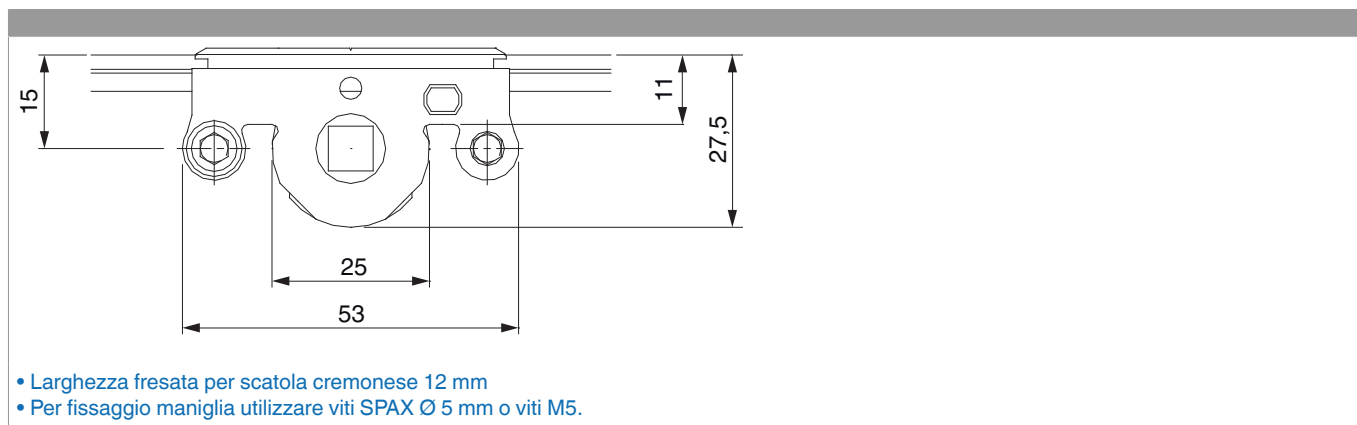
### Tabella posizionamento viti

No		1	2	3	4	5	6	7	8	9
212772	6	-436	-260	-70	70	232,5	422,5			

### Tabella punti di chiusura

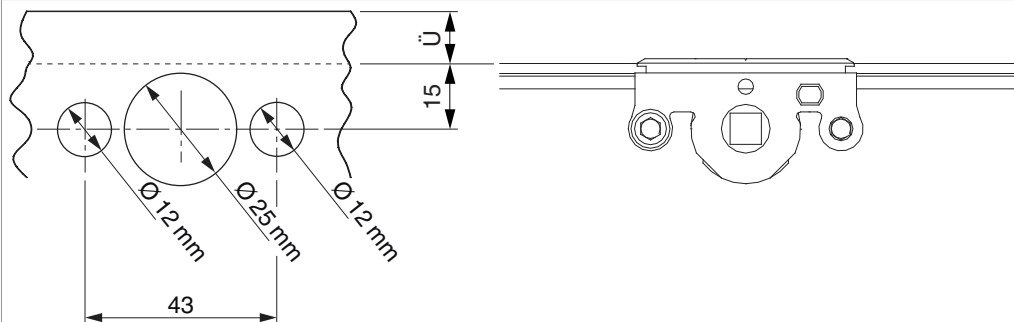
No		Z1	Z2	Z3
212772	2	-470	470	

### Quote della scatola cremonese

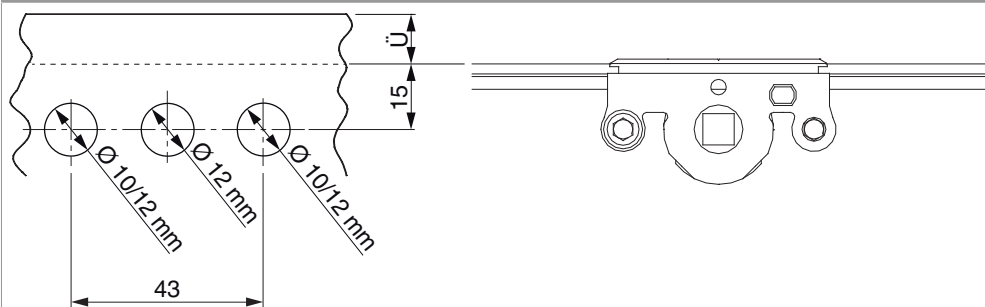


## Schema di foratura

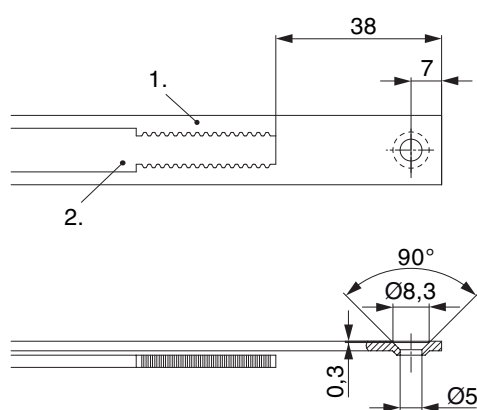
Per serramenti in legno



Per serramenti in PVC e alluminio



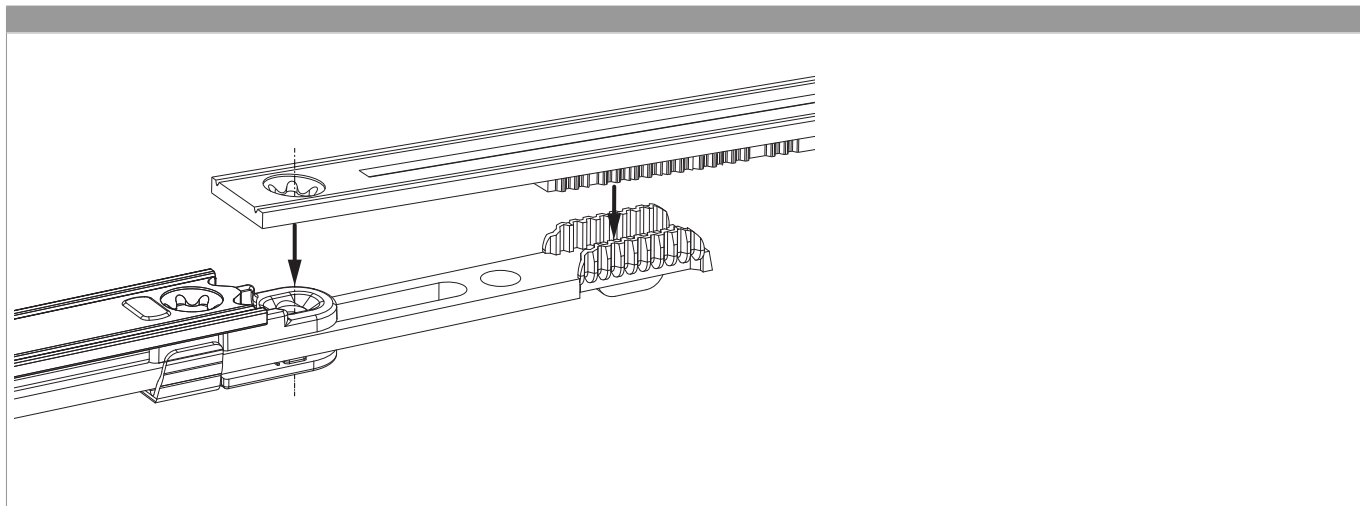
## Schema di tranciatura



• Consigliamo di trattare il taglio dei componenti TRICOAT-PLUS con la vernice di ritocco TRICOAT-PLUS (cod. 358440).

1. Frontale  
2. Asta mobile

## Collegamento scarpetta dentata

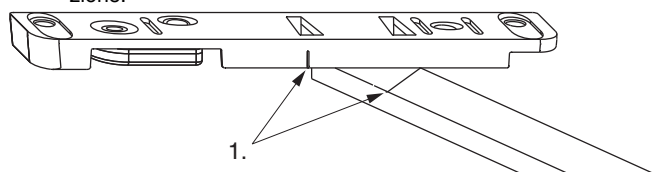


## Forbice a ribalta

## Forbice a ribalta

### Montaggio

1. Tagliare a misura la forbice a ribalta in base alla larghezza dell'anta e avvitare. **ATTENZIONE:** è fissata centralmente in posizione a ribalta!
2. Riportare sul telaio la tacca presente sul braccio della forbice a ribalta. Montare lo scontro per forbice a ribalta con la tacca in questa posizione.



1. Tacca

### Aggancio

1. Per l'aggancio portare la martellina in posizione per pulizia (Fig. 2, C).
2. Aprire la piastrina di sicurezza sull'alloggiamento della forbice a ribalta (Fig. 1) e agganciare il braccio forbice.
3. Portare la martellina in posizione a ribalta (Fig. 2, B) e richiudere la piastrina di sicurezza (Fig. 3).

Fig. 1

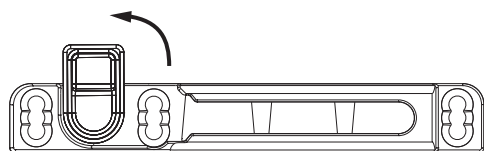
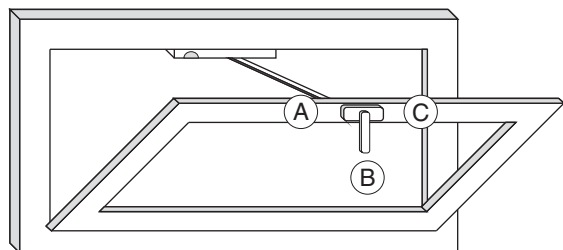
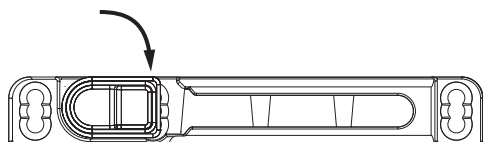


Fig. 2



- A: Chiudere
- B: Ribaltare
- C: Pulire

Abb. 3

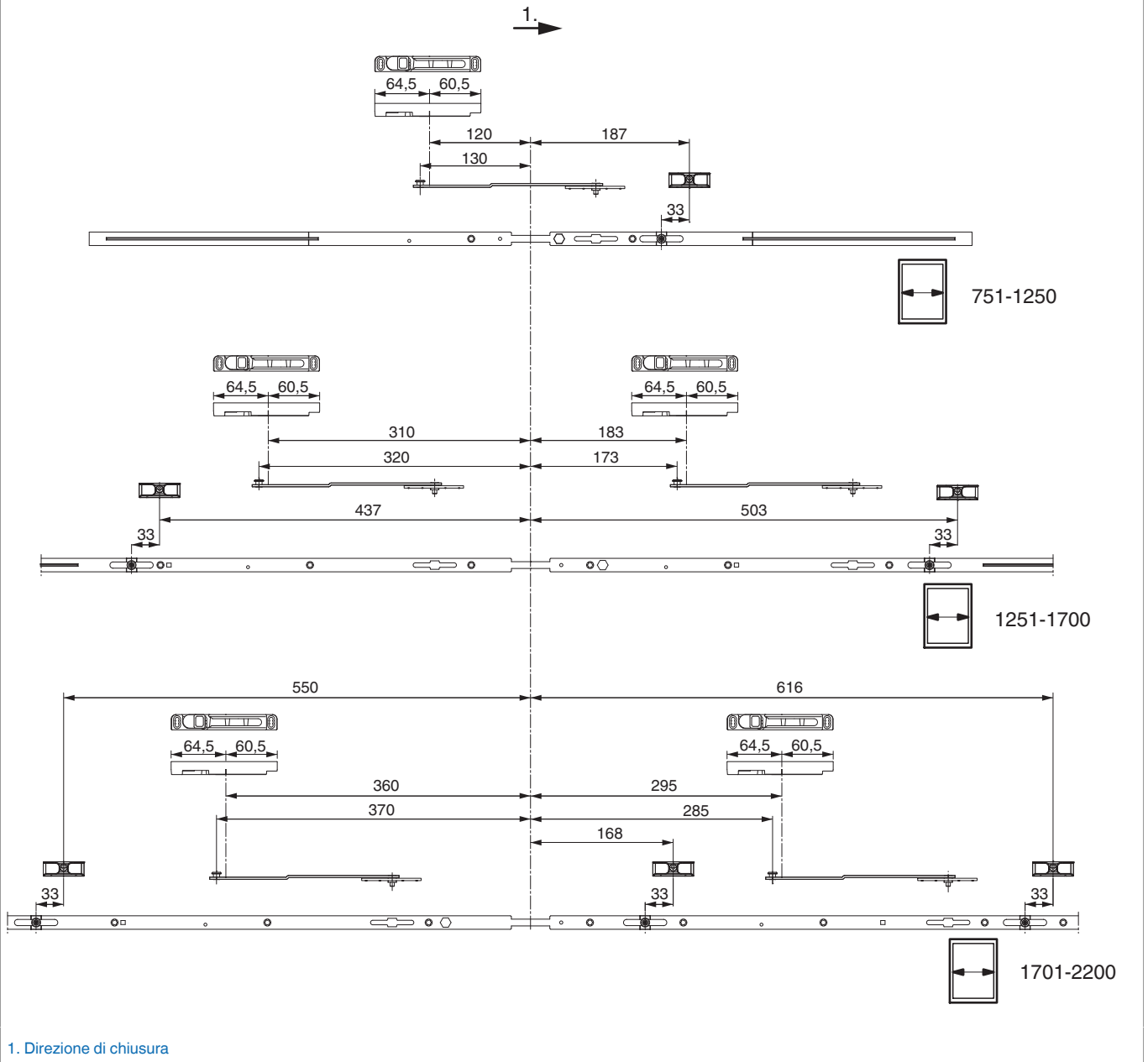


### Sgancio

1. Per sganciare in posizione ribaltata, aprire la piastrina di sicurezza (Fig. 1).
2. Chiudere l'anta, riportare la martellina in posizione per pulizia (Fig. 2, C) e aprire l'anta.



Asta rulli variabile



## Regolazione pressione

Fungo e nottolino

