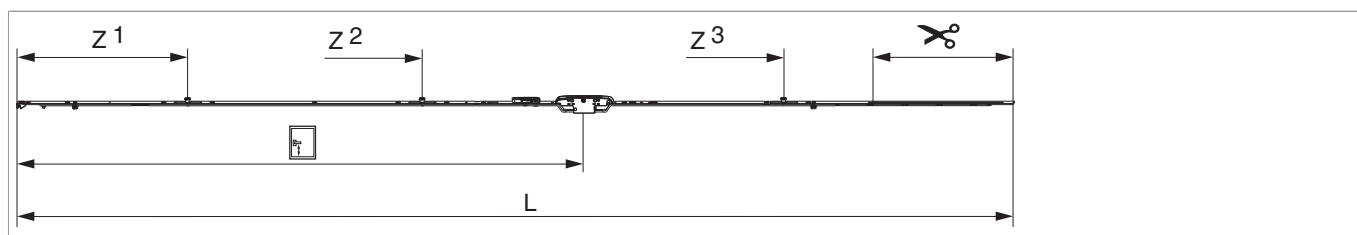


218247 - Cremonese Multi Matic 2200 E-6 fix con 3 funghi HBB 1.951-2.200 HM1.050 argento

Disegni tecnici



		L							Nº
argento	2200	2.096,5	-6	1.050	1.951 - 2.200	260,5	1	10	218247 ^{1) 2)}

¹⁾ Usare obbligatoriamente accessori per cremonese E=-6 (adattatore, spessore intermedio...).

²⁾ In fase di sbloccaggio ferramenta dalla posizione centrale, non si deve applicare un momento torcente maggiore di 22 Nm. Altrimenti utilizzare una cremonese E=6,5 con scatola comando per coprifascetta frontale.

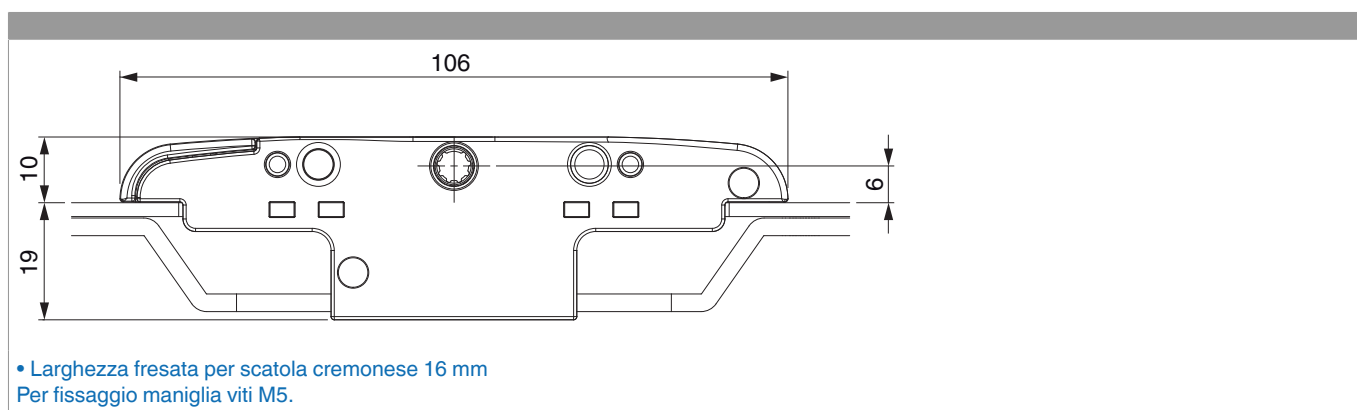
Tabella posizionamento viti

Nº		1	2	3	4	5	6	7	8	9	10	11	12
218247	12	18,5	91,5	270	360	550	705	795	863,5	1.124	1.388	1.465	1.729

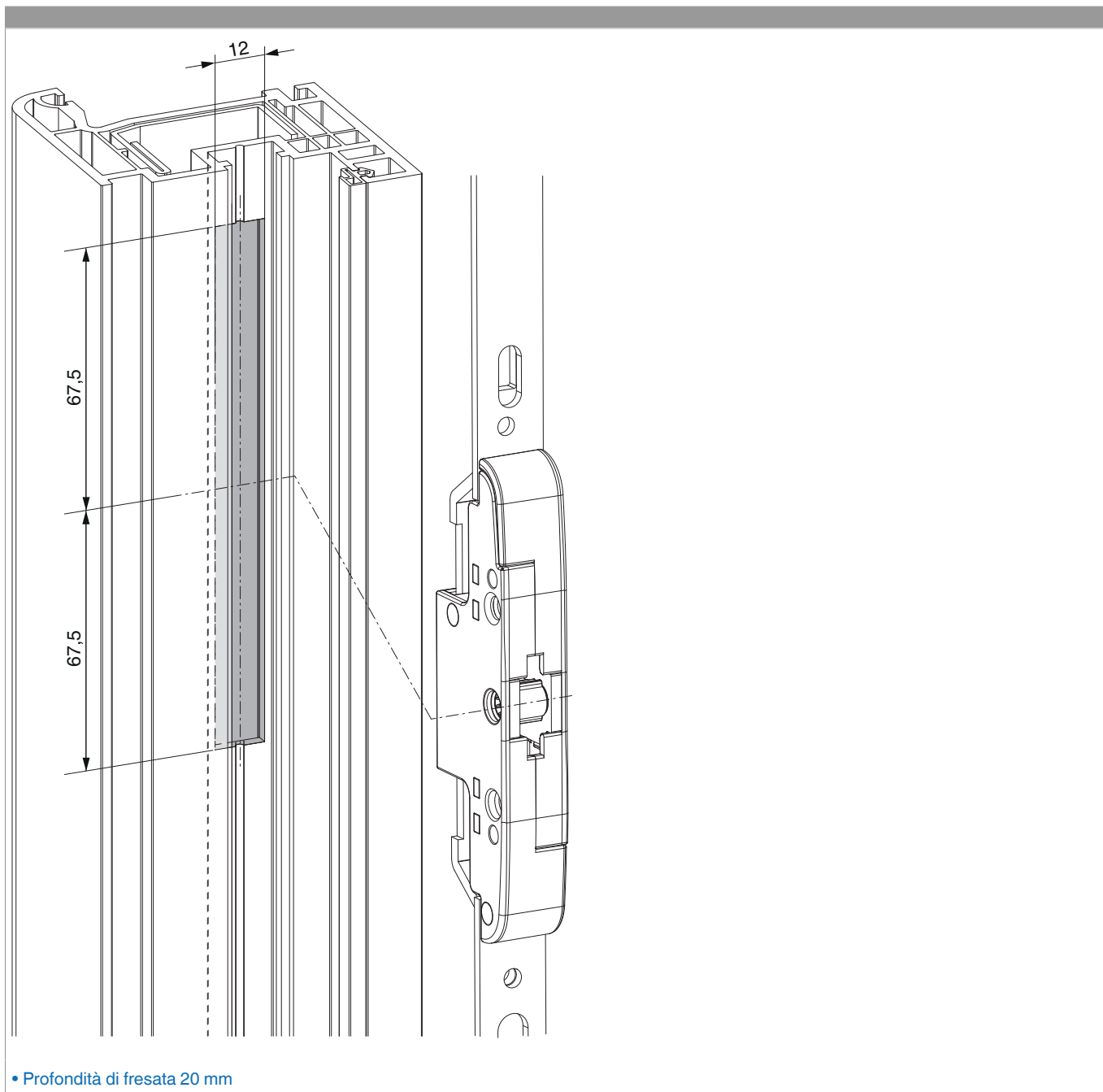
Tabella punti di chiusura

Nº		Z1	Z2	Z3
218247	3	315	750	1.420

Quote della scatola cremonese

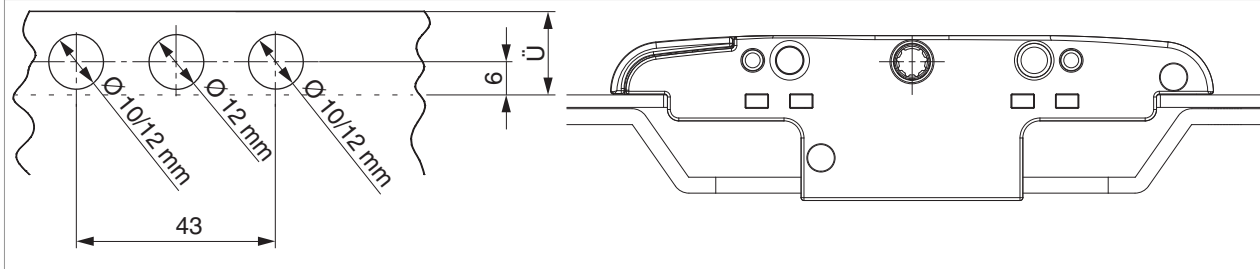


Schema di fresata

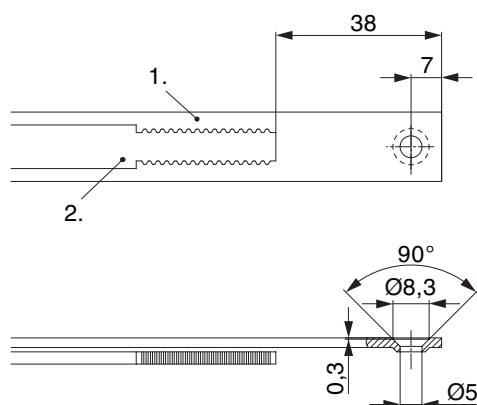


Schema di foratura

Per serramenti in legno, PVC e alluminio



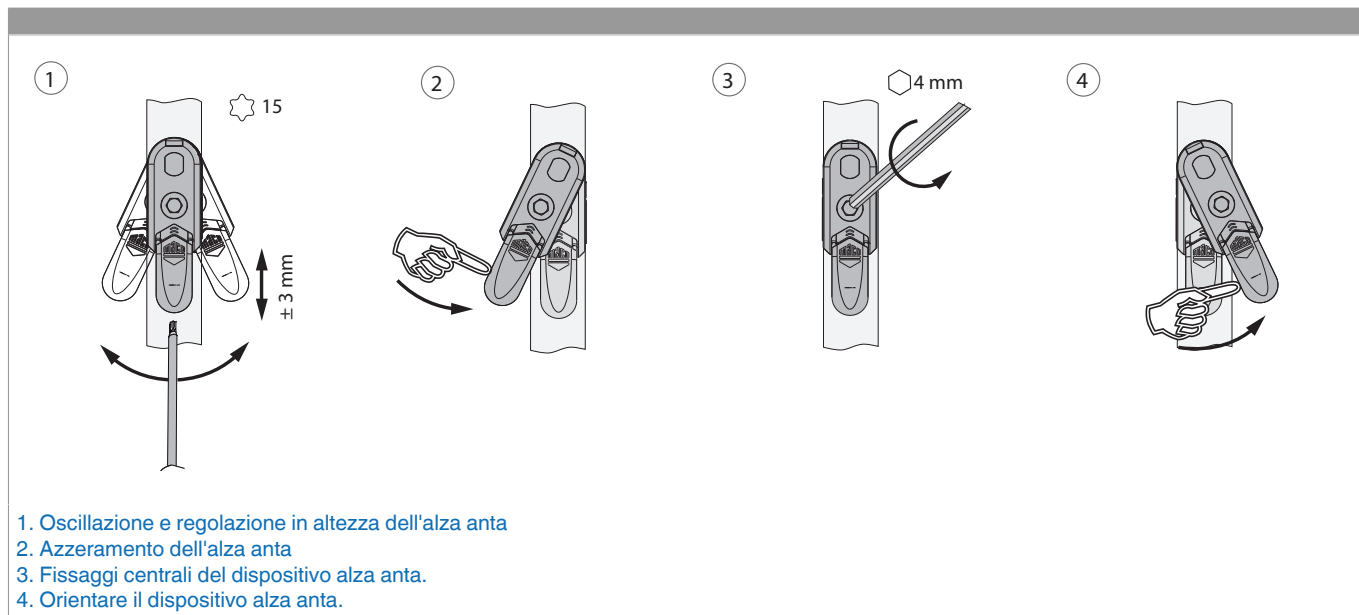
Schema di tranciatura



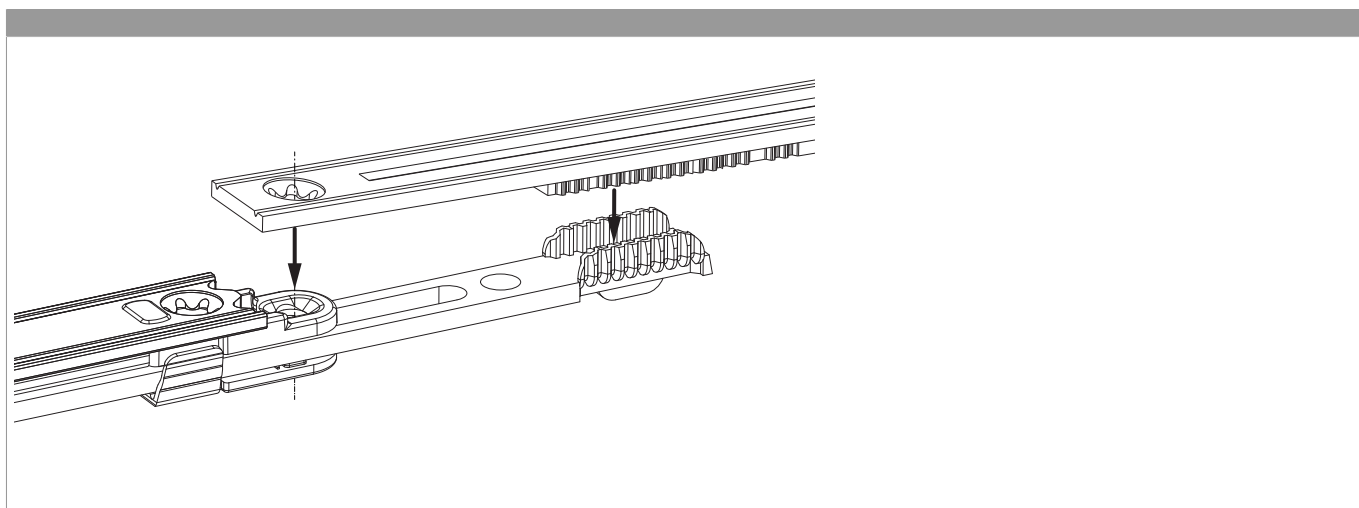
• Consigliamo di trattare il taglio dei componenti TRICOAT-PLUS con la vernice di ritocco TRICOAT-PLUS (cod. 358440).

- 1. Frontale
- 2. Asta mobile

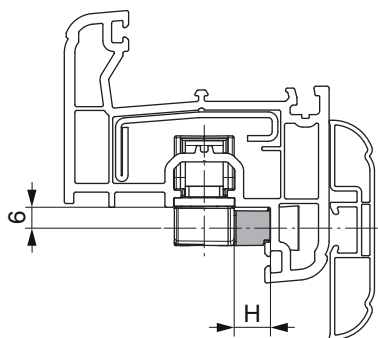
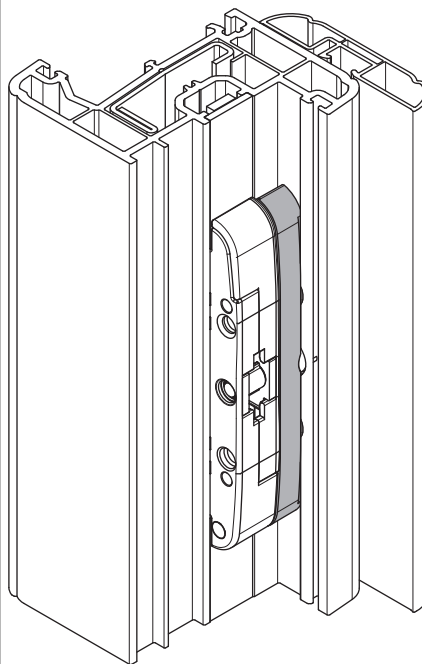
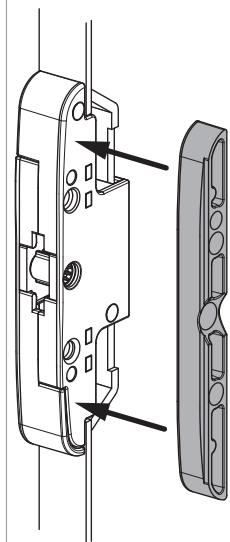
Oscillazione e regolazione in altezza dell'alza anta



Collegamento scarpetta dentata



Montaggio dello spessore scatola comando coprifascetta



H = Altezza del spessore intermedio

Regolazione pressione

Fungo e nottolino

