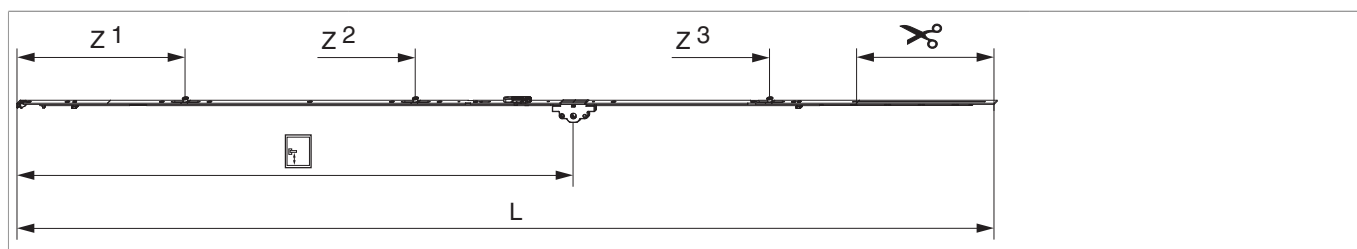




205490 - Cremonese Multi Matic 2200 E45 fix con 3 funghi HBB 1.951-2.200 HM1.050 argento

Disegni tecnici



		L							Nº
argento	2200	2.096,5	45	1.050	1.951 - 2.200	260,5	1	10	205490

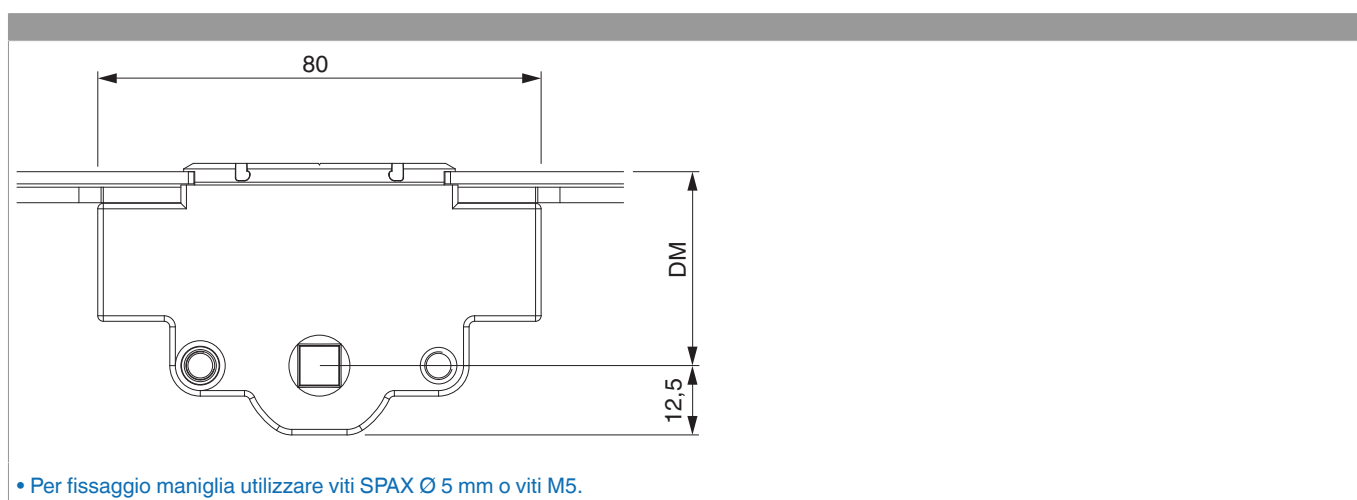
Tabella posizionamento viti

Nº		1	2	3	4	5	6	7	8	9	10	11	12	13	14
205490	12	18,5	91,5	270	360	550	705	795	863,5	1.124	1.388	1.465	1.729		

Tabella punti di chiusura

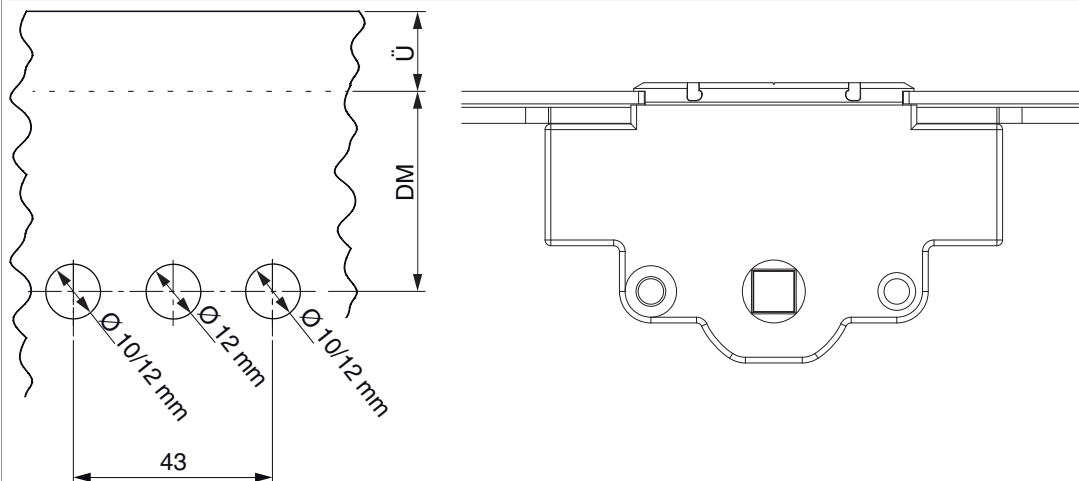
Nº		Z1	Z2	Z3	Z4
205490	3	315	750	1.420	

Quote della scatola cremonese

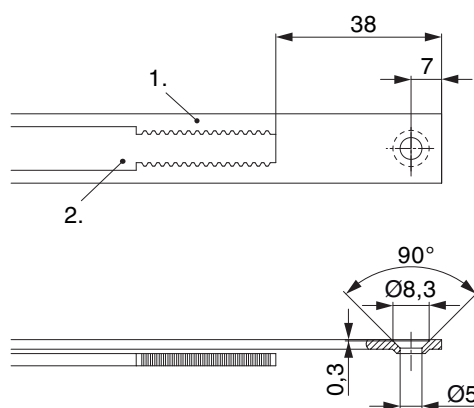


Schema di foratura

Per serramenti in legno, PVC e alluminio



Schema di tranciatura

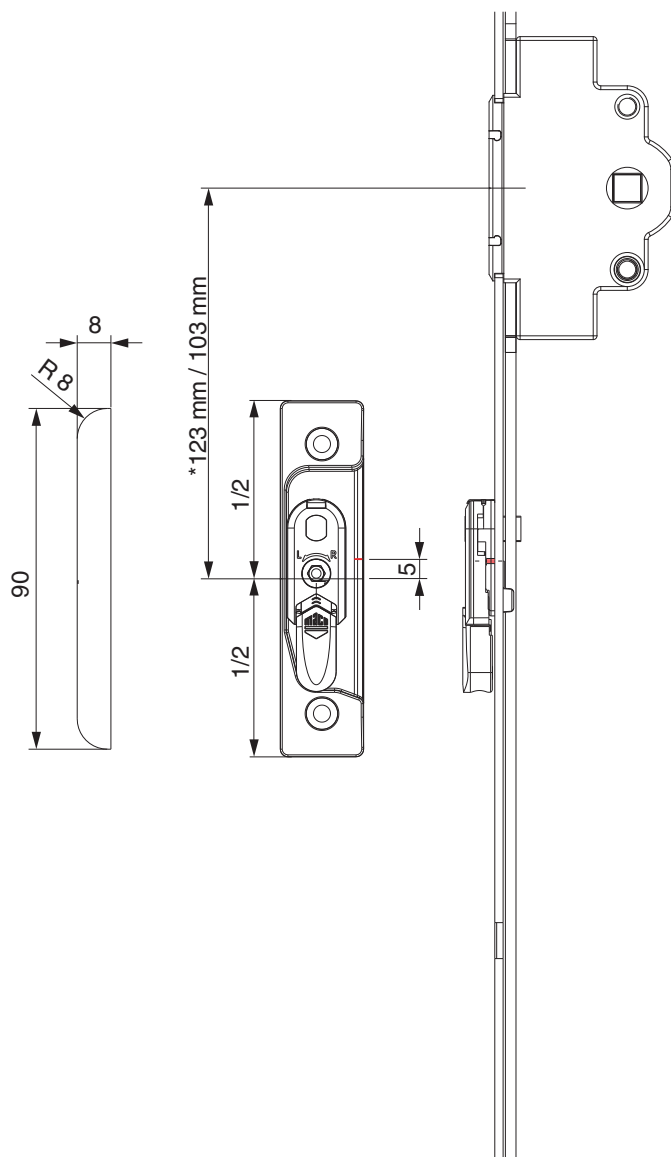


- Consigliamo di trattare il taglio dei componenti TRICOAT-PLUS con la vernice di ritocco TRICOAT-PLUS (cod. 358440).

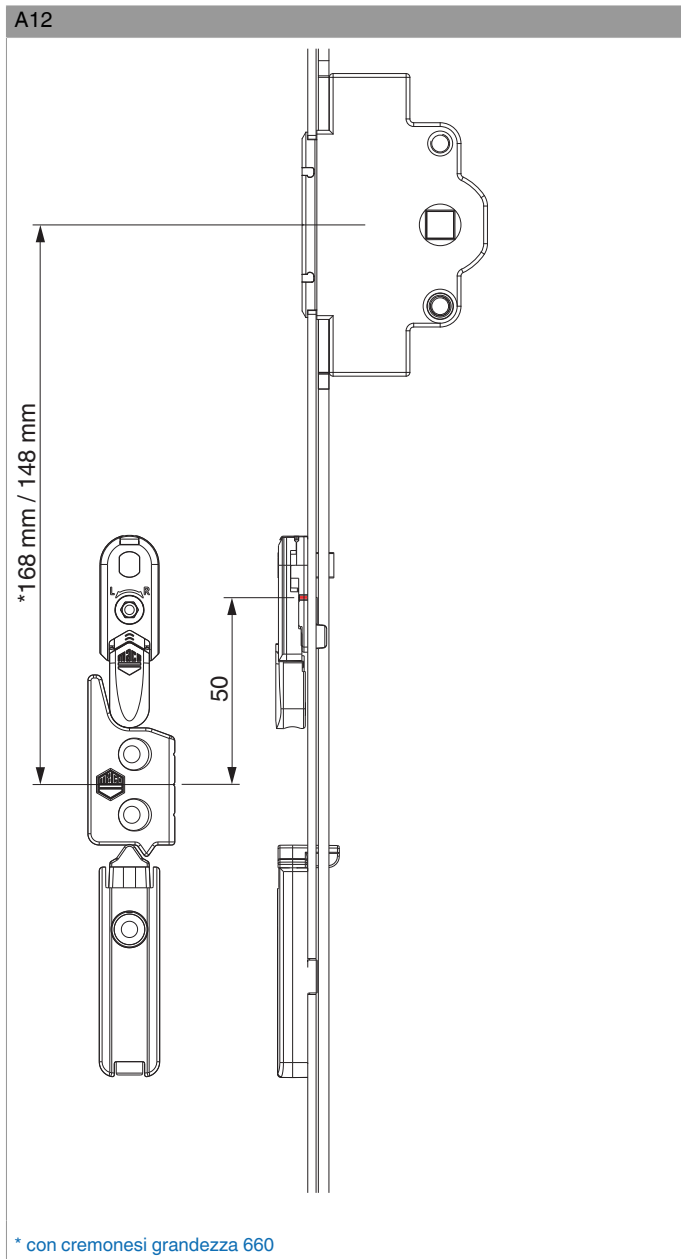
1. Frontale
2. Asta mobile

Posizionamento scontri alza anta

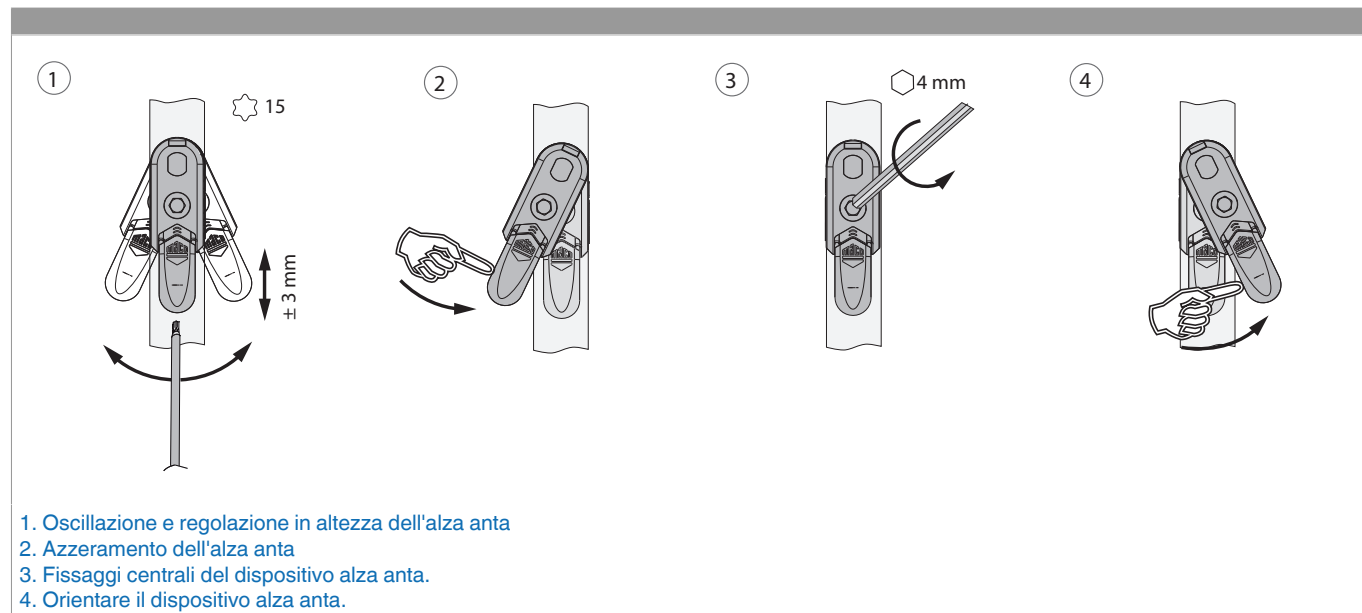
Scontro alza-anta A4 / senza scrocco porta



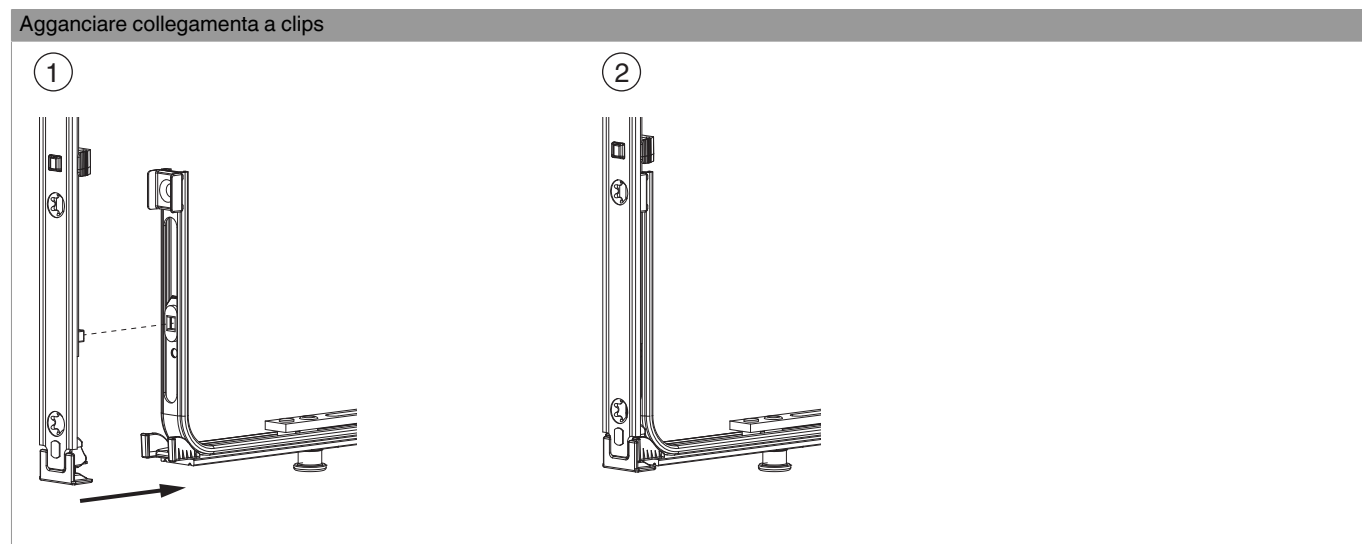
* con cremonesi grandezza 660



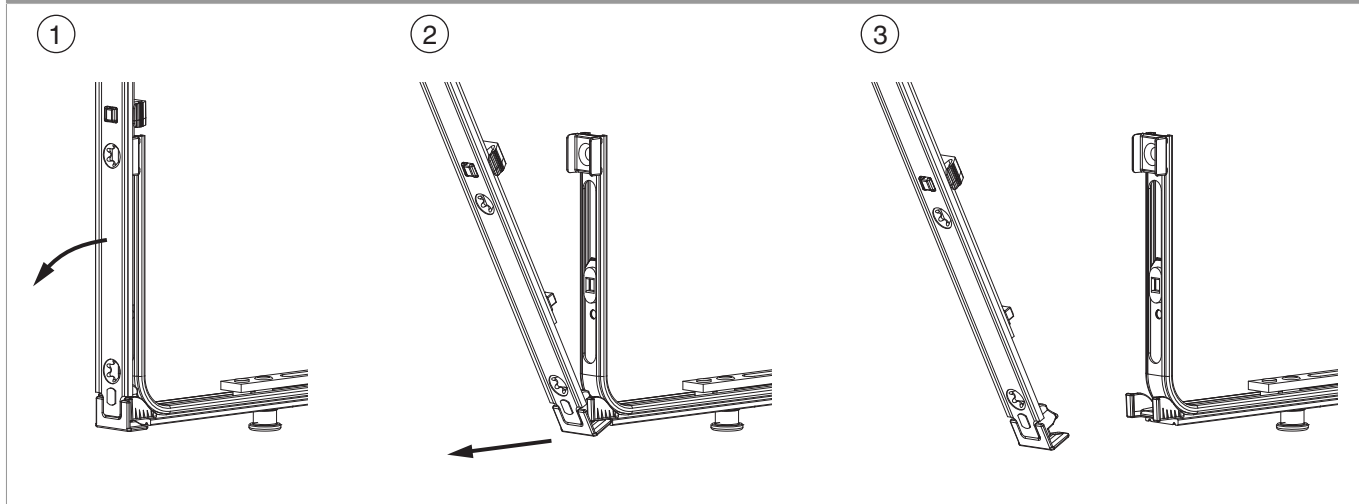
Oscillazione e regolazione in altezza dell'alza anta



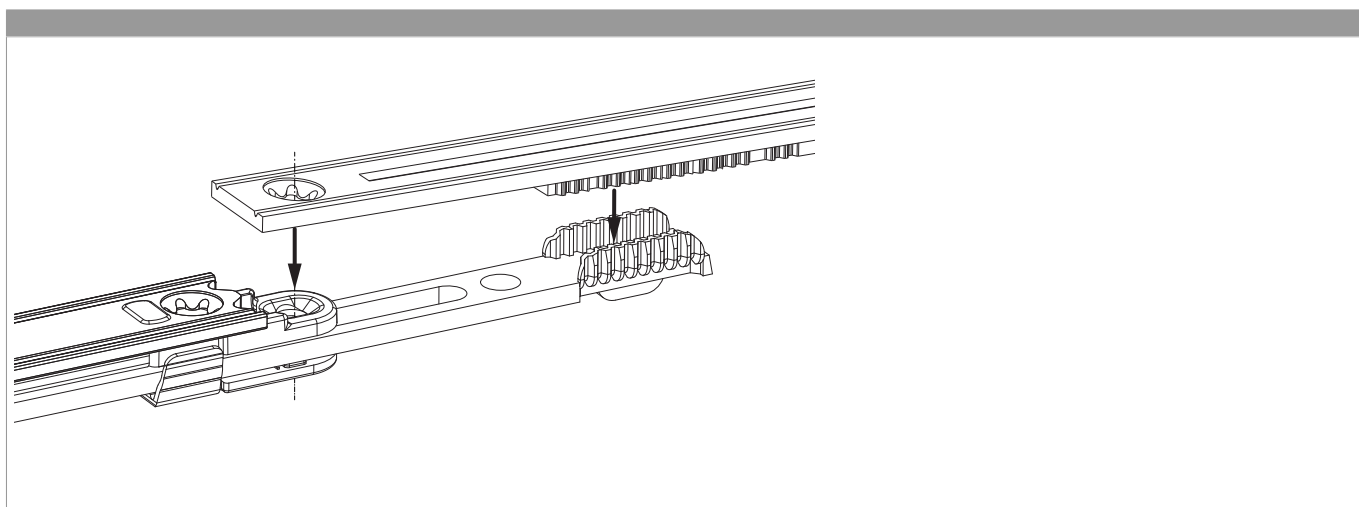
Collegamento a clips



Sganciare collegamento clips



Collegamento scarpetta dentata



Regolazione pressione

Fungo e nottolino

